

283001_L_ALTA PRESSIONE PN250



Valvola a sfera a TRE vie ATEX II 2 G-D T4 con foratura sfera a "L"

Organo di comando: Flangia per Attuatore ISO 5211 - DIN 3337

Attacco: ISO 228 filettatura femmina/femmina/femmina

Passaggio: Totale

Materiale: Aisi 316L (1.4404)

Misure: da 1/4" a 1"

Guarnizioni di tenuta: **PTFE caricato INOX**

Temperatura di esercizio: -20°C+200°C

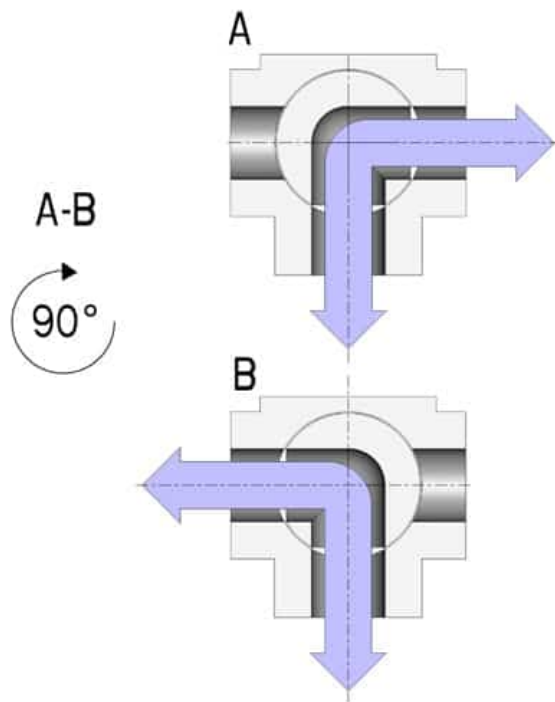
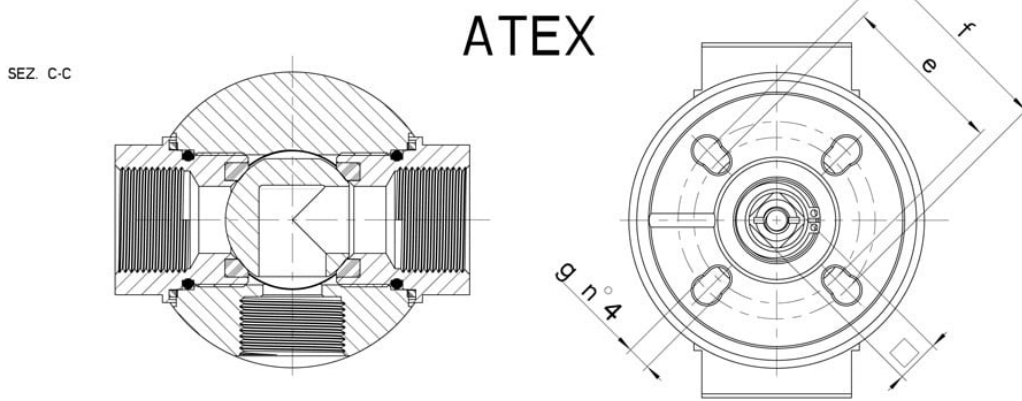
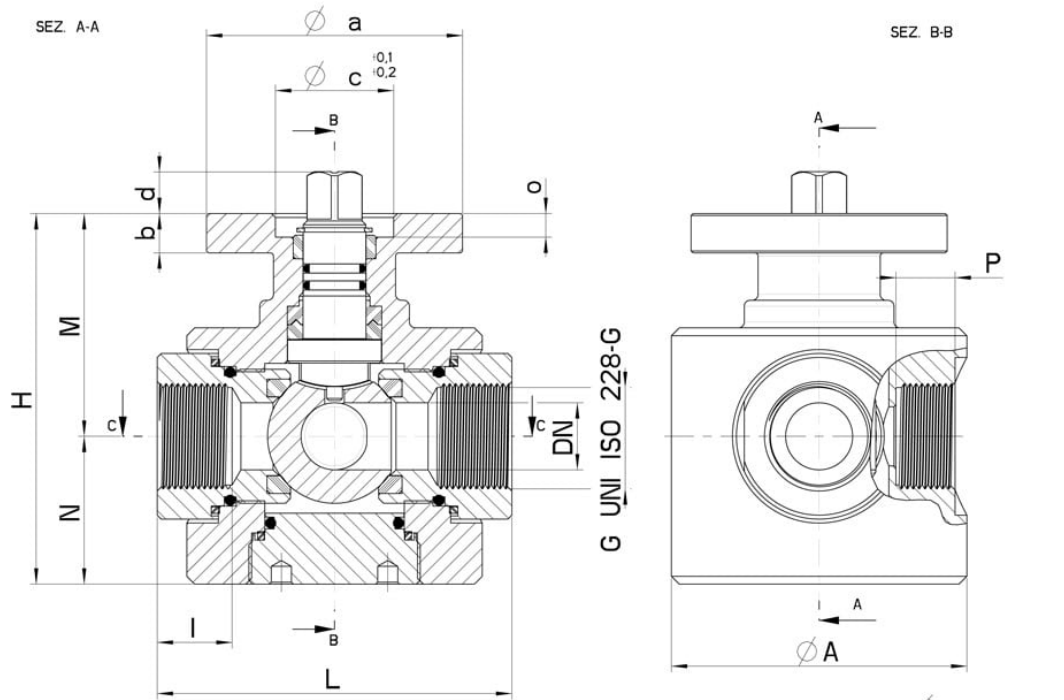
Finitura esterna: Tornita

Incluse viti per montaggio attuatore

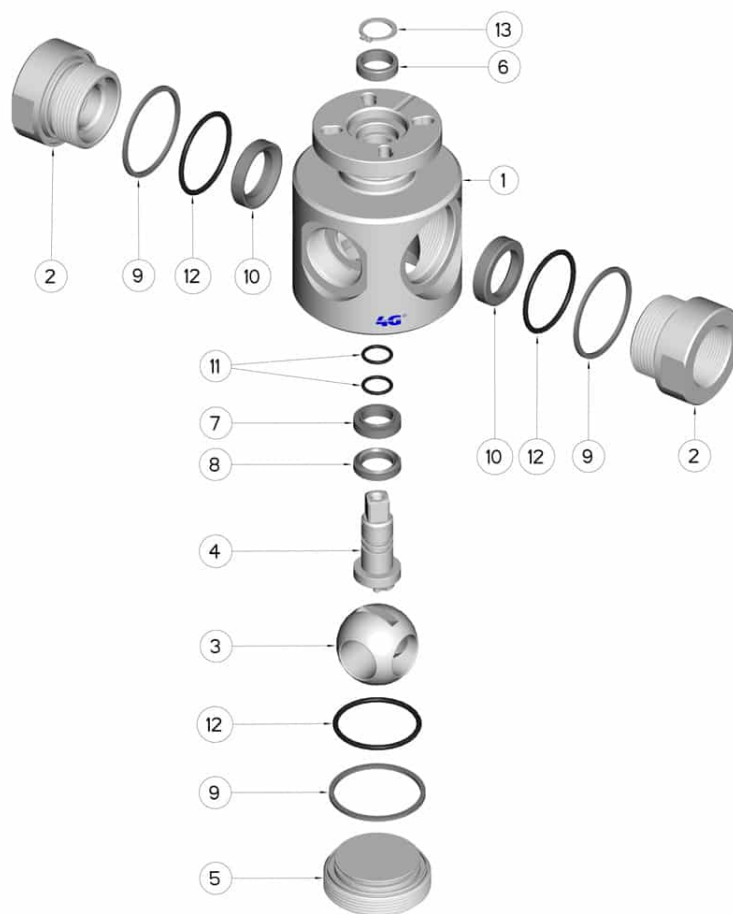
A richiesta:

M.O.C.A. CE 1935/2004

•MANUALE con LEVA



G	DN	L	I	P	H	M	N	ØA	PN	Kg	ISO-DIN	Ø a	b	Ø c x o	□	d	e	f	g	n°4 viti	Nm	CODICE
1/4"	8	70	15	13	84	53	31	60	250	1,35	F.03 / F.04	55	10	25x6	9/11	9,5	36	42	6	M5x16	20	283001A604S0
3/8"	8	70	15	13	84	53	31	60	250	1,30	F.03 / F.04	55	10	25x6	9/11	9,5	36	42	6	M5x16	20	283001A608S0
1/2"	12	80	18	15	87	54	33	65	250	1,65	F.04 / F.05	65	10	30x6	11/14	10,5	42	50	6	M5x16/M6x16	25	283001A614S0
3/4"	17	90	19	15	94	56,5	37,5	75	250	2,22	F.04 / F.05	65	10	30x6	11/14	10,5	42	50	6	M5x16/M6x16	35	283001A620S0
1"	22	100	20	16	100	59,5	40,5	85	250	2,90	F.04 / F.05	65	10	30x6	11/14	10,5	42	50	6	M5x16/M6x16	40	283001A626S0



Pos.	Denominazione	P.zi	Mat.
1	Corpo	1	AISI 316L
2	Manicotto	2	AISI 316L
3	Sfera	1	AISI 316L
4	Perno	1	AISI 316L
5	Tappo	1	AISI 316L
6	Guarnizioni perno	1	PTFE caricato vetro
7	Guarnizioni perno	1	PTFE caricato INOX
8	Guarnizioni perno	1	PTFE caricato INOX
9	Guarnizione manicotto	3	PTFE caricato INOX
10	Guarnizioni sfera	2	PTFE caricato INOX
11	O-Ring perno	2	FKM
12	O-Ring manicotto	3	FKM
13	Seeger	1	AISI 420

