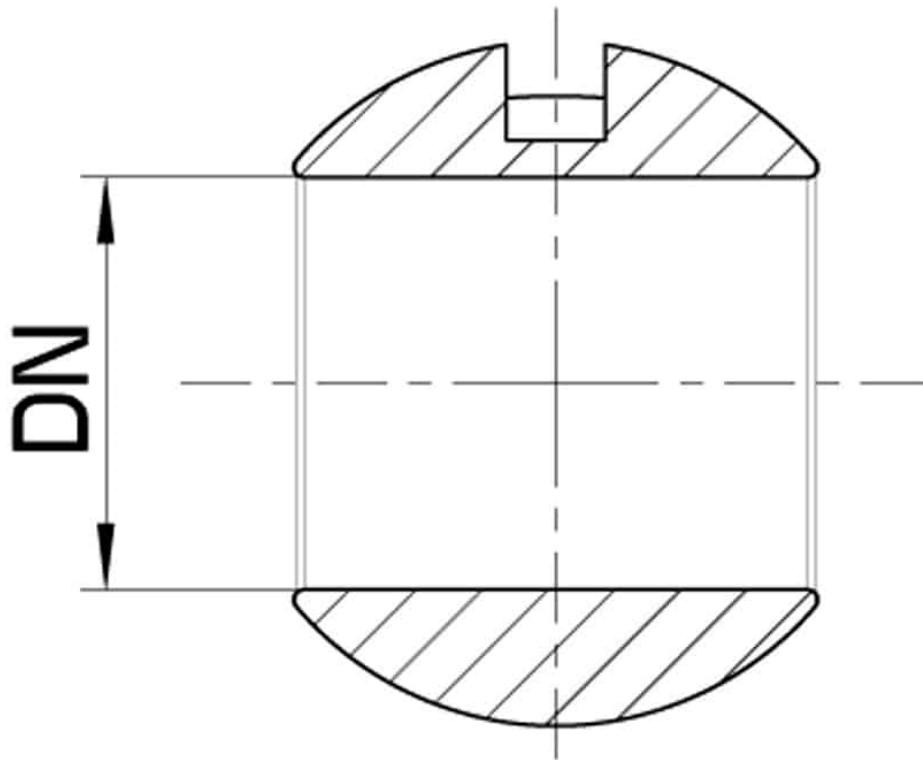


9201000 SFERE DI RICAMBIO PER VALVOLA A SFERA 2 VIE



Sfere di ricambio per valvola a sfera 2 Vie

Applicabile ai seguenti articoli:
Art. 10



DN	MISURA	Kg.	CODE AISI 304L	CODE AISI 316L
10	1/4" - 3/8"	0,02	-	9201000 6080
10	1/4" - 3/8" Solo/Only Art. 50			9201000 6120
15	1/2"	0,03	-	9201000 6140
20	3/4"	0,08	-	9201000 6200
25	1"	0,14	-	9201000 6260
32	1" 1/4"	0,25	-	9201000 6300
40	1" 1/2"	0,50	-	9201000 6340
50	2"	0,89	-	9201000 6380
65	2" 1/2"	1,68	9201000 4440	9201000 6440
80	3"	3,18	9201000 4480	9201000 6480
100	4"	5,54	9201000 4540	9201000 6540
125	5"	-	9201000 4580	9201000 4580

