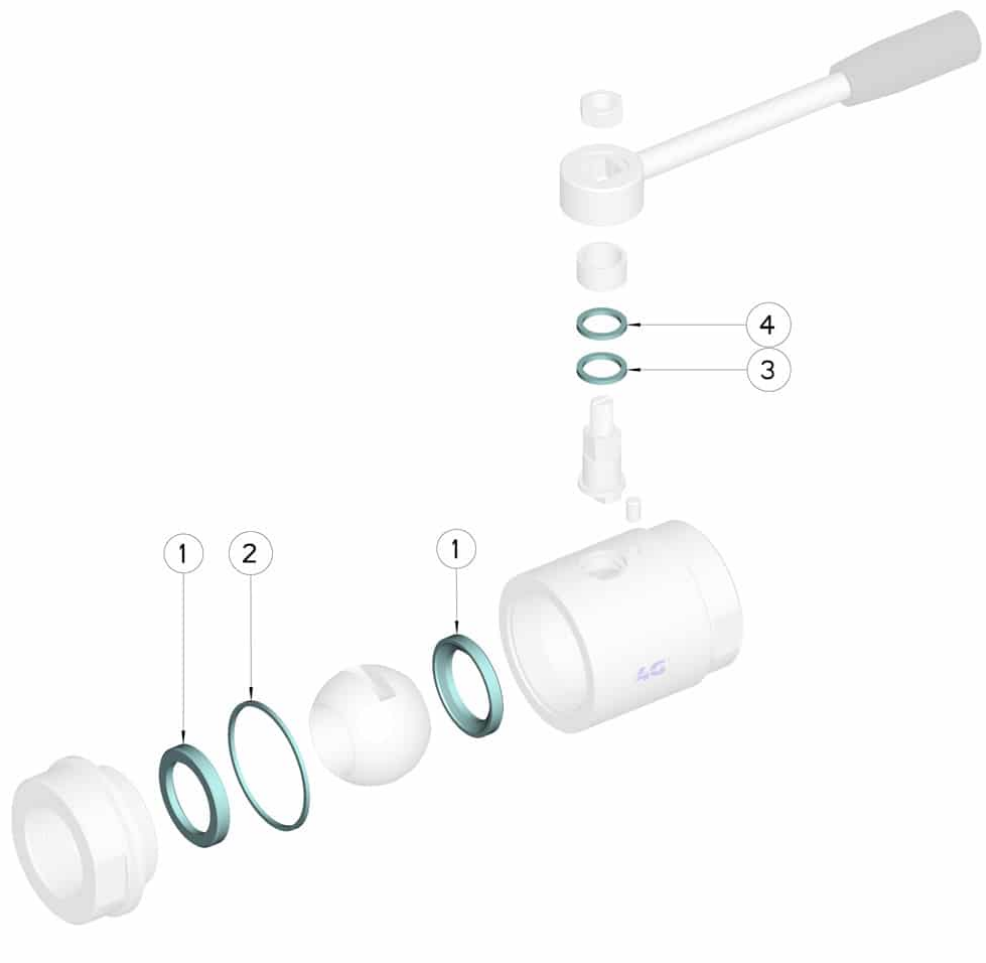


808019 KIT RICAMBIO GUARNIZIONI PER VALVOLA A SFERA - TENUTA STANDARD



Kit ricambio guarnizioni per valvola a sfera

Applicabile ai seguenti articoli::
Art. 19

DN	CODICE PTFE	Kg
10	808019 00810	0,006
15	808019 01410	0,007
20	808019 02010	0
25	808019 02610	0

Pos.	Denominazione	P.zi	Mat.
1	Guarnizione Sfera	2	PTFE
2	Guarnizione Manicotto	1	PTFE
3	Guarnizione inferiore perno	1	PTFE
4	Guarnizione superiore perno	1	PTFE

