

616209 TENUTA STANDARD - ISO 228 F/M CON SFIATO PER MANOMETRO



Valvola a sfera a DUE vie MIGNON con SFIATO UNIDIREZIONALE

Organo di comando: Leva in INOX

Attacco: ISO 228 filettatura femmina/maschio

Passaggio: Totale e ridotto

Materiale: Aisi 316L (1.4404)

Misure: da 1/4" a 1/2"

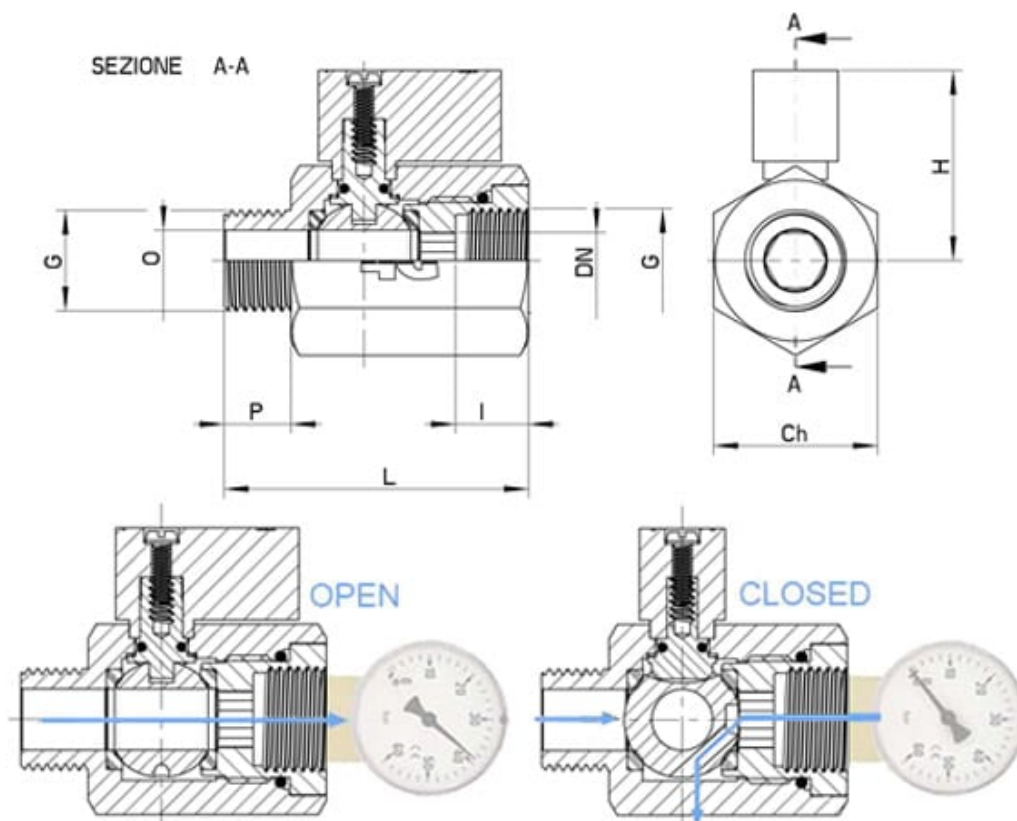
Guarnizioni di tenuta: P.T.F.E. Vergine

Temperatura di esercizio: -20°C+160°C

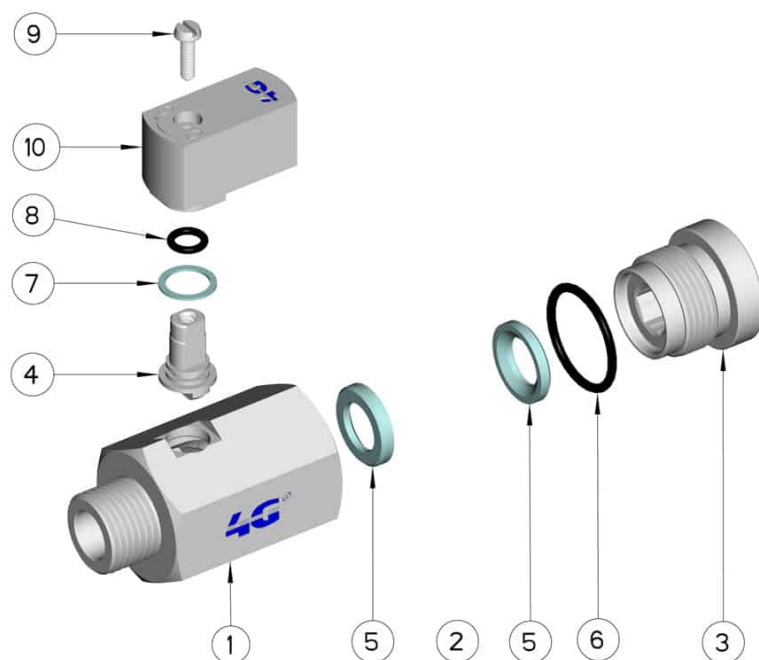
Finitura esterna: Lucida

A richiesta:

M.O.C.A. CE 1935/2004



| G | DN | L | I | O | P | H | CH | PN | Kg. | CODICE AISI 316L |
|------|----|----|----|----|----|----|----|----|-----|------------------|
| 1/4" | 10 | 50 | 12 | 8 | 11 | 30 | 27 | 40 | - | 616209 60410 |
| 3/8" | 10 | 50 | 12 | 10 | 11 | 30 | 27 | 40 | - | 616209 60810 |
| 1/2" | 10 | 52 | 12 | 10 | 11 | 30 | 27 | 40 | - | 616209 61210 |



| Pos. | Denominazione | P.zi | Mat. |
|------|-----------------------|------|-------------|
| 1 | Corpo | 1 | AISI 316L |
| 2 | Sfera | 1 | AISI 316L |
| 3 | Manicotto | 1 | AISI 316L |
| 4 | Perno | 1 | AISI 316L |
| 5 | Guarnizioni sfera | 2 | PTFE |
| 6 | Guarnizione manicotto | 1 | FKM (Viton) |
| 7 | Guarnizione perno | 1 | PTFE |
| 8 | OR di tenuta perno | 1 | FKM |
| 9 | Vite | 1 | AISI 304L |
| 10 | Leva | 1 | AISI 303 |

