

606201 TENUTA STANDARD - ISO 228 F



Valvola a sfera a DUE vie MIGNON

Organo di comando: Leva in INOX

Attacco: ISO 228 filettatura femmina/femmina

Passaggio: Totale e ridotto

Materiale: Aisi 316L (1.4404)

Misure: da 1/4" a 1/2"

Guarnizioni di tenuta: P.T.F.E. Vergine

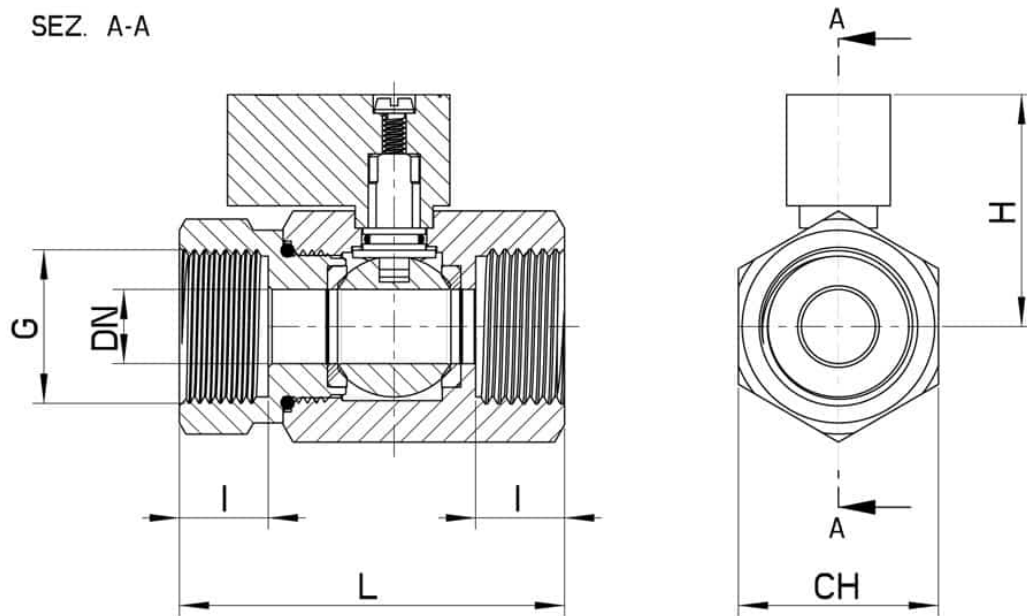
Temperatura di esercizio: -20°C+160°C

Finitura esterna: Lucida

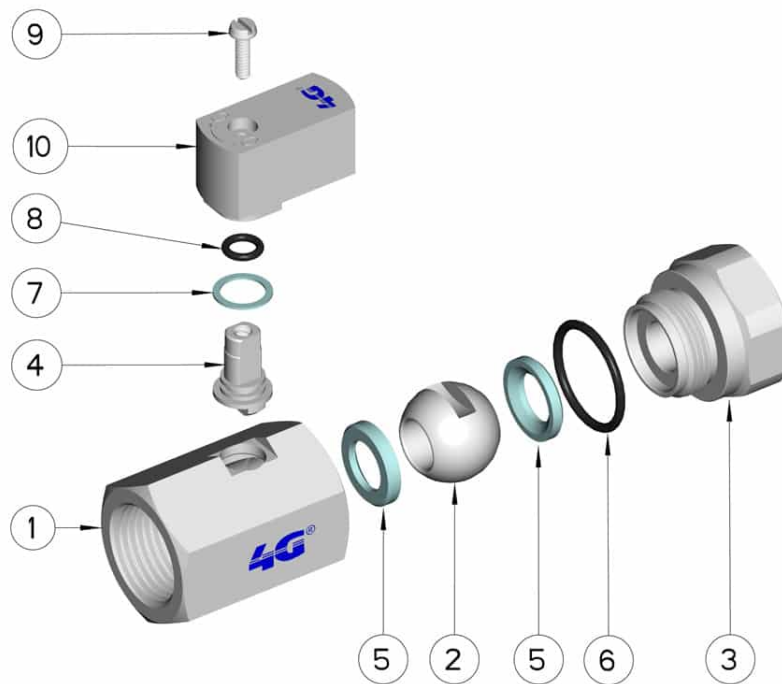
A richiesta:

M.O.C.A. CE 1935/2004

SEZ. A-A



G	DN	L	I	H	CH	PN	Kg	CODICE AISI 316L
1/4"	10	50	12	30	27	40	0,20	606201 60410
3/8"	10	50	12	30	27	40	0,18	606201 60810
1/2"	10	50	12	30	27	40	0,16	606201 61210



Pos.	Denominazione	P.zi	Mat.
1	Corpo	1	AISI 316L
2	Sfera	1	AISI 316L
3	Manicotto	1	AISI 316L
4	Perno	1	AISI 316L
5	Guarnizioni sfera	2	PTFE
6	Guarnizione manicotto	1	FKM
7	Guarnizione perno	1	PTFE
8	OR di tenuta perno	1	FKM (Viton)
9	Vite	1	AISI 304L
10	Leva	1	AISI 303

