

550142_TENUTA INTEGRALE_SALDARE DI TESTA (B.W.) SECONDO DIN 11850



Valvola a sfera a DUE vie Tre Pezzi "Tenuta Avvolgente", manicotti tondi girevoli

Organo di comando: Leva inox

Attacco: a Saldare di Testa (B.W.) secondo DIN 11850

Passaggio: Totale

Materiale: Aisi 316L (1.4404)

Misure: da DN10 a DN100

Guarnizioni di tenuta: P.T.F.E. Vergine

Temperatura di esercizio: -20°C+160°C

Finitura esterna: Lucida

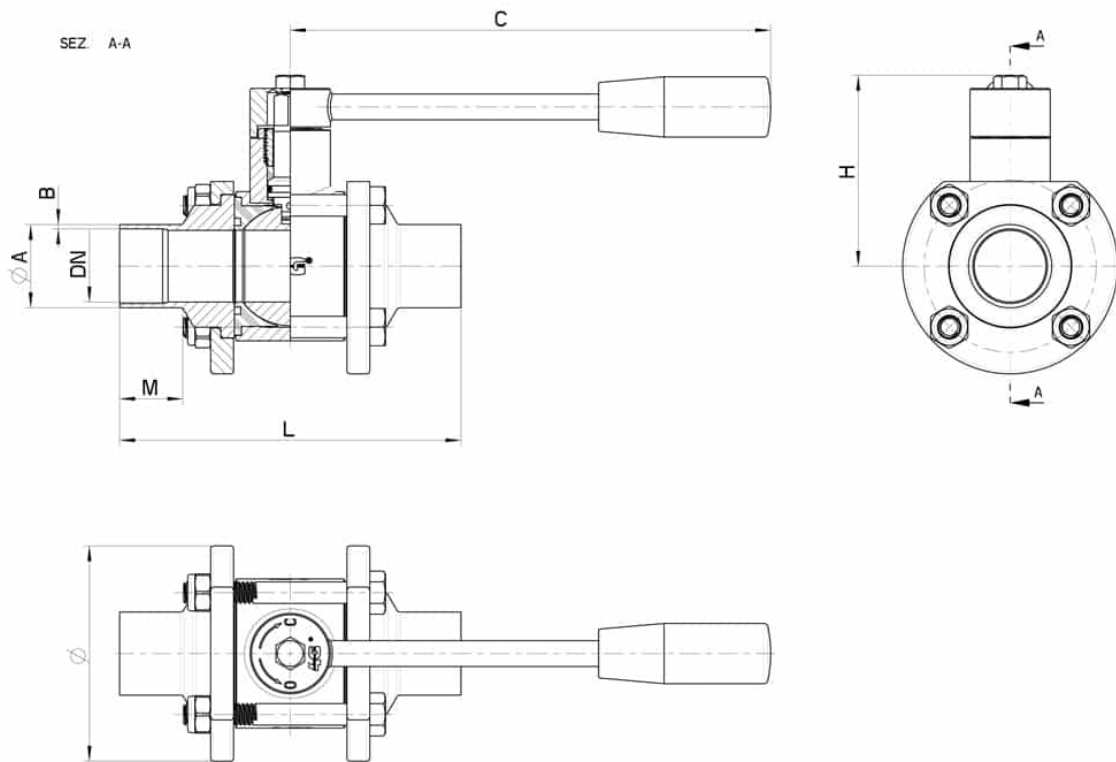
A richiesta:

Sistema antistatico ATEX:

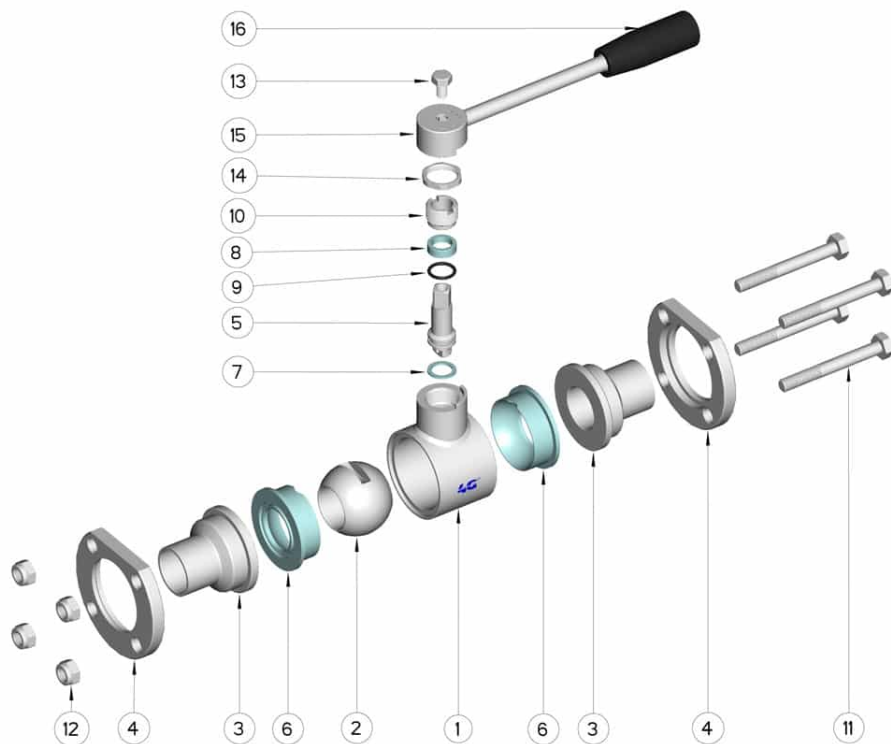
II 2G Ex h IIC T4 Gb

II 2D Ex h IIIC T135°C Db

M.O.C.A. CE 1935/2004



DN	L	C	H	M	ØA x B	Ø	TIRANTI	SERRAGGIO TIRANTI (Nm)	PN	Kg	COD. AISI 316L
10	95	110	55	20	13 x 1,5	55	6 x 45	4	64	--	550142 6B110
15	95	110	55	20	19 x 1,5	55	6 x 45	4	64	--	550142 6B810
20	106	110	60	22	23 x 1,5	60	6 x 50	4	40	--	550142 6C510
25	118	160	70	22	29 x 1,5	75	8 x 65	8	40	--	550142 6F510
32	126	160	80	23	35 x 1,5	85	8 x 70	10	25	--	550142 6J510
40	145	190	95	25	41 x 1,5	100	10 x 90	12	25	--	550142 6K910
50	165	190	100	25	53 x 1,5	120	10 x 100	13	25	--	550142 6N910
65	191	235	110	27	70 x 2	140	10 x 120	20	25	--	550142 6S610
80	208	285	130	27	85 x 2	165	10 x 140	20	16	--	550142 6W410
100	230	310	150	37,5	104 x 2	200	12 x 170	22	16	--	550142 6X810



Pos.	Denominazione	P.zi	Mat.
1	Corpo	1	AISI 304L-316L
2	Sfera	1	AISI 304L-316L
3	Manicotti	2	AISI 304L-316L
4	Flange per manicotti	2	AISI 304L-316L
5	Perno	2	AISI 316L
6	Guarnizioni sfera	2	PTFE
7	Guarnizione perno	1	PTFE
8	Guarnizione perno	1	PTFE
9	OR di tenuta perno	1	FKM
10	Ghiera di registro	1	AISI 304L (303)
11	Tirante	4	AISI 304L
12	Dado autobloccante	4	AISI 304L
13	Vite	1	AISI 304L
14	Dado	1	AISI 304L
15	Leva	1	AISI 304L
16	Impugnatura	1	DUROPLAST (PF)

