

550142_TENUTA INTEGRALE_SALDARE DI TESTA (B.W.) SECONDO BS-OD (ASTM A-270)



Valvola a sfera a DUE vie Tre Pezzi "Tenuta Avvolgente", manicotti tondi girevoli

Organo di comando: Leva inox

Attacco: a Saldare di Testa (B.W.) secondo BS-OD (ASTM A-270)

Passaggio: Totale

Materiale: Aisi 316L (1.4404)

Misure: da DN10 a DN100

Guarnizioni di tenuta: P.T.F.E. Vergine

Temperatura di esercizio: -20°C+160°C

Finitura esterna: Lucida

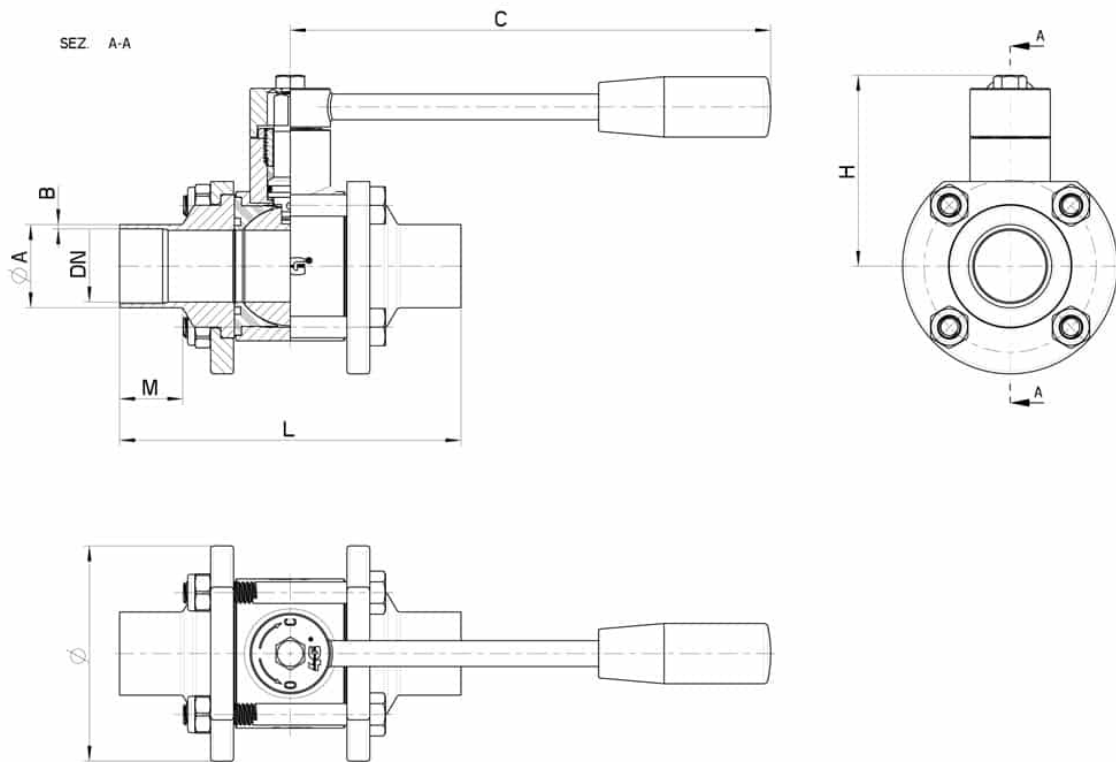
A richiesta:

Sistema antistatico ATEX:

II 2G Ex h IIC T4 Gb

II 2D Ex h IIIC T135°C Db

M.O.C.A. CE 1935/2004



DN	L	C	H	M	ØA x B	Ø	TIRANTI	SERRAGGIO TIRANTI (Nm)	PN	Kg	COD. AISI 316L
10	95	110	55	20	12,7 x 1,65	55	6 x 45	4	64	--	550142 6A710
15	95	110	55	20	19,05 x 1,65	55	6 x 45	4	64	--	550142 6B910
20	106	110	60	22	25,4 x 1,65	60	6 x 50	4	40	--	550142 6D710
25	118	160	70	22	25,4 x 1,65	75	8 x 65	8	40	--	550142 6D810
32	126	160	80	23	38,1 x 1,65	85	8 x 70	10	25	--	550142 6J910
40	145	190	95	25	38,1 x 1,65	100	10 x 90	12	25	--	550142 6K110
50	165	190	100	25	50,8 x 1,65	120	10 x 100	13	25	--	550142 6M810
65	191	235	110	27	63,5 x 1,65	140	10 x 120	20	25	--	550142 6R710
80	208	285	130	27	76,1 x 2	165	10 x 140	20	16	--	550142 6U710
100	230	310	150	27	101,6 x 2,11	200	12 x 170	22	16	--	550142 6X410

