

530142 TENUTA INTEGRALE_SALDARE DI TESTA SCH80



Valvola a sfera a DUE vie Tre Pezzi "Tenuta Avvolgente"

Organo di comando: Leva inox

Attacco: a Saldare di Testa (B.W.)

Passaggio: Totale

Materiale: Aisi 316L (1.4404)

Misure: da DN8 a DN100

Guarnizioni di tenuta: P.T.F.E. Vergine

Temperatura di esercizio: -20°C+160°C

Finitura esterna: Sabbiata

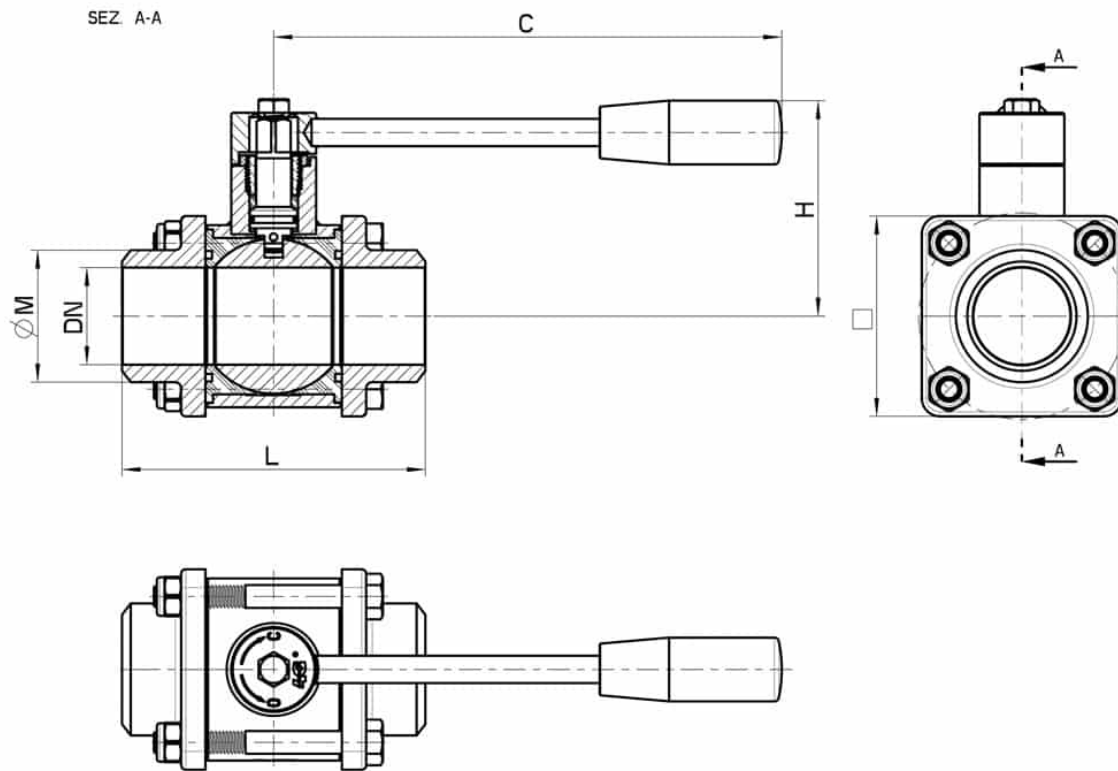
A richiesta:

Sistema antistatico ATEX:

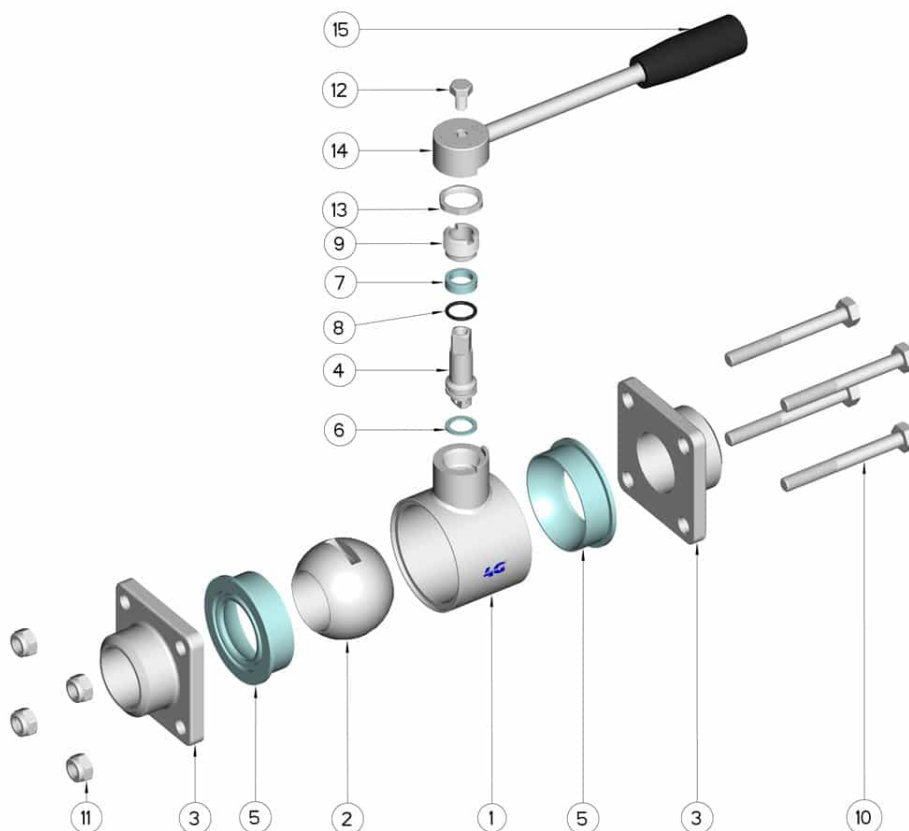
II 2G Ex h IIC T4 Gb

II 2D Ex h IIIC T135°C Db

M.O.C.A. CE 1935/2004



DN	L	C	H	Ø M	□	TIRANTI	SERRAGGIO TIRANTI (Nm)	PN	Kg	CODICE AISI 316L
8	70	110	55	14	40	6 x 45	4	64	0,40	530142 60410
10	70	110	55	18	40	6 x 45	4	64	0,40	530142 60810
15	70	110	55	22,5	40	6 x 45	4	64	0,42	530142 61410
20	80	110	60	28	45	6 x 50	4	40	0,56	530142 62010
25	90	160	70	34,5	60	8 x 65	8	40	1,10	530142 62610
32	100	160	80	43,5	70	8 x 70	10	25	1,46	530142 63010
40	114	190	95	49,5	80	10 x 90	12	25	2,35	530142 63410
50	136	190	100	61,5	90	10 x 100	13	25	3,58	530142 63810
65	151	235	110	76	Ø 140	10 x 120	20	25	-	530142 64410
80	168	285	130	91	Ø 165	10 x 140	20	16	-	530142 64810
100	200	310	150	116	Ø 200	12 X 170	22	16	-	530142 65410



Pos.	Denominazione	P.zi	Mat.
1	Corpo	1	AISI 316L
2	Sfera	1	AISI 316L
3	Manicotti	2	AISI 316L
4	Perno	1	AISI 316L
5	Guarnizioni sfera	2	PTFE
6	Guarnizione perno	1	PTFE
7	Guarnizione perno	1	PTFE
8	OR di tenuta perno	1	FKM
9	Ghiera di registro	1	AISI 304L (303)
10	Tirante	4	AISI 304L
11	Dado autobloccante	4	AISI 304L
12	Dado	1	AISI 304L
13	Rondella	1	AISI 304L
14	Leva	1	AISI 304L
15	Impugnatura	1	Resina

