

530101 TENUTA INTEGRALE - ISO 228 F



Valvola a sfera a DUE vie Tre Pezzi "Tenuta Avvolgente"

Organo di comando: Leva inox

Attacco: ISO 228 filettatura femmina/femmina

Passaggio: Totale

Materiale: Aisi 316L (1.4404)

Misure: da 1/4" a 4"

Guarnizioni di tenuta: P.T.F.E. Vergine

Temperatura di esercizio: -20°C+160°C

Finitura esterna: Sabbiata

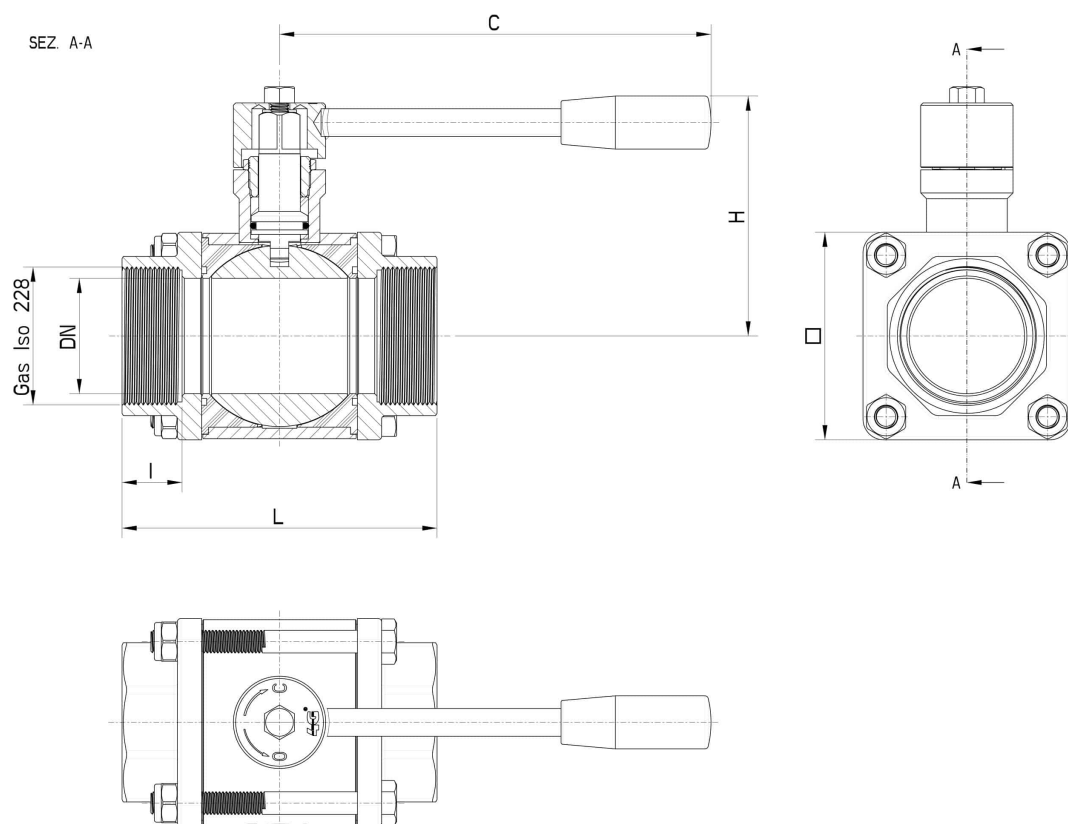
A richiesta:

Sistema antistatico ATEX:

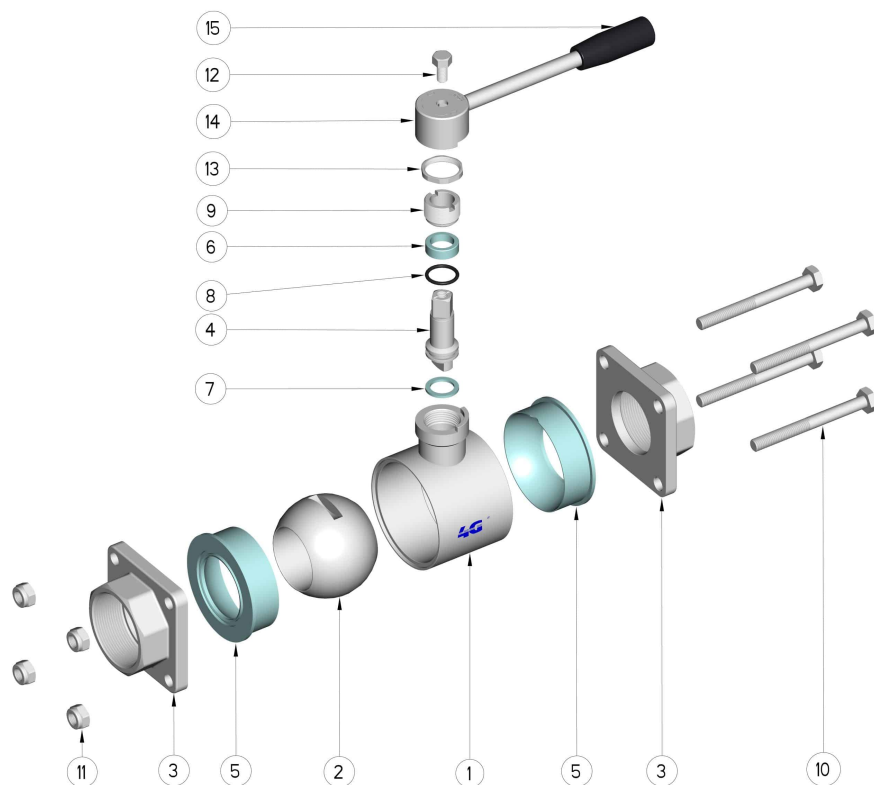
II 2G Ex h IIC T4 Gb

II 2D Ex h IIIC T135°C Db

M.O.C.A. CE 1935/2004



G	DN	L	I	C	H	□	TIRANTI	SERRAGGIO TIRANTI (Nm)	PN	Kg	CODICE AISI 316L
1/4	8	70	17	110	55	40	6 x 45	4	64	-	530101 60401
3/8	10	70	17	110	55	40	6 x 45	4	64	-	530101 60810
1/2	15	70	17	110	55	40	6 x 45	4	64	-	530101 61410
3/4	20	80	19	110	60	45	6 x 50	4	40	-	530101 62010
1	25	90	20	160	70	60	8 x 65	8	40	-	530101 62610
1 1/4	32	100	22	160	80	70	8 x 70	10	25	-	530101 63010
1 1/2	40	114	24	190	95	80	10 x 90	12	25	-	530101 63410
2	50	136	26	190	100	90	10 x 100	13	25	-	530101 63810
2 1/2	65	151	28	235	110	Ø 140	10 x 120	20	25	-	530101 64410
3"	80	168	24	285	130	Ø 165	10 x 140	20	16	-	530101 64810
4"	100	200	26	310	150	Ø 200	12 X 170	22	16	-	530101 65410



Pos.	Denominazione	P.zi	Mat.
1	Corpo	1	AISI 316L
2	Sfera	1	AISI 316L
3	Manicotti	2	AISI 316L
4	Perno	1	AISI 316L
5	Guarnizioni sfera	2	PTFE
6	Guarnizione perno	1	PTFE
7	Guarnizione perno	1	PTFE
8	OR di tenuta perno	1	FKM
9	Ghiera di registro	1	AISI 304L (303)
10	Tirante	4	AISI 304L
11	Dado autobloccante	4	AISI 304L
12	Dado	1	AISI 304L
13	Rondella	1	AISI 304L
14	Leva	1	AISI 304L
15	Impugnatura	1	DUROPLAST (PF)

