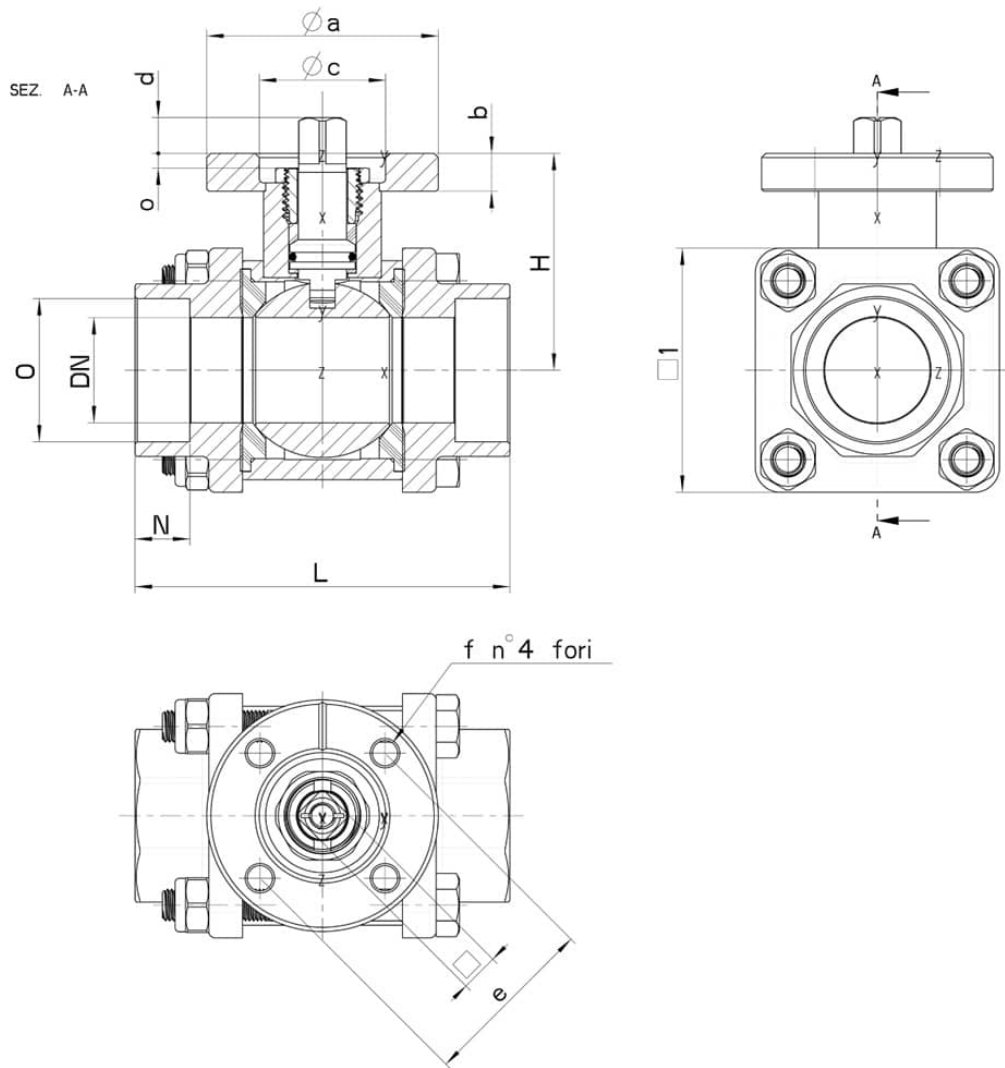


## 503040 TENUTA STANDARD\_SALDARE DI TASCA

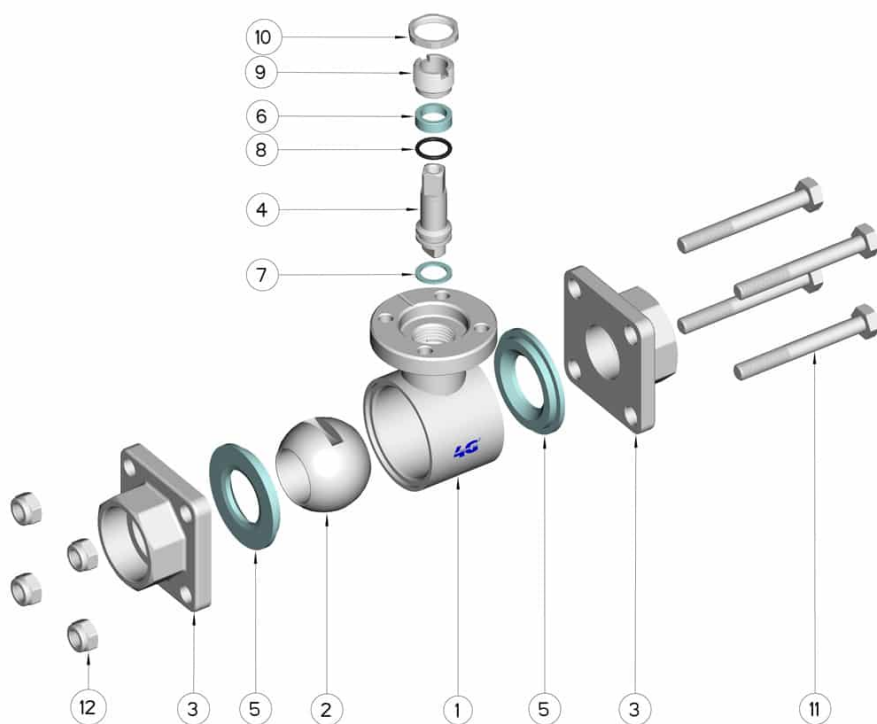


Valvola a sfera a DUE vie Tre Pezzi  
Organo di comando: Flangia per Attuatore ISO 5211 - DIN 3337  
Attacco: a Saldare di Tasca (S.W.)  
Passaggio: Totale  
Materiale: Aisi 316L (1.4404)  
Misure: da DN8 a DN100  
Guarnizioni di tenuta: P.T.F.E. Vergine  
Temperatura di esercizio: -20°C+160°C  
Finitura esterna: Sabbiata

A richiesta:  
Sistema antistatico ATEX:  
II 2G Ex h IIC T4 Gb  
II 2D Ex h IIC T135°C Db  
M.O.C.A. CE 1935/2004  
• Guarnizioni di tenuta in:  
PTFE caricato vetro -20°C+170°C  
PTFE caricato carbografite -20°C+180°C  
PTFE caricato inox -20°C+200°C  
UHMW Polietilene ad alta densità -20°C+80°C



DN	L	H	N	Ø O	□ 1	TIRANTI	SERRAGGIO TIRANTI (Nm)	PN	ISO-DIN	Ø a	b	Ø c x o	□	d	e	f	n° 4 Viti	Nm	Kg	CODICE_AISI_316
8	70	41,5	10	14	40	6 x 45	4	64	F.03	46	9	25x3	9	8	36	6	M5x14	7	0,48	503040 60410
8	70	41,5	10	14	40	6 x 45	4	64	F.04	54	9	30x3	11	10	42	6	M5x16	7	0,52	503040 6041F
10	70	41,5	10	17,8	40	6 x 45	4	64	F.03	46	9	25x3	9	8	36	6	M5x14	7	0,45	503040 60810
10	70	41,5	10	17,8	40	6 x 45	4	64	F.04	54	9	30x3	11	10	42	6	M5x16	7	0,49	503040 6081F
15	70	41,5	10	22	40	6 x 45	4	64	F.03	46	9	25x3	9	8	36	6	M5x14	7	0,41	503040 61410
15	70	41,5	10	22	40	6 x 45	4	64	F.04	54	9	30x3	11	10	42	6	M5x16	7	0,46	503040 6141F
20	80	45	13	27,3	45	6 x 50	4	40	F.03	46	9	25x3	9	8	36	6	M5x14	10	0,61	503040 62010
20	80	45	13	27,3	45	6 x 50	4	40	F.04	54	9	30x3	11	10	42	6	M5x14	10	0,65	503040 6201F
25	90	51,5	13	34	60	8 x 65	8	40	F.04	54	9	30x3	11	10	42	6	M5x16	18	1,08	503040 62610
25	90	51,5	13	34	60	8 x 65	8	40	F.05	65	9	35x3	14	13	50	7	M6x16	18	1,23	503040 6261F
32	100	56,5	13	42,8	70	8 x 70	10	25	F.04	54	9	30x3	11	10	42	6	M5x16	20	1,50	503040 63010
32	100	56,5	13	42,8	70	8 x 70	10	25	F.05	65	9	35x3	14	13	50	7	M6x16	20	1,67	503040 6301F
40	114	74	13	48,9	80	10 x 90	12	25	F.05	65	12	35x4	14	13	50	7	M6x20	25	2,31	503040 63410
40	114	74	13	48,9	80	10 x 90	12	25	F.07	90	12	55x4	17	15	70	9	M8x20	25	2,48	503040 6341F
50	136	82	16	61,4	90	10 x 100	13	25	F.05	65	12	35x4	14	13	50	7	M6x20	35	3,54	503040 63810
50	136	82	16	61,4	90	10 x 100	13	25	F.07	90	12	55x4	17	15	70	9	M8x20	35	3,70	503040 6381F
65	152	94,5	16	76,5 (74,2)	Ø 140	10 x 120	20	25	F.07	90	12	55x4	17	15	70	9	M8x20	45	-	503040 64410
65	152	94,5	16	76,5 (74,2)	Ø 140	10 x 120	20	25	F.10	125	12	70x4	22	18	102	11	M10x25	45	-	503040 6441F
80	172	106	16	90,2	Ø 165	10 x 140	20	16	F.07	90	12	55x4	17	15	70	9	M10x25	60	-	503040 64810
80	172	106	16	90,2	Ø 165	10 x 140	20	16	F.10	125	12	70x4	22	18	102	11	M10x25	60	-	503040 6481F
100	200	120	19	115,8	Ø 200	12 x 170	22	16	F.07	90	12	55x4	17	15	70	9	M10x25	90	-	503040 65410
100	200	120	19	115,8	Ø 200	12 x 170	22	16	F.10	125	12	70x4	22	18	102	11	M10x25	90	-	503040 6541F



Pos.	Denominazione	P.zi	Mat.
1	Corpo	1	AISI 316L
2	Sfera	1	AISI 316L
3	Manicotti	2	AISI 316L
4	Perno	1	AISI 316L
5	Guarnizioni sfera	2	PTFE
6	Guarnizione perno	1	PTFE
7	Guarnizione perno	1	PTFE
8	OR di tenuta perno	1	FKM
9	Ghiera di registro	1	AISI 304L (303)
10	Controdado	1	AISI 303
11	Tirante	4	AISI 304L
12	Dado autobloccante	4	AISI 304L

