

## 500140 TENUTA STANDARD\_SALDARE DI TASCA



Valvola a sfera a DUE vie Tre Pezzi

Organo di comando: Leva inox

Attacco: a Saldare di Tasca (S.W.)

Passaggio: Totale

Materiale: Aisi 316L (1.4404)

Misure: da DN8 a DN100

Guarnizioni di tenuta: P.T.F.E. Vergine

Temperatura di esercizio: -20°C+160°C

Finitura esterna: Sabbiata (NO MICROFUSA, RICAIVATA DA BARRA)

A richiesta:

Sistema antistatico ATEX:

II 2G Ex h IIC T4 Gb

II 2D Ex h IIIC T135°C Db

M.O.C.A. CE 1935/2004

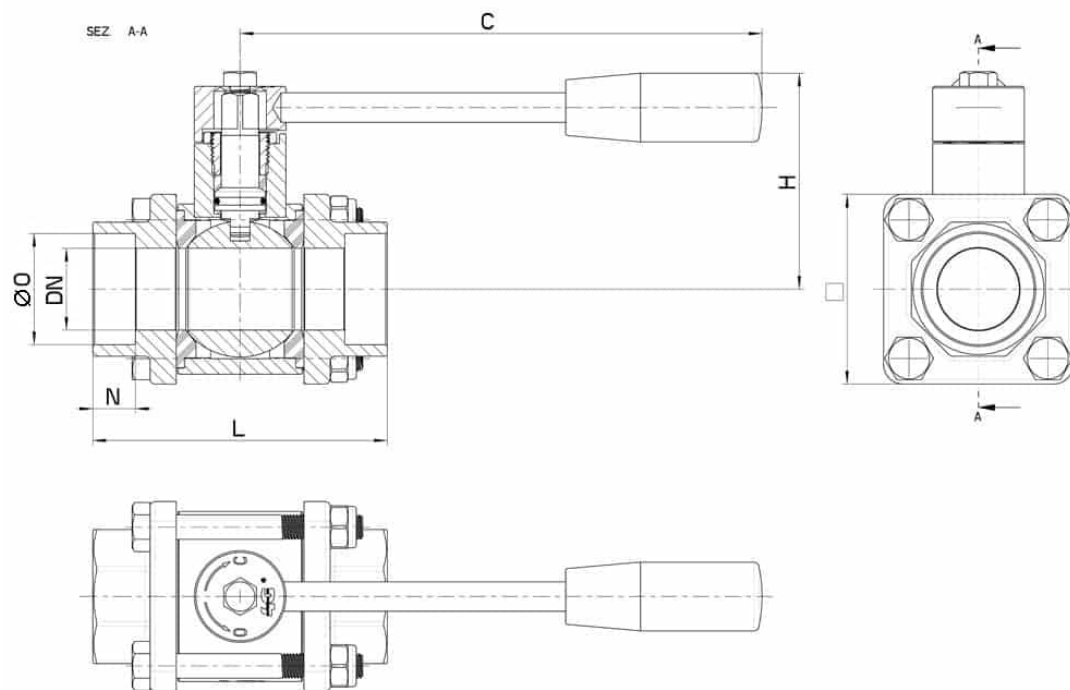
• Guarnizioni di tenuta in:

PTFE caricato vetro -20°C+170°C

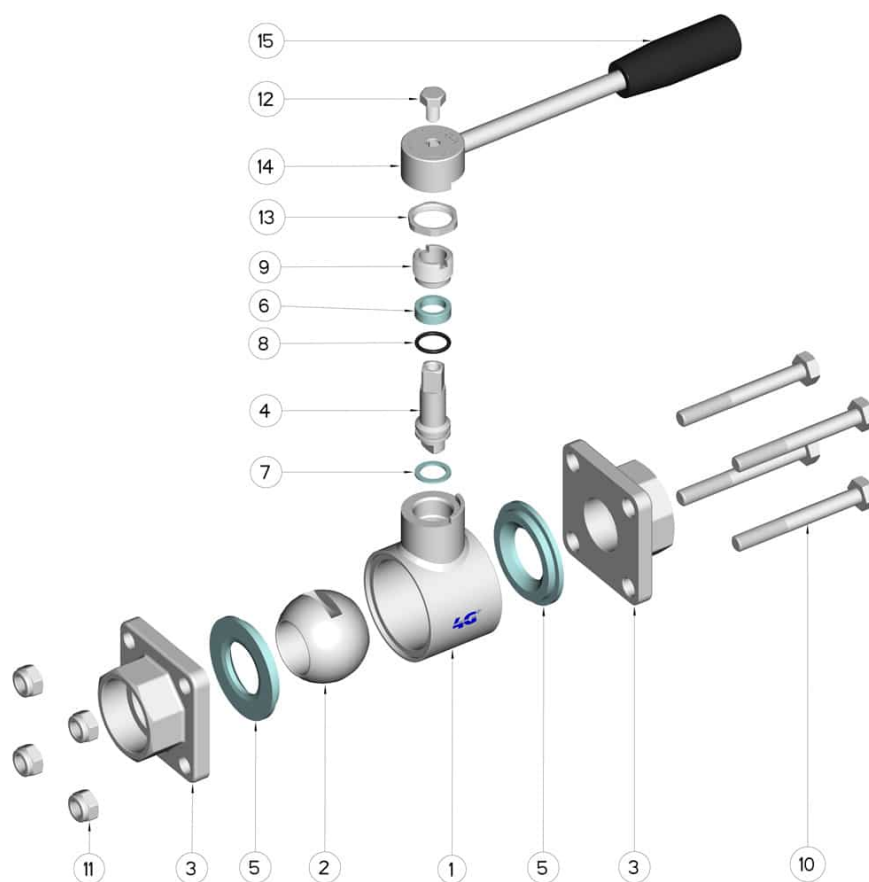
PTFE caricato carbogرافite -20°C+180°C

PTFE caricato inox -20°C+200°C

UHMW Polietilene ad alta densità -20°C+80°C



DN	L	C	H	N	Ø O	□	TIRANTI	SERRAGGIO TIRANTI (Nm)	PN	Kg	CODICE AISI 316L
8	70	110	55	10	14	40	6 x 45	4	64	0,46	500140 60410
10	70	110	55	10	17,8	40	6 x 45	4	64	0,44	500140 60810
15	70	110	55	10	22	40	6 x 45	4	64	0,4	500140 61410
20	80	110	60	13	27,3	45	6 x 50	4	40	0,6	500140 62010
25	90	160	70	13	34	60	8 x 65	8	40	1,1	500140 62610
32	100	160	80	13	42,8	70	8 x 70	10	25	1,36	500140 63010
40	114	190	95	13	48,9	80	10 x 90	12	25	2,33	500140 63410
50	136	190	100	16	61,4	90	10 x 100	13	25	3,55	500140 63810
65	152	235	110	16	76,5 (74.2)	Ø 140	10 x 120	20	25	7,5	500140 64410
80	172	285	130	16	90.2	Ø 165	10 x 140	20	16	--	500140 64810
100	200	310	150	19	115,8	Ø 200	12 x 170	22	16	--	500140 65410



Pos.	Denominazione	P.zi	Mat.
1	Corpo	1	AISI 316L
2	Sfera	1	AISI 316L
3	Manicotti	2	AISI 316L
4	Perno	1	AISI 316L
5	Guarnizioni sfera	2	PTFE
6	Guarnizione perno	1	PTFE
7	Guarnizione perno	1	PTFE
8	OR di tenuta perno	1	FKM
9	Ghiera di registro	1	AISI 304L (303)
10	Tirante	4	AISI 304L
11	Dado autobloccante	4	AISI 304L
12	Vite	1	AISI 304L
13	Controdado	1	AISI 304L
14	Leva	1	AISI 304L
15	Impugnatura	1	DUROPLAST (PF)

