

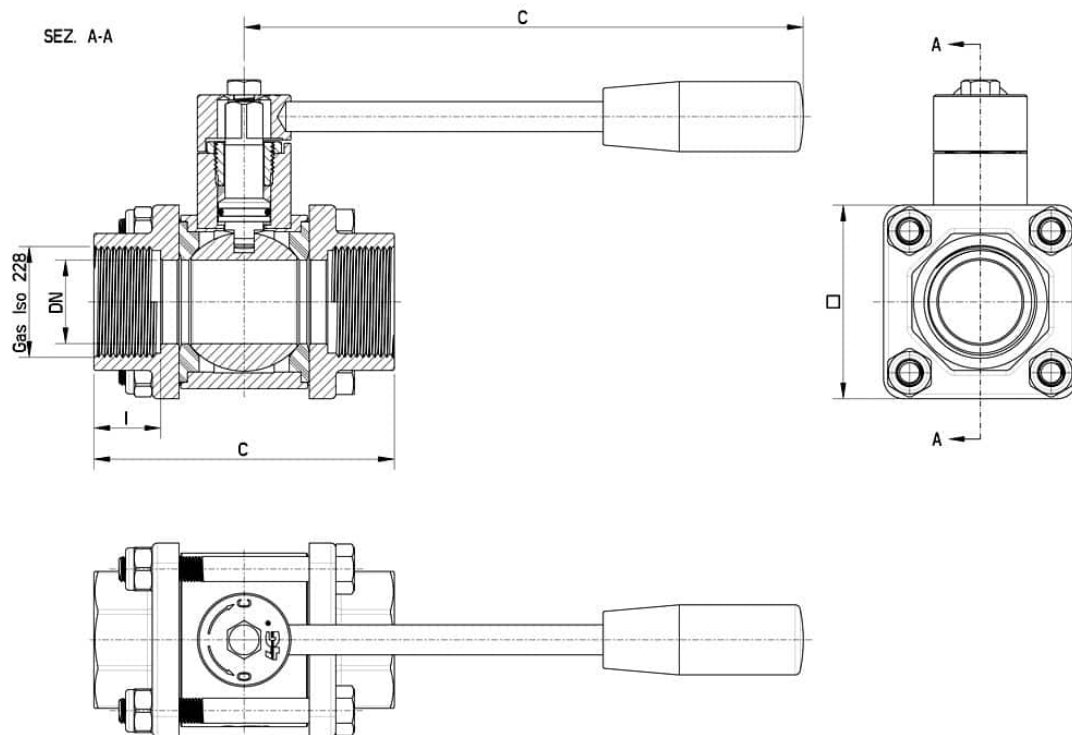
## 500101 TENUTA STANDARD - ISO 228 F



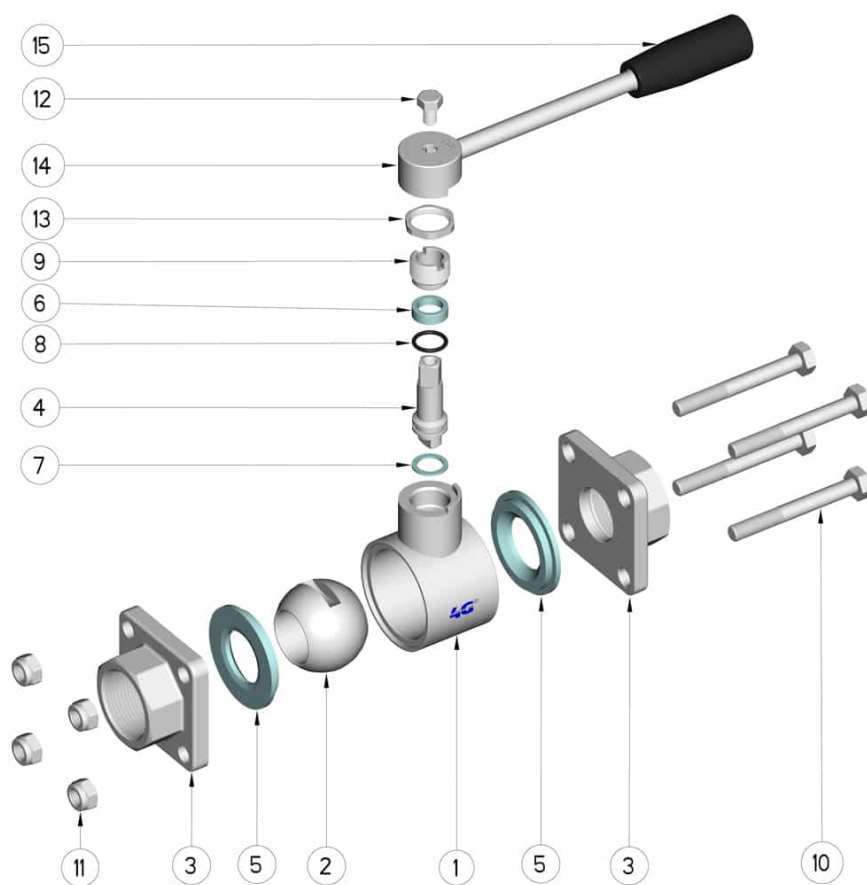
Valvola a sfera a DUE vie Tre Pezzi  
Organo di comando: Leva inox  
Attacco: ISO 228 filettatura femmina/femmina  
Passaggio: Totale  
Materiale: Aisi 316L (1.4404)  
Misure: da 1/4" a 4"  
Guarnizioni di tenuta: P.T.F.E. Vergine  
Temperatura di esercizio: -20°C+160°C  
Finitura esterna: Sabbiata

A richiesta:

Sistema antistatico ATEX:  
II 2G Ex h IIC T4 Gb  
II 2D Ex h IIIC T135°C Db  
M.O.C.A. CE 1935/2004  
• Guarnizioni di tenuta in:  
PTFE caricato vetro -20°C+170°C  
PTFE caricato carbografite -20°C+180°C  
PTFE caricato inox -20°C+200°C  
UHMW Polietilene ad alta densità -20°C+80°C



G	DN	L	I	C	H	□	TIRANTI	SERRAGGIO TIRANTI (Nm)	PN	Kg	CODICE AISI 316L
1/4"	8	70	17	110	55	40	6 x 45	4	64	0,45	500101 60410
3/8"	10	70	17	110	55	40	6 x 45	4	64	0,43	500101 60810
1/2"	15	70	17	110	55	40	6 x 45	4	64	0,40	500101 61410
3/4"	20	80	19	110	60	45	6 x 50	4	40	0,60	500101 62010
1"	25	90	20	160	70	60	8 x 65	8	40	1,08	500101 62610
1"1/4	32	100	22	160	80	70	8 x 70	10	25	1,36	500101 63010
1"1/2	40	114	24	190	95	80	10 x 90	12	25	2,28	500101 63410
2"	50	136	26	190	100	90	10 x 100	13	25	3,47	500101 63810
2"1/2	65	152	28	235	110	Ø 140	10 x 120	20	25	7,48	500101 64410
3"	80	172	28	285	130	Ø 165	10 x 140	20	16	10,740	500101 64810
4"	100	200	28	310	150	Ø 200	12 X 170	22	16	--	500101 65410



Pos.	Denominazione	P.zi	Mat.
1	Corpo	1	AISI 316L
2	Sfera	1	AISI 316L
3	Manicotti	2	AISI 316L
4	Perno	1	AISI 316L
5	Guarnizioni sfera	2	PTFE
6	Guarnizione perno	1	PTFE
7	Guarnizione perno	1	PTFE
8	OR di tenuta perno	1	FKM
9	Ghiera di registro	1	AISI 304L (303)
10	Tirante	4	AISI 304L
11	Dado autobloccante	4	AISI 304L
12	Vite	1	AISI 304L
13	Controdado	1	AISI 304L
14	Leva	1	AISI 304L
15	Impugnatura	1	DUROPLAST (PF)

