

## 413050A TENUTA STANDARD\_FORI FILETTATI PER UNI EN 1092-1



Valvola a sfera a DUE vie CORPO PIATTO con SFERA CONTENUTA ricavato da barra

Organo di comando: Flangia per Attuatore ISO 5211

Attacco: Fori filettati per UNI EN 1092-1

Passaggio: Totale

Materiale: Aisi 316L (1.4404)

Misure: da DN15 a DN100

Guarnizioni di tenuta: P.T.F.E. Vergine Modificato

Temperatura di esercizio: -20°C+170°C

Sistema antistatico ATEX:

II 2G Ex h IIC T4 Gb

II 2D Ex h IIIC T135°C Db

\*NECESSARIO KIT DI MONTAGGIO ATTUATORE Art. 747540 O LEVA Art. 9354112

A richiesta:

M.O.C.A. CE 1935/2004

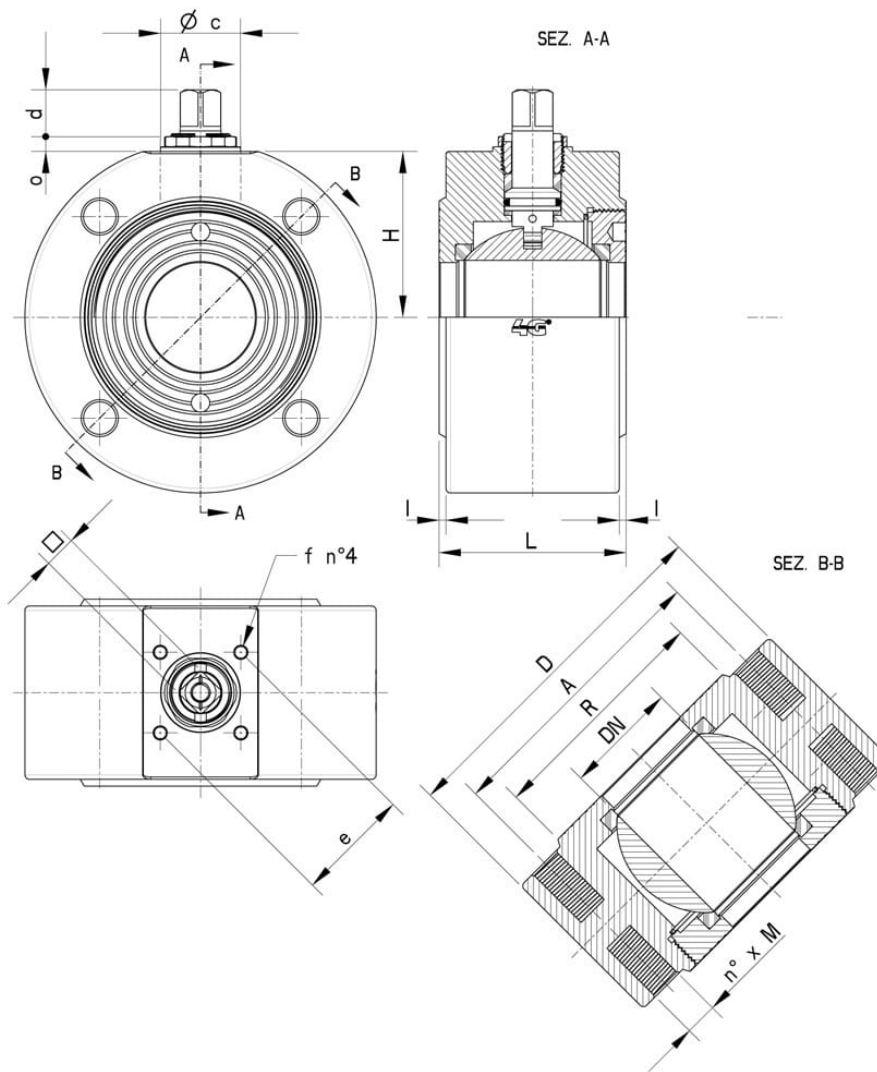
• Guarnizioni di tenuta in:

PTFE caricato vetro -20°C+170°C

PTFE caricato carbografite -20°C+180°C

PTFE caricato inox -20°C+200°C

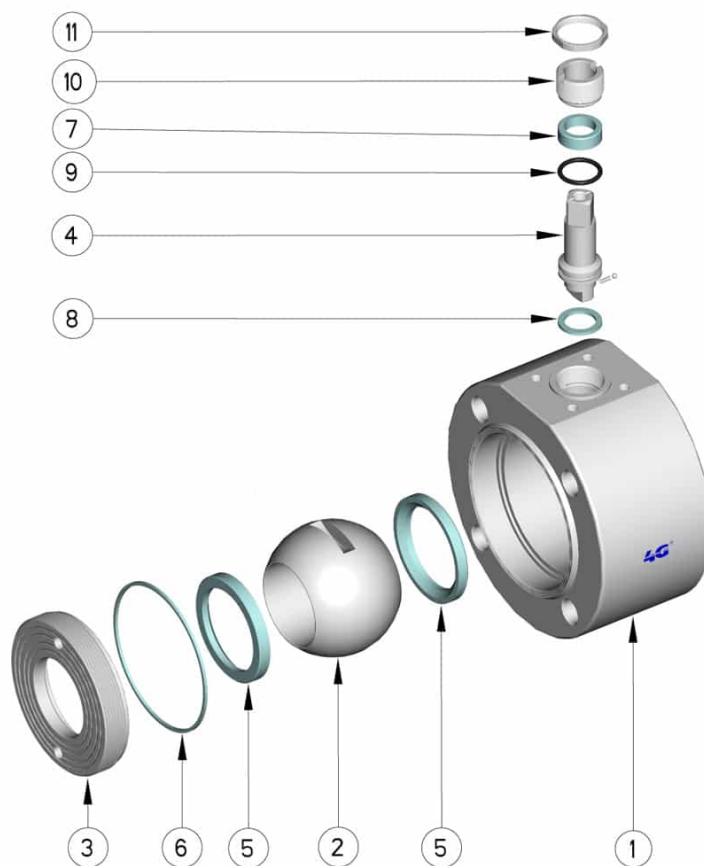
UHMW Polietilene ad alta densità -20°C+80°C



DN	L	H	D	I	R	A	n° x M	PN	ISO-DIN	Ø c	d	o	□	e	f	Nm *	Kg	CODICE AISI 316L
* 15	35	36	90	1,5	46	65	4 x M12	40	F.03	24,8	10	7	9	36	M.5	8	1,50	413050A61410
* 20	38	41,7	100	1	58	75	4 x M12	40	F.04	29,8	11	6,5	11	42	M.5	12	-	413050A62010
* 25	42	45,7	105	2	68	85	4 x M12	40	F.04	29,8	11	6,5	11	42	M.5	15	2,24	413050A62610
* 32	54	60	130	2	78	100	4 x M16	40	F.05	35	16	11	14	50	M.6	18	4,94	413050A63010
* 40	66	65,5	140	3	88	110	4 x M16	40	F.05	35	16	11	14	50	M.6	25	6,30	413050A63410
* 50	82	72,7	155	3	102	125	4 x M16	40	F.05	35	16	11	14	50	M.6	30	9,58	413050A63810
* 65	103	80,5	180	3	122	145	4 x M16	16	F.07	40	18	11	17	70	M.8	45	14,80	413050A64410
* 65	103	80,5	180	3	122	145	** 8 x M16	** 40	F.07	40	18	11	17	70	M.8	45	16,50	413052A64410
* 80	124	92	199	3	138	160	8 x M16	25	F.07	40	18	11	17	70	M.8	85	21,47	413050A64810
* 100	152	112	210	3	160	180	8 x M16	16	F.10	-	19	4	17	102	M.10	90	29,23	413050A65410

\* NECESSARIO KIT DI MONTAGGIO ATTUATORE Art. 747540 o LEVA Art. 9354112

\*\* PN MAGGIORATO



Pos.	Denominazione	P.zi	Mat.
1	Corpo	1	AISI 316L
2	Sfera	1	AISI 316L
3	Ghiera	1	AISI 316L
4	Perno	1	AISI 316L
5	Guarnizioni sfera	2	PTFE Vergine Modificato
6	Guarnizione ghiera	1	PTFE
7	Guarnizione perno	1	PTFE
8	Guarnizione perno	1	PTFE
9	OR di tenuta perno	1	FKM
10	Ghiera di registro	1	AISI 304L (303)
11	Controdado	1	AISI 303

