

403050C CAMICIA DI RISCALDAMENTO_TENUTA STANDARD_FORI FILETTATI PER UNI EN 1092-1



Valvola a sfera a DUE vie Corpo Piatto con CAMICIA di RISCALDAMENTO ricavato da barra
Organo di comando: Flangia per Attuatore ISO 5211
Attacco: Fori filettati per UNI EN 1092-1
Passaggio: Totale
Materiale: Aisi 304L (1.4307) – Aisi 316L (1.4404)
Misure: da DN15 a DN100
Guarnizioni di tenuta: P.T.F.E. Vergine Modificato
Temperatura di esercizio: -20°C+170°C

*KIT DI MONTAGGIO NECESSARIO Art. 747540

A richiesta:

Sistema antistatico ATEX:

II 2G Ex h IIC T4 Gb

II 2D Ex h IIIC T135°C Db

M.O.C.A. CE 1935/2004

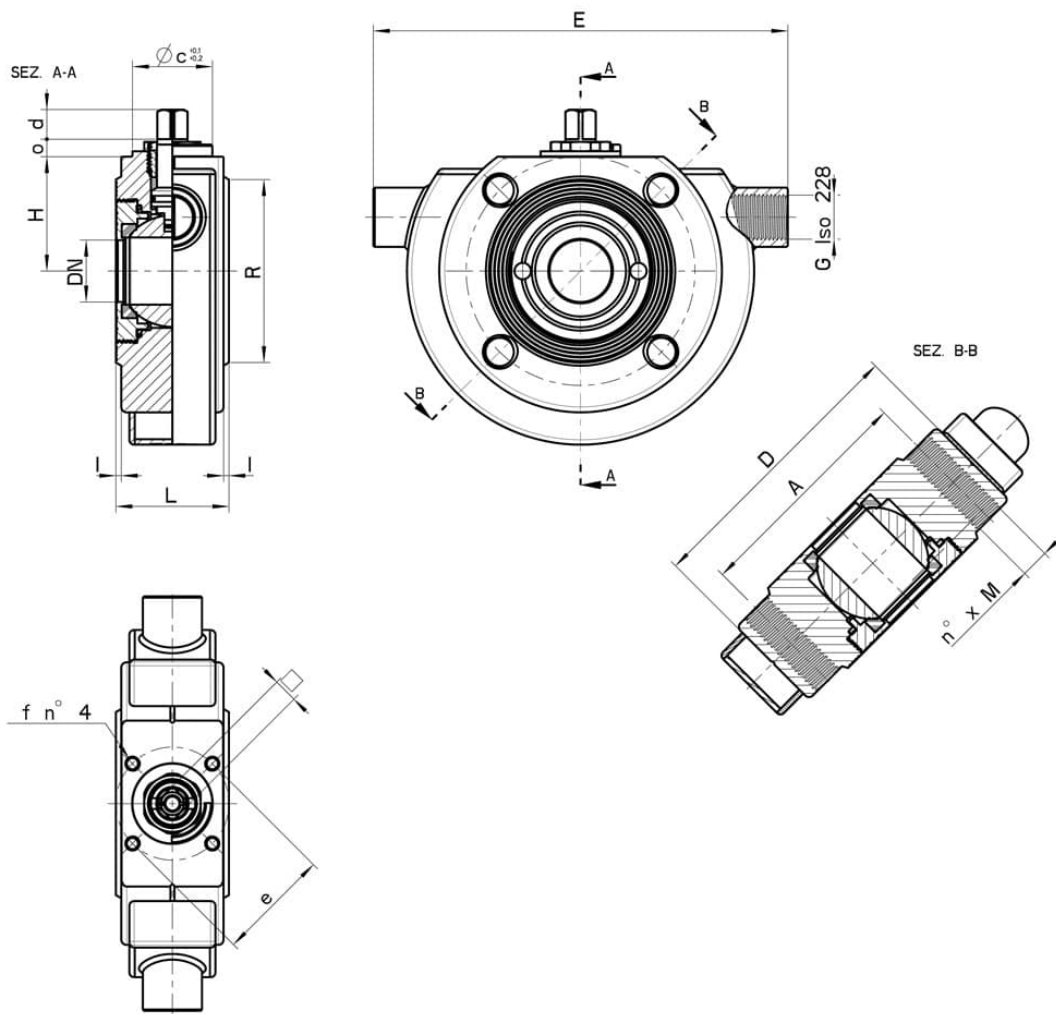
• Guarnizioni di tenuta in:

PTFE caricato vetro -20°C+170°C

PTFE caricato carbogرافite -20°C+180°C

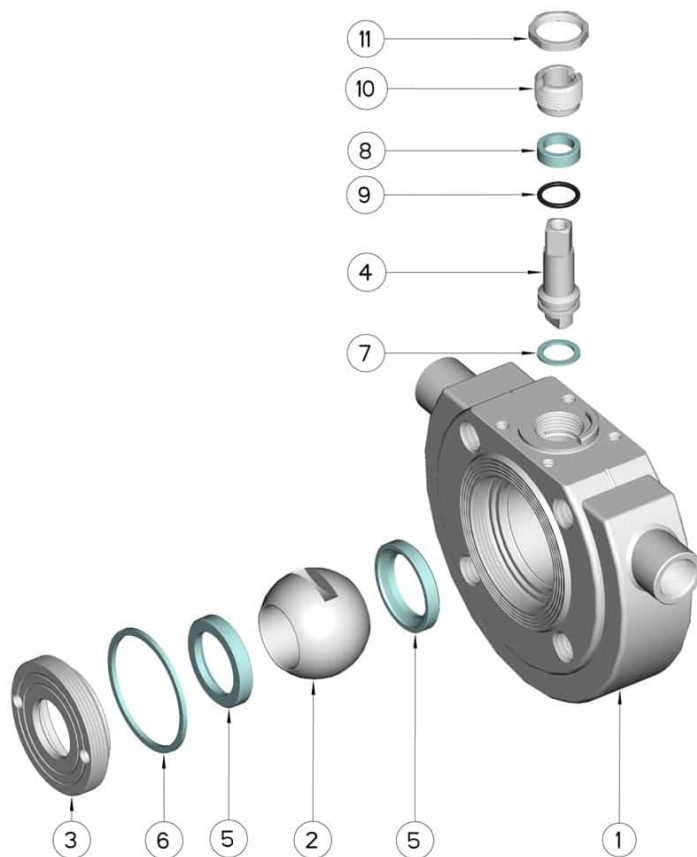
PTFE caricato inox -20°C+200°C

UHMW Polietilene ad alta densità -20°C+80°C



DN	L	H	D	E	G	I	R	A	n° x M	PN	Kg	ISO-DIN	Ø c	d	o	□	e	f	Nm	CODICE AISI 304L	CODICE AISI 316L
15*	35	32.5	90	140	1/4"	1.5	45	65	4 x M12	40	1.56	F.03	24	10	-	6/9	36	M.5	8	-	403050C61410
20*	38	40	100	154	3/8"	1	58	75	4 x M12	40	2.17	F.04	29,7	11	-	9/11	42	M.5	12	-	403050C62010
25*	42	42.5	105	154	3/8"	2	68	85	4 x M12	40	2.54	F.04	29,7	11	-	9/11	42	M.5	15	-	403050C62610
32*	50	57.5	130	192	1/2"	2	78	100	4 x M16	40	4.68	F.05	34,7	16	-	14	50	M.6	18	-	403050C63010
40*	60	62	140	204	1/2"	3	88	110	4 x M16	40	6.21	F.05	34,7	16	-	14	50	M.6	25	-	403050C63410
50*	72	70	154	223	1/2"	3	102	125	4 x M16	40	9.06	F.05	34,7	16	-	14	50	M.6	30	-	403050C63810
65*	95	80.5	180	230	1/2"	3	122	145	4 x M16	16	15.56	F.07	40	18	-	17	70	M.8	45	403050C44410	403050C64410
80*	118	92	199	244	1/2"	3	138	160	8 x M16	16	22.76	F.07	40	18	-	17	70	M.8	85	403050C44810	403050C64810
100*	152	101	220	260	1/2"	3	158	180	8 x M16	16	40.6	F.10	42	13,5	34	17	102	M.10	90	403050C45410	403050C65410

* NECESSARIO KIT DI MONTAGGIO ATTUATORE Art. 747540 o LEVA Art. 9354112



Pos.	Denominazione	P.zi	Mat.
1	Corpo	1	AISI 304L - AISI 316L
2	Sfera	1	AISI 304L - AISI 316L
3	Ghiera	1	AISI 304L - AISI 316L
4	Perno	1	AISI 304L - AISI 316L
5	Guarnizioni sfera	2	PTFE Vergine Modificato
6	Guarnizione ghiera	1	PTFE
7	Guarnizione perno	1	PTFE
8	Guarnizione perno	1	PTFE
9	OR di tenuta perno	1	FKM
10	Ghiera di registro	1	AISI 304L (303)
11	Controdado		AISI 303

