

400155 TENUTA STANDARD_CLASS 150



Valvola a sfera a DUE vie Corpo Piatto

Organo di comando: Leva inox

Attacco: Fori filettati METRICI per EN 1759-1 CLASS 150 (ex ANSI 150)

Passaggio: Totale

Materiale: Aisi 316L (1.4404)

Misure: da DN15 a DN100

Guarnizioni di tenuta: P.T.F.E. Vergine Modificato

Temperatura di esercizio: -20°C+170°C

A richiesta:

Sistema antistatico ATEX:

II 2G Ex h IIC T4 Gb

II 2D Ex h IIIC T135°C Db

M.O.C.A. CE 1935/2004

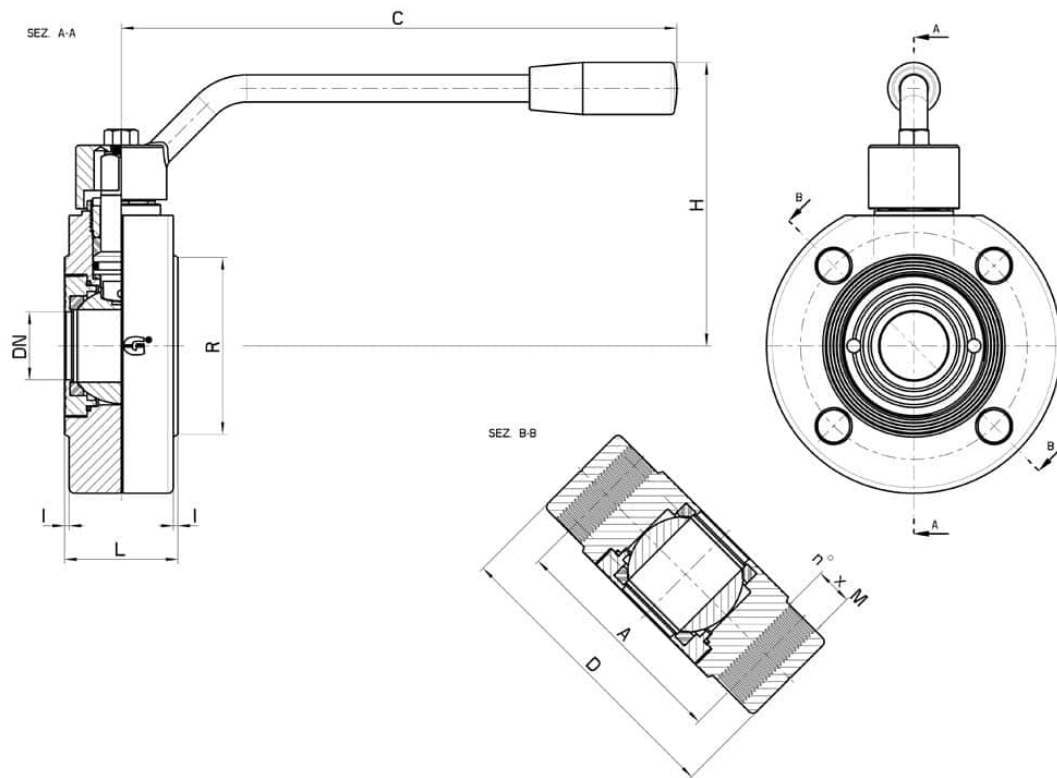
• Guarnizioni di tenuta in:

PTFE caricato vetro -20°C+170°C

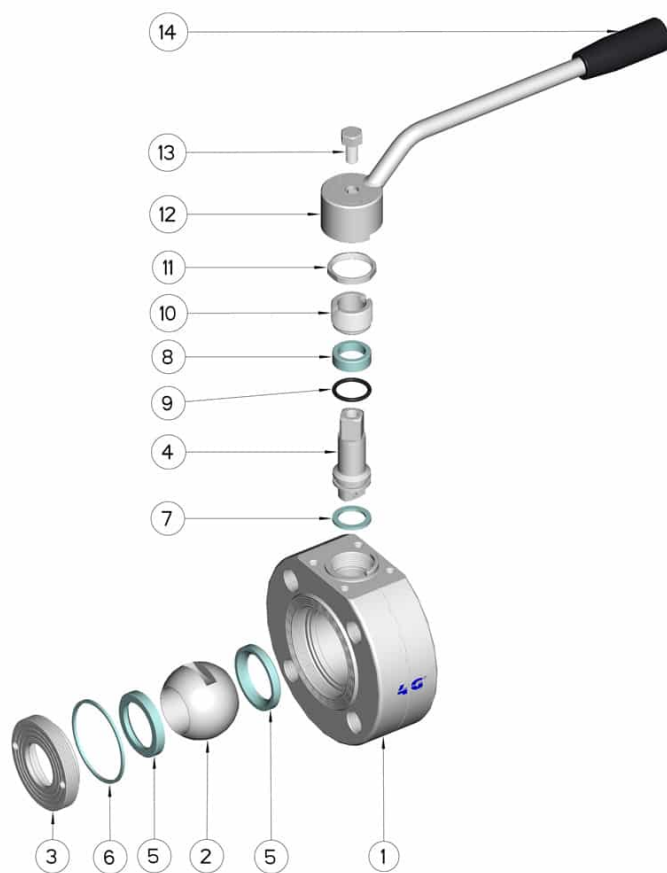
PTFE caricato carbografite -20°C+180°C

PTFE caricato inox -20°C+200°C

UHMW Polietilene ad alta densità -20°C+80°C



EN 1759-1 CLASS 150 (exANSI 150)	DN	L	C	H	D	I	R	A	n° x M	Kg	COD. AISI 316L
1/2"	15	35	125	85	90	1,5	35	60,6	4xM12	-	400155 61410
3/4"	20	38	125	100	100	1,5	43	69,8	4xM12	-	400155 62010
1"	25	42	170	105	105	2	51	79,4	4xM12	-	400155 62610
1"1/4	32	54	240	120	130	2	63,5	88,9	4xM12	-	400155 63010
1"1/2	40	66	240	125	140	3	73	98,4	4xM12	-	400155 63410
2"	50	82	240	135	150	3	92	120,6	4xM16	-	400155 63810
2"1/2	65	95	260	145	180	3	119	139,7	4xM16	-	400155 64410
3"	80	118	300	150	200	3	127	152,4	4xM16	-	400155 64810
4"	100	140	330	165	220	3	157	190,5	8xM16	-	400155 65410



Pos.	Denom.	P.zi	Mat.
1	Corpo	1	AISI 316L
2	Sfera	1	AISI 316L
3	Ghiera	1	AISI 316L
4	Perno	1	AISI 316L
5	Guarnizioni sfera	2	PTFE
6	Guarnizione ghiera	1	PTFE
7	Guarnizione perno	1	PTFE
8	Guarnizione perno	1	PTFE
9	OR di tenuta perno	1	FKM
10	Ghiera di registro	1	AISI 304L (303)
11	Dado	1	AISI 304L
12	Leva	1	AISI 304L
13	Vite	1	AISI 304L
14	Impugnatura	1	Resina

