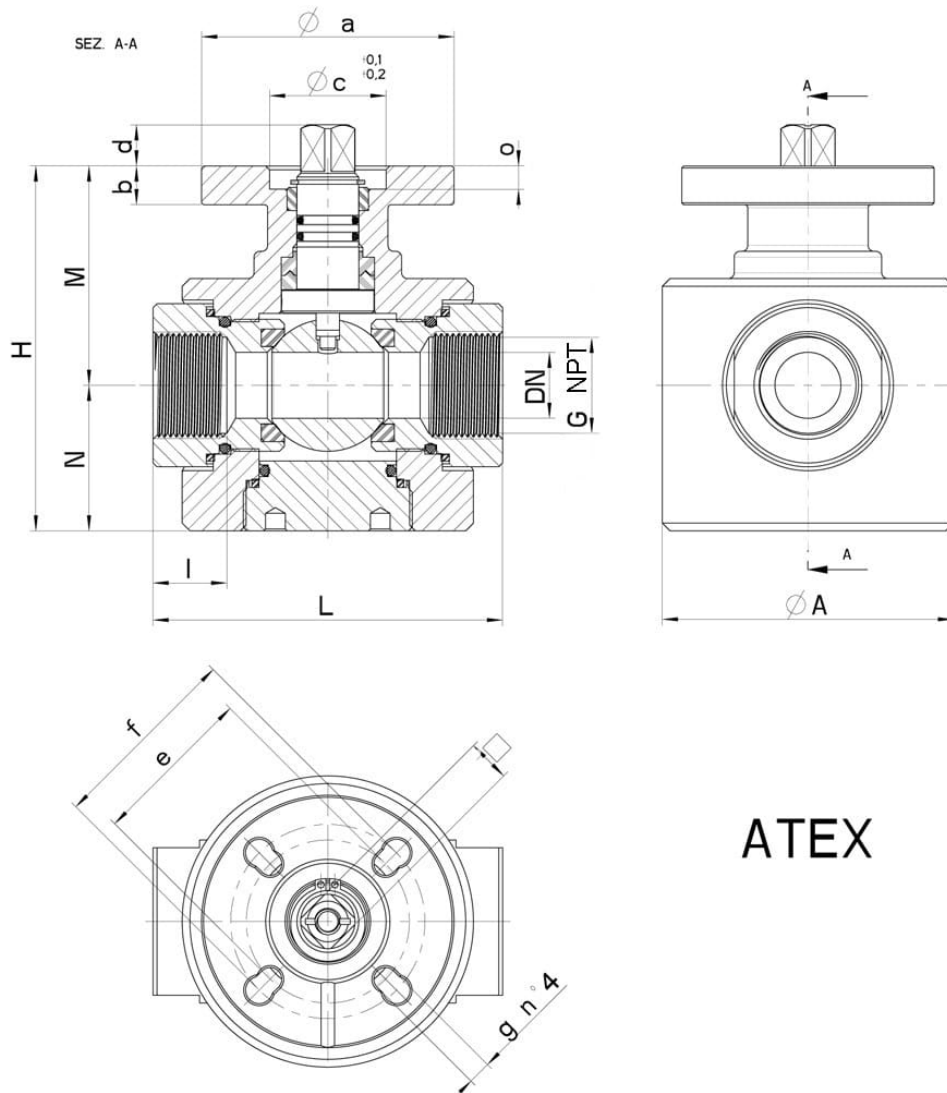


273004_ALTA PRESSIONE PN250

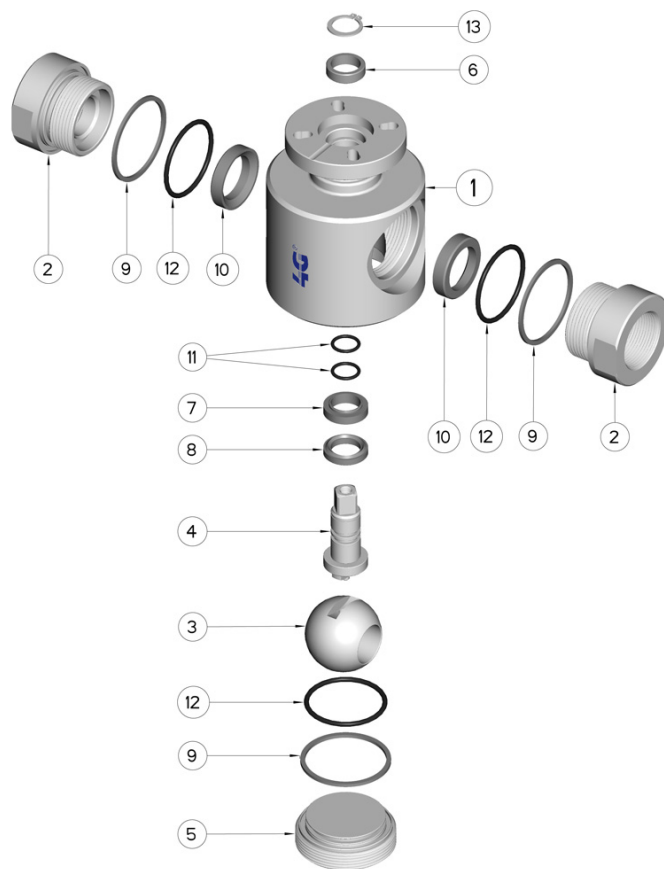


Valvola a sfera a DUE vie ATEX II 2 G-D T4
Organo di comando: Flangia per Attuatore ISO 5211 - DIN 3337
Attacco: NPT filettatura femmina/femmina
Passaggio: Totale
Materiale: Aisi 316L (1.4404)
Misure: da 1/4" a 1"
Guarnizioni di tenuta: **PTFE CARICATO INOX**
Temperatura di esercizio: -20°C+200°C
Finitura esterna: Tornita
Incluse viti per montaggio attuatore

A richiesta:
M.O.C.A. CE 1935/2004
•MANUALE con LEVA



G (NPT)	DN	L	I	H	M	N	Ø A	PN	Kg	ISO-DIN	Ø a	b	Øc x o	□ Qu.	d	e	f	g	n°4 viti	Nm	CODICE
1/4"	8	70	15	84	53	31	60	250	1,40	F.03 / F.04	55	10	25x6	9/11	9,5	36	42	6	M5x16	20	273004A60450
3/8"	8	70	15	84	53	31	60	250	1,35	F.03 / F.04	55	10	25x6	9/11	9,5	36	42	6	M5x16/M6x16	20	273004A60850
1/2"	12	80	18	87	54	33	65	250	1,70	F.04 / F.05	65	10	30x6	11/14	10,5	42	50	6	M5x16/M6x16	25	273004A61450
3/4"	17	90	19	94	56,5	37,5	75	250	2,30	F.04 / F.05	65	10	30x6	11/14	10,5	42	50	6	M5x16/M6x16	35	273004A62050
1"	22	100	20	100	59,5	40,5	85	250	3,2	F.04 / F.05	65	10	30x6	11/14	10,5	42	50	6	M5x16/M6x16	40	273004A62650



Pos.	Denominazione	P.zi	Mat.
1	Corpo	1	AISI 316L
2	Manicotto	2	AISI 316L
3	Sfera	1	AISI 316L
4	Perno	1	AISI 316L
5	Tappo	1	AISI 316L
6	Guarnizioni perno	1	PTFE caricato vetro
7	Guarnizioni perno	1	PTFE caricato INOX
8	Guarnizioni perno	1	PTFE caricato INOX
9	Guarnizione manicotto	3	PTFE caricato INOX
10	Guarnizioni sfera	2	PTFE caricato INOX
11	O-Ring perno	2	FKM
12	O-Ring manicotto	3	FKM
13	Seeger	1	AISI 420

