

253009 TENUTA STANDARD - ISO 228 F/M



Valvola a sfera a DUE vie
Organo di comando: Flangia per Attuatore ISO 5211 - DIN 3337
Attacco: ISO 228 filettatura femmina/maschio
Passaggio: Totale
Materiale: Aisi 316L (1.4404)
Misure: da 1/2" a 2"
Guarnizioni di tenuta: P.T.F.E. Vergine Modificato
Temperatura di esercizio: -20°C+170°C
Finitura esterna: Sabbiata
Incluse viti per montaggio attuatore

A richiesta:

Sistema antistatico ATEX:

II 2G Ex h IIC T4 Gb

II 2D Ex h IIIC T135°C Db

M.O.C.A. CE 1935/2004

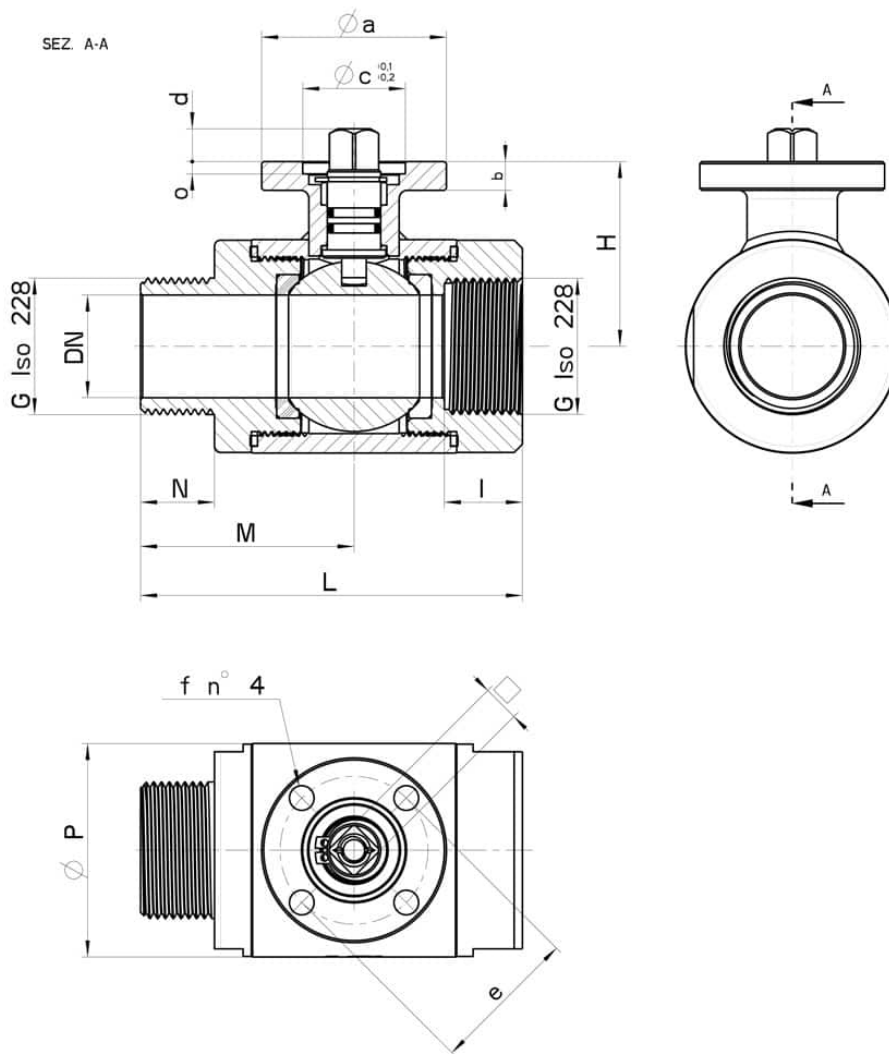
• Guarnizioni di tenuta in:

PTFE caricato vetro -20°C+170°C

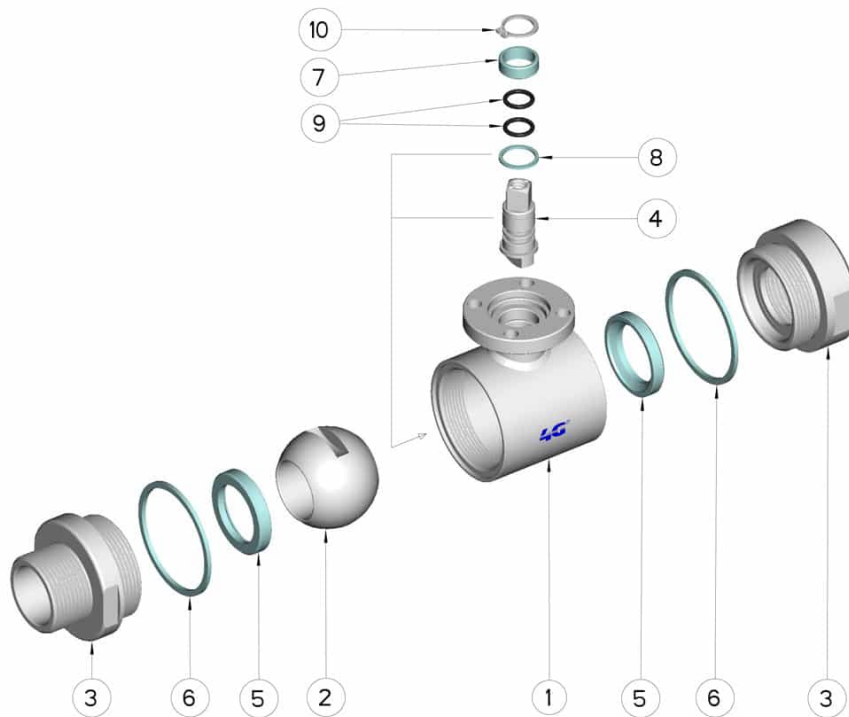
PTFE caricato carbogرافite -20°C+180°C

PTFE caricato inox -20°C+200°C

UHMW Polietilene ad alta densità -20°C+80°C



G	DN	L	I	N	M	C	H	Ø P	PN	Kg	ISO-DIN	Ø a	b	Øc x o	□	d	e	f	n4 viti	Nm	COD. AISI 316L
1/2"	15	76	15	15	45	110	37,5	35	200	0,45	F.03	46	7	25x3	9	8	36	6	M5x14	8	253009 61410
3/4"	20	85	17	16	49	110	41	42	200	0,64	F.03	46	7	25x3	9	8	36	6	M5x14	12	253009 62010
1"	25	93	19	18	52	160	45	52	160	1,01	F.03	46	7	25x3	9	8	36	6	M5x14	15	253009 62610
1"	25	93	19	18	52	160	53,5	52	160	1,06	F.04	54	7	30x3	11	10	42	6	M5x14	15	253009 6261F
1"1/4	32	103	19	20	57	160	50	60	100	1,23	F.03	46	7	25x3	9	8	36	6	M5x14	18	253009 63010
1"1/4	32	103	19	20	57	160	58,5	60	100	1,30	F.04	54	7	30x3	11	10	42	6	M5x14	18	253009 6301F
1"1/2	40	116	20	20	64	190	68	73	64	2,23	F.05	65	7	35x4	14	13	50	7	M6x16	25	253009 63410
1"1/2	40	116	20	20	64	190	68	73	64	2,43	F.07	90	7	55x4	17	15	70	9	M8x20	25	253009 6341F
2"	50	131	20	24	73	190	76	89	64	3,40	F.05	65	7	35x4	14	13	50	7	M6x16	30	253009 63810
2"	50	131	20	24	73	190	76	89	64	3,56	F.07	90	7	55x4	17	15	70	9	M8x20	30	253009 6381F



Pos.	Denom.	P.zi	Mat.
1	Corpo	1	AISI 316L
2	Sfera	1	AISI 316L
3	Manicotti	2	AISI 316L
4	Perno	1	AISI 316L
5	Guarnizioni sfera	2	PTFE
6	Guarnizioni manicotti	2	PTFE
7	Guarnizione perno	1	PTFE
8	Guarnizione perno	1	PTFE
9	OR di tenuta perno	2	FKM
10	Seeger	1	AISI 420

