

210160 TENUTA STANDARD - VICTAULIC



Valvola a sfera a DUE vie
Organo di comando: Leva inox
Attacco: VICTAULIC
Passaggio: Totale
Materiale: Aisi 316L (1.4404)
Misure: da DN20 a DN100
Guarnizioni di tenuta: P.T.F.E. Vergine Modificato
Temperatura di esercizio: -20°C+170°C
Finitura esterna: Sabbiata

A richiesta:

Sistema antistatico ATEX:

II 2G Ex h IIC T4 Gb

II 2D Ex h IIIC T135°C Db

M.O.C.A. CE 1935/2004

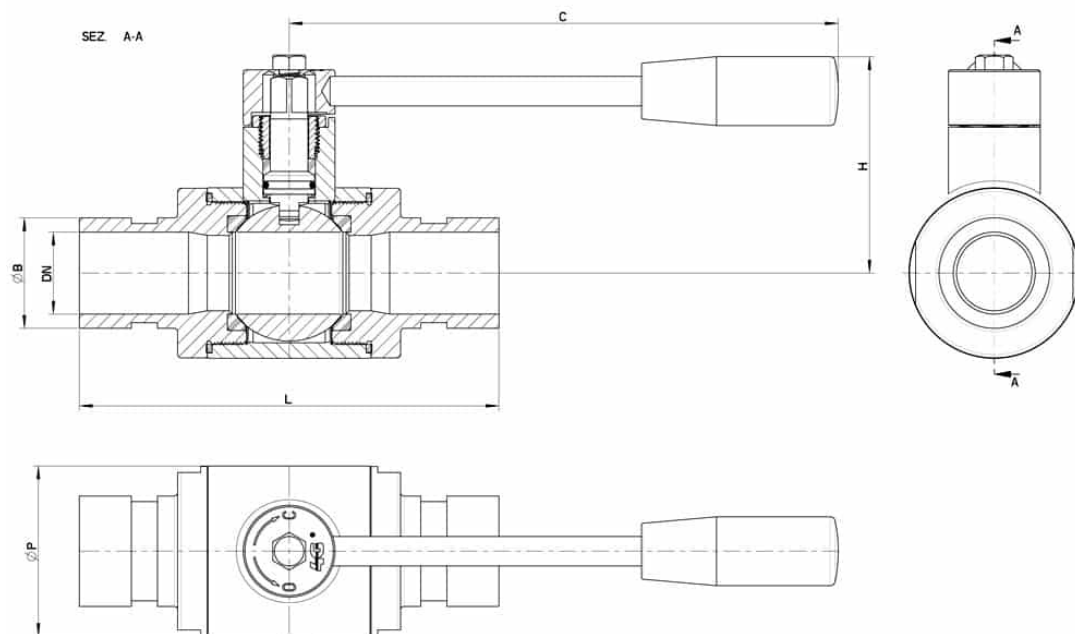
• Guarnizioni di tenuta in:

PTFE caricato vetro -20°C+170°C

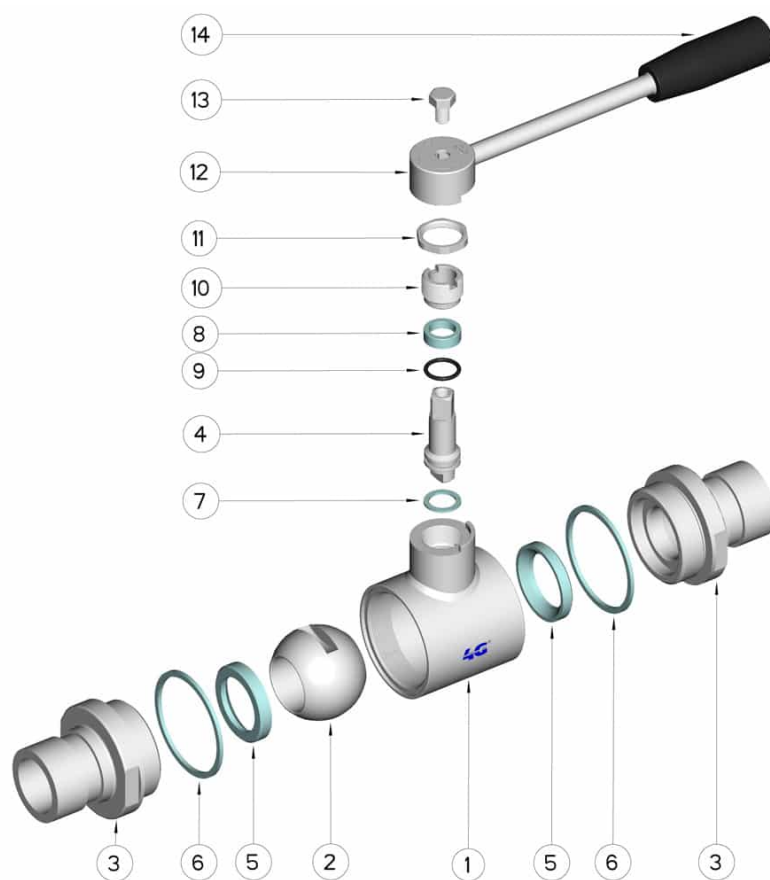
PTFE caricato carbogرافite -20°C+180°C

PTFE caricato inox -20°C+200°C

UHMW Polietilene ad alta densità -20°C+80°C



VICTAULIC	DN	L	Ø B	C	H	Ø P	PN	Kg	CODICE AISI 316L
3/4" x 26,9	20	126	26,9	110	60	42	100	0,78	210160 62010
1" x 33,7	25	128	33,7	160	65	52	64	1,22	210160 62610
1"1/4 x 42,4	32	134	42,4	160	70	60	64	--	210160 63010
1"1/2 x 48,3	40	148	48,3	190	80	73	64	2,43	210160 63410
2" x 60,3	50	158	60,3	190	90	88	40	3,68	210160 63810
2"1/2 x 73	65	172	73	235	110	113	40	5,98	210160 64410
3" x 88,9	80	194	88,9	285	130	135	40	9,12	210160 64810
4 x 114,3	100	206	114,3	310	150	167	25	14,9	210160 65410



Pos.	Denominazione	P.zi	Mat.
1	Corpo	1	AISI 316L
2	Sfera	1	AISI 316L
3	Manicotti	2	AISI 316L
4	Perno	1	AISI 316L
5	Guarnizioni sfera	2	PTFE Vergine Modificato
6	Guarnizioni manicotti	2	PTFE
7	Guarnizione perno	1	PTFE
8	Guarnizione perno	1	PTFE
9	OR di tenuta perno	1	FKM
10	Ghiera di registro	1	AISI 304L (303)
11	Dado	1	AISI 304L
12	Rondella	1	AISI 304L
13	Leva	1	AISI 304L
14	Impugnatura	1	DUROPLAST (PF)

