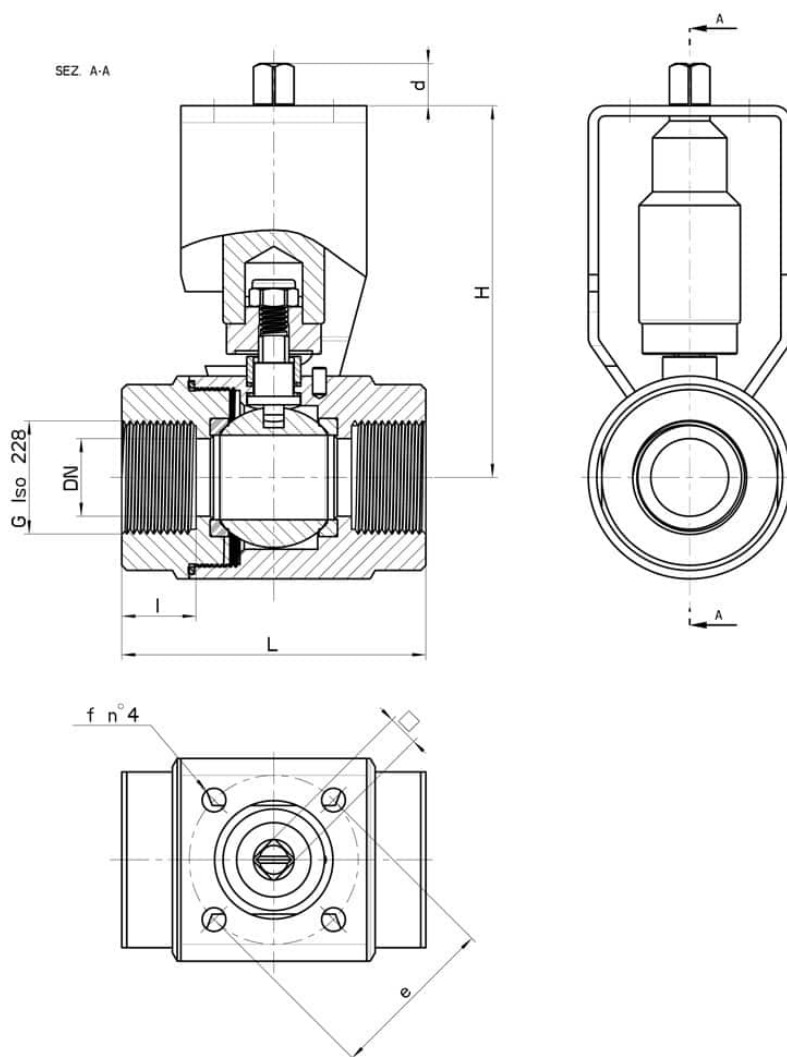


193001 TENUTA STANDARD - ISO 228 F

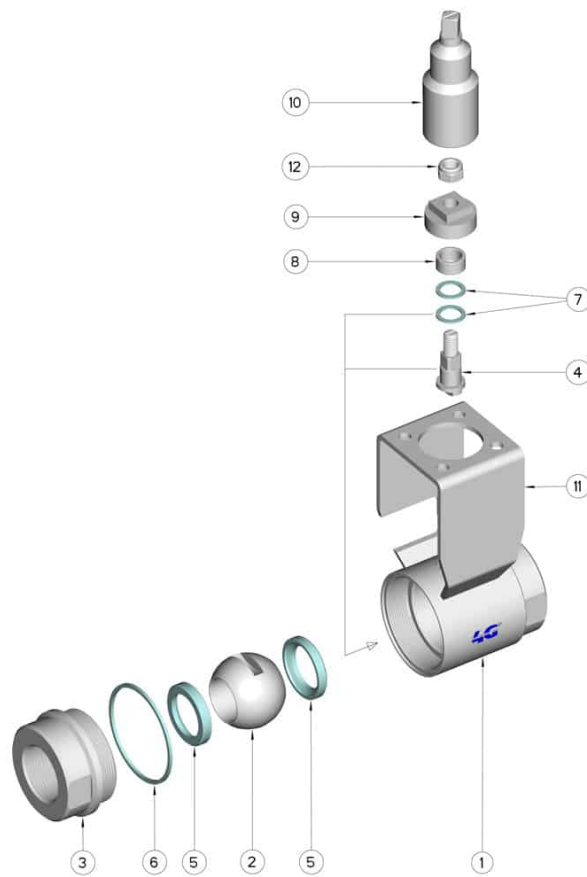


Valvola a sfera a DUE vie
Organo di comando: Flangia per Attuatore ISO 5211 - DIN 3337
Attacco: ISO 228 filettatura femmina/femmina
Passaggio: Totale
Materiale: AISI 316L (1.4404)
Misure: da 1/4" a 1"
Guarnizioni di tenuta: P.T.F.E. Vergine Modificato
Temperatura di esercizio: -20°C+170°C
Finitura esterna: Satinata
Incluse viti per montaggio attuatore

A richiesta:
Sistema antistatico ATEX:
II 2G Ex h IIC T4 Gb
II 2D Ex h IIIC T135°C Db
M.O.C.A. CE 1935/2004
• Guarnizioni di tenuta in:
PTFE caricato vetro -20°C+170°C
PTFE caricato inox -20°C+200°C



G	DN	L	I	H	d	ISO	□	e	f	Nm	PN	Kg	COD. AISI 316L
1/4"	10	60	17	90	10	F.05	9	50	7	7	200	-	193001 60410
3/8"	10	60	17	90	10	F.05	9	50	7	7	200	-	193001 60810
1/2"	15	70	19	98	10	F.05	9	25	7	10	200	-	193001 61410
3/4"	20	80	20	105	10	F.05	9	50	7	15	160	-	193001 62010
1"	25	90	22	111	10	F.05	9	50	7	18	160	-	193001 62610



Pos.	Denom.	P.zi	Mat.
1	Corpo	1	AISI 316L
2	Sfera	1	AISI 316L
3	Manicotto	1	AISI 316L
4	Perno	1	AISI 316L
5	Guarnizioni sfera	2	PTFE
6	Guarnizione manicotto	1	PTFE
7	Guarnizioni perno	2	PTFE
8	Distanziale	1	OT-58 nichelato
9	Disco quadro	1	AISI 316L
10	Prolunga	1	AISI 303
11	Brackets	1	AISI 304L
12	Dado	1	AISI 304L

