

163001 TENUTA AVVOLGENTE_FLANGIA IN ENTRATA UNI EN 1092 E IN USCITA ISO 228 FEMMINA



Valvola a sfera a DUE VIE di FONDO a STELO INCLINATO "TENUTA AVVOLGENTE"

Utilizzo: Valvola per fondo serbatoio

Sistema antistatico ATEX:

II 2G Ex h IIC T4 Gb

II 2D Ex h IIIC T135°C Db

Organo di comando: Flangia per Attuatore ISO 5211 - DIN 3337

Attacchi: Connessione in entrata flangiata UNI EN 1092 e in uscita ISO 228 GAS Femmina

Passaggio: Totale

Materiale: Aisi 316L (1.4404)

Misure: da DN40 a DN125

Pressione d'esercizio: PN16

Guarnizioni di tenuta: P.T.F.E. Vergine

Temperatura di esercizio: -20°C+160°C

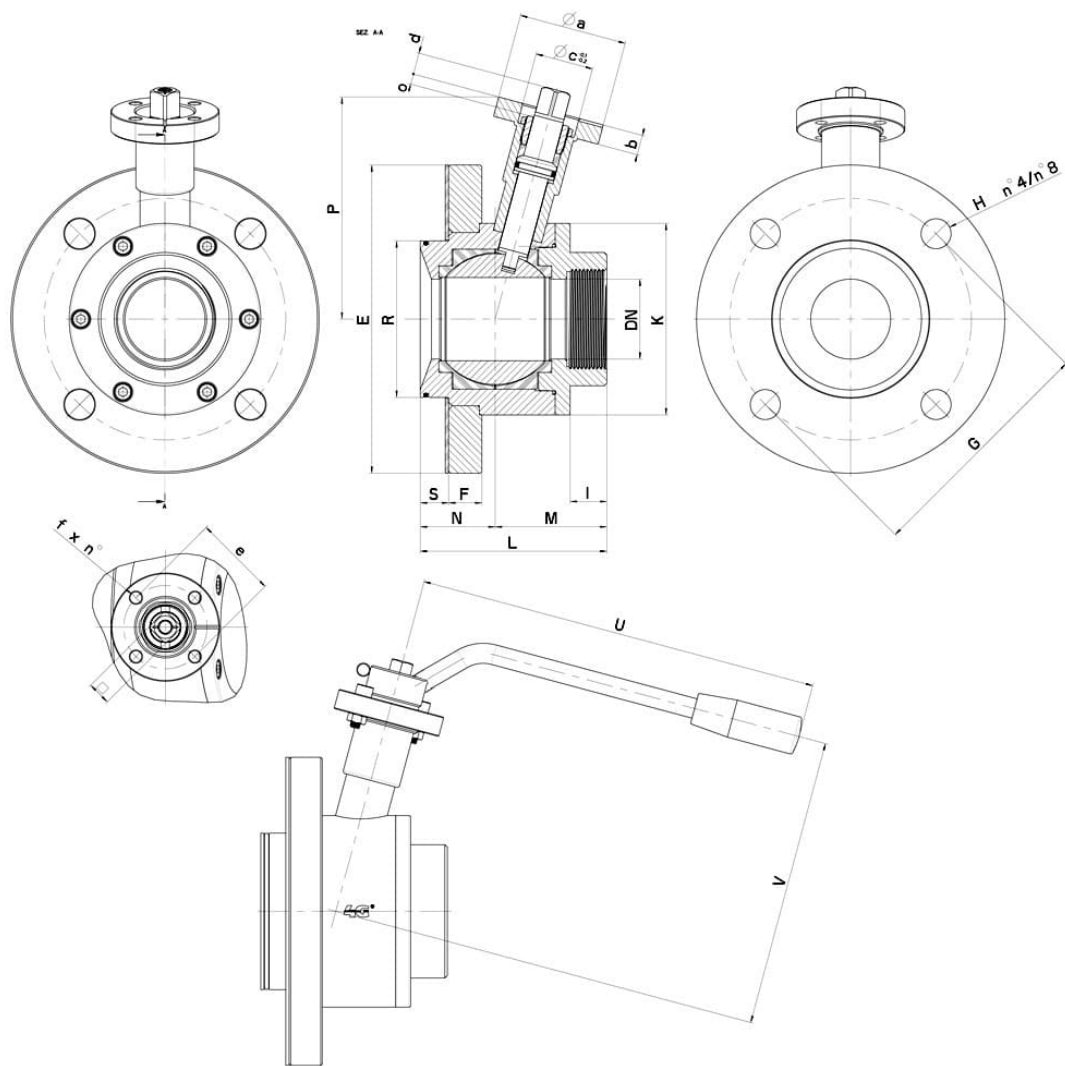
Finitura esterna: Lucida

Incluse viti per montaggio attuatore

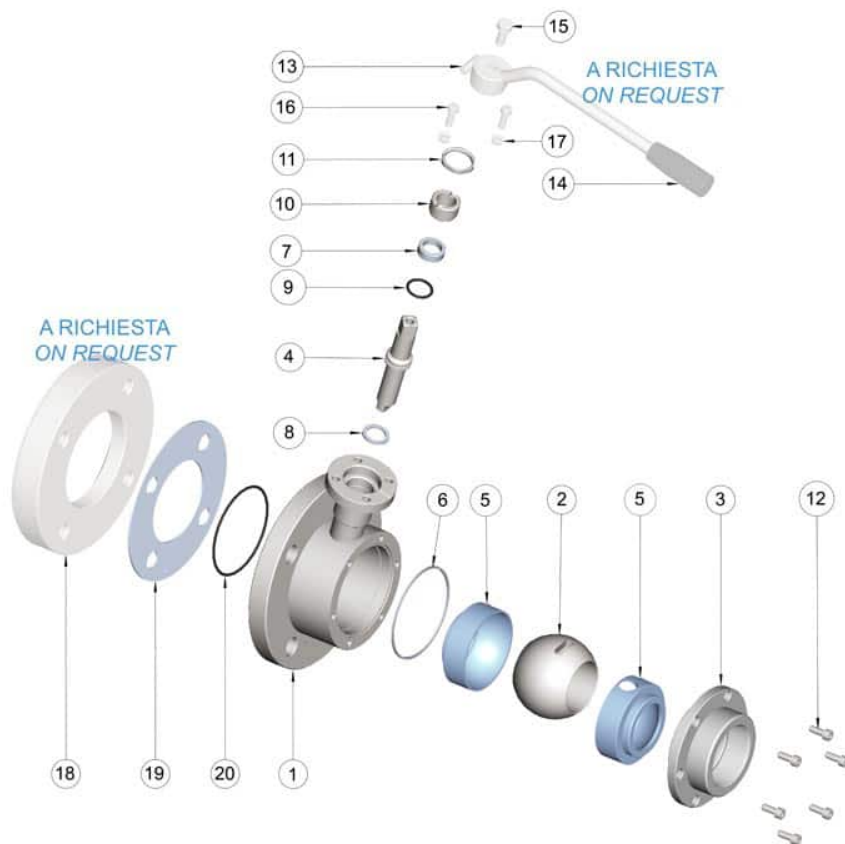
A richiesta:

M.O.C.A. CE 1935/2004

- MANUALE con Kit LEVA
- Controflangia per Serbatoio



| ISO 228 | DN | L | PN | N | M | S | F | I | Ø E (Flange-DN) | Ø R | Ø G | Ø H x r* | Ø K | P | ISO 5211 | □ | Ø a | b | Ø e | Ø c x o | d | Ø f x n* | U | V | Nm | Kg | CODICE AISI 316L |
|---------|-----|-----|----|----|-----|------|----|------|-----------------|-----|-----|----------|-----|-----|----------|----|-----|----|-----|----------|----|----------|-----|-----|-----|-------|------------------|
| 1"1/2 | 40 | 108 | 16 | 45 | 63 | 17 | 20 | 22 | 165 (DN50) | 84 | 125 | 18 x x 4 | 100 | 127 | F05 | 14 | 65 | 12 | 50 | 35 x x 3 | 13 | 7 x x 4 | 240 | 178 | 32 | 6,60 | 163001A63410 |
| 2" | 50 | 112 | 16 | 45 | 67 | 17 | 20 | 22 | 185 (DN65) | 94 | 145 | 18 x x 4 | 115 | 133 | F05 | 14 | 65 | 12 | 50 | 35 x x 3 | 13 | 7 x x 4 | 240 | 185 | 37 | 8,20 | 163001A63810 |
| 2"1/2 | 65 | 134 | 16 | 53 | 81 | 17,5 | 20 | 25 | 200 (DN80) | 119 | 160 | 18 x x 8 | 140 | 157 | F07 | 17 | 90 | 12 | 70 | 55 x x 4 | 15 | 9 x x 4 | 270 | 215 | 60 | 12,15 | 163001A64410 |
| 3" | 80 | 156 | 16 | 65 | 91 | 19,5 | 22 | 30 | 220 (DN100) | 138 | 180 | 18 x x 8 | 155 | 168 | F07 | 17 | 90 | 12 | 70 | 55 x x 4 | 15 | 9 x x 4 | 300 | 225 | 75 | 15,25 | 163001A64810 |
| 4" | 100 | 172 | 16 | 75 | 97 | 27,5 | 22 | 33 | 250 (DN125) | 165 | 210 | 18 x x 8 | 185 | 180 | F07 | 17 | 90 | 12 | 70 | 55 x x 4 | 17 | 9 x x 4 | 325 | 245 | 85 | 23,10 | 163001A65410 |
| 5" | 125 | 220 | 16 | 95 | 125 | 26,5 | 24 | 35,5 | 285 (DN150) | 190 | 240 | 18 x x 8 | 220 | 205 | F10 | 22 | 120 | 12 | 102 | 70 x x 4 | 19 | 11 x x 4 | 483 | 286 | 130 | 39,10 | 163001A65810 |



| Pos. | Denominazione | P.zi | Mat. |
|------|------------------------|------|------------------------|
| 1 | Corpo | 1 | AISI 316L |
| 2 | Sfera | 1 | AISI 316L |
| 3 | Manicotto | 1 | AISI 316L |
| 4 | Perno | 1 | AISI 316L |
| 5 | Guarnizioni sfera | 2 | PTFE |
| 6 | Guarnizione manicotto | 1 | PTFE |
| 7 | Guarnizione perno | 1 | PTFE |
| 8 | Guarnizione perno | 1 | PTFE |
| 9 | O-Ring di tenuta perno | 1 | FKM (a richiesta EPDM) |
| 10 | Ghiera di registro | 1 | AISI 304L (303) |
| 11 | Controdado | 1 | AISI 303 |
| 12 | Viti manicotto | 6 | AISI 304L |
| 13 | Leva | 1 | AISI 304L |
| 14 | Impugnatura | 1 | DUROPLAST (PF) |
| 15 | Vite leva | 1 | AISI 304L |
| 16 | Viti fermoleva | 2 | AISI 304L |
| 17 | Dadi fermoleva | 2 | AISI 304L |
| 18 | Controflangia | 1 | AISI 316L |
| 19 | Guarnizione Flangia | 1 | PTFE |
| 20 | O-Ring Controflangia | 1 | FKM (a richiesta EPDM) |

