

## 163001E\_CAMICIA DI RISCALDAMENTO\_TENUTA INTEGRALE - FLANGIA IN ENTRATA UNI EN 1092 E IN USCITA ISO 228 FEMMINA



Valvola a sfera a DUE VIE di FONDO a STELO INCLINATO "TENUTA AVVOLGENTE" con CAMICIA DI RISCALDAMENTO

Utilizzo: Valvola per fondo serbatoio

Sistema antistatico ATEX:

II 2G Ex h IIC T4 Gb

II 2D Ex h IIIC T135°C Db

Organo di comando: Flangia per Attuatore ISO 5211 - DIN 3337

Attacchi: Connessione in entrata flangiata UNI EN 1092 e in uscita ISO 228 GAS Femmina

Passaggio: Totale

Materiale: Aisi 316L (1.4404)

Misure: da DN40 a DN125

Pressione d' esercizio: PN16

Guarnizioni di tenuta: P.T.F.E. Vergine

Temperatura di esercizio: -20°C+160°C

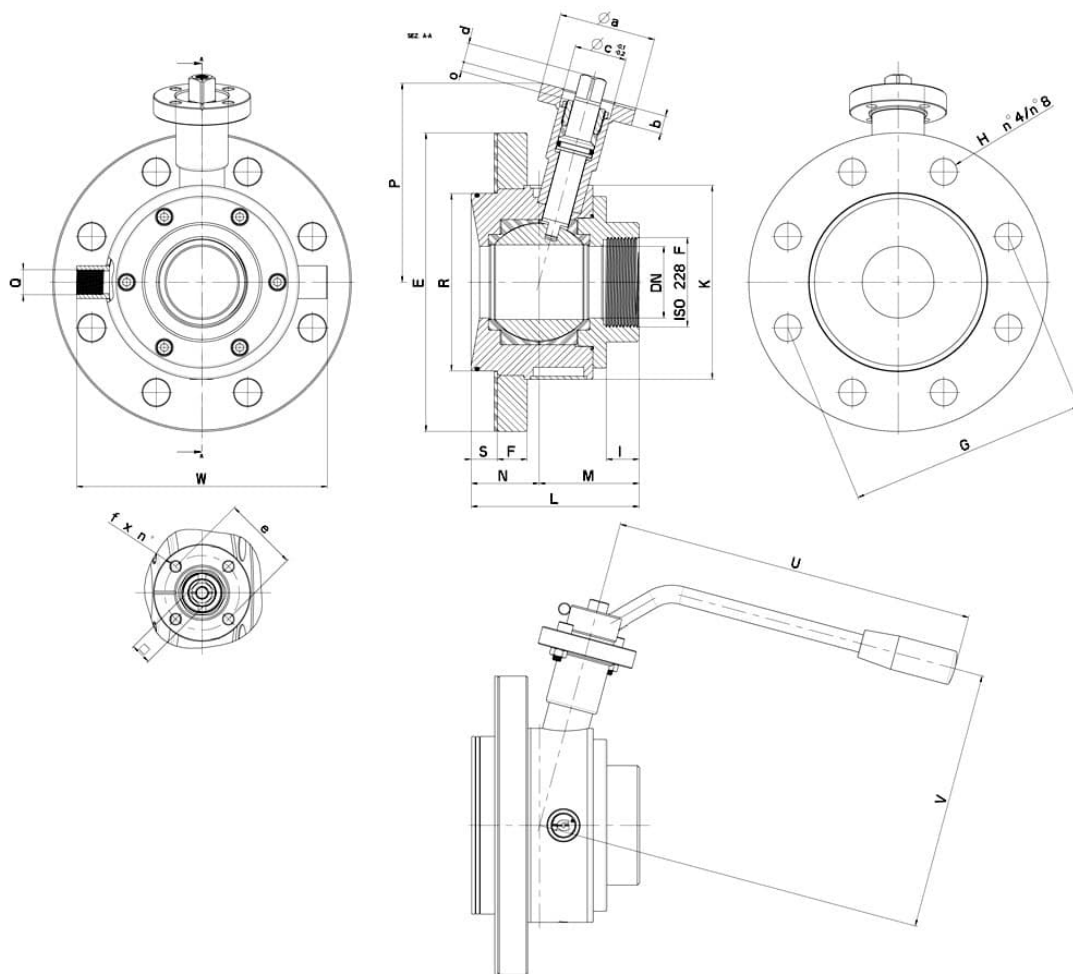
Finitura esterna: Lucida

Incluse viti per montaggio attuatore

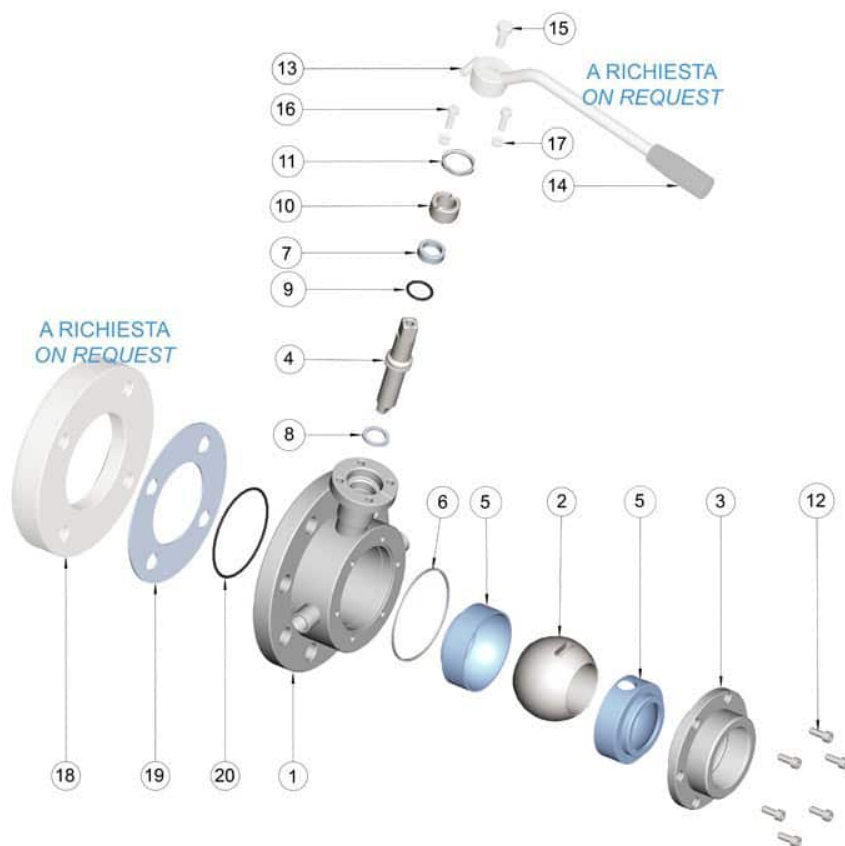
A richiesta:

M.O.C.A. CE 1935/2004

- MANUALE con Kit LEVA
- Controflangia per Serbatoio



ISO 228 F	DN	L	PN	N	M	S	F	Ø E (Flangia-DN)	Ø R	Ø G	Ø H x n°	K	Q (connessione camicia ISO 228 F)	W	Nm	Kg	CODICE AISI 316L
1"1/2	40	108	16	45	63	17	20	185 (DN65)	94	145	18 x 4	115	3/8"		32	8,00	163001E63410
2"	50	112	16	45,5	67	17,5	20	200 (DN80)	119	160	18 x 8	130	3/8"	168	37	9,70	163001E63810
2"1/2	65	134	16	57	81	19,5	22	220 (DN100)	138	180	18 x 8	150	1/2"		60	14,92	163001E64410
3"	80	156	16	73	91	27,5	22	250 (DN125)	165	210	18 x 8	180	1/2"		75	21,90	163001E64810
4"	100	172	16	77	97	26,5	24	285 (DN150)	190	240	22 x 8	200	1/2"		85	28,70	163001E65410
5"	125	220	10	100	125	30	26	340 (DN200)	215	295	22 x 8	240	1/2"		130	50,80	163001E65810



Pos.	Denominazione	P.zi	Mat.
1	Corpo	1	AISI 316L
2	Sfera	1	AISI 316L
3	Manicotto	1	AISI 316L
4	Perno	1	AISI 316L
5	Guarnizioni sfera	2	PTFE
6	Guarnizione manicotto	1	PTFE
7	Guarnizione perno	1	PTFE
8	Guarnizione perno	1	PTFE
9	O-Ring di tenuta perno	1	FKM (a richiesta EPDM)
10	Ghiera di registro	1	AISI 304L (303)
11	Controdado	1	AISI 303
12	Viti manicotto	6	AISI 304L
13	Leva	1	AISI 304L
14	Impugnatura	1	DUROPLAST (PF)
15	Vite leva	1	AISI 304L
16	Viti fermoleva	2	AISI 304L
17	Dadi fermoleva	2	AISI 304L
18	Controflangia	1	AISI 316L
19	Guarnizione Flangia	1	PTFE
20	O-Ring Controflangia	1	FKM (a richiesta EPDM)

