

153050E_CAMICIA DI RISCALDAMENTO_TENUTA STANDARD_FLANGE UNI EN 1092-1



Valvola a sfera a DUE VIE di FONDO a a STELO INCLINATO "TENUTA STANDARD" con CAMICIA DI RISCALDAMENTO

Utilizzo: Valvola per fondo serbatoio

Sistema antistatico ATEX:

II 2G Ex h IIC T4 Gb

II 2D Ex h IIIC T135°C Db

Organo di comando: Flangia per Attuatore ISO 5211 - DIN 3337

Attacchi: Connessione flangiata, flangia lato serbatoio fissa e flangia in uscita girevole in accordo UNI EN 1092-1

Passaggio: Totale

Materiale: Aisi 316L (1.4404)

Misure: da DN40 a DN125

Pressione d' esercizio: PN16

Guarnizioni di tenuta: P.T.F.E. Vergine Modificato

Temperatura di esercizio: -20°C+170°C

Finitura esterna: Lucida

Incluse viti per montaggio attuatore

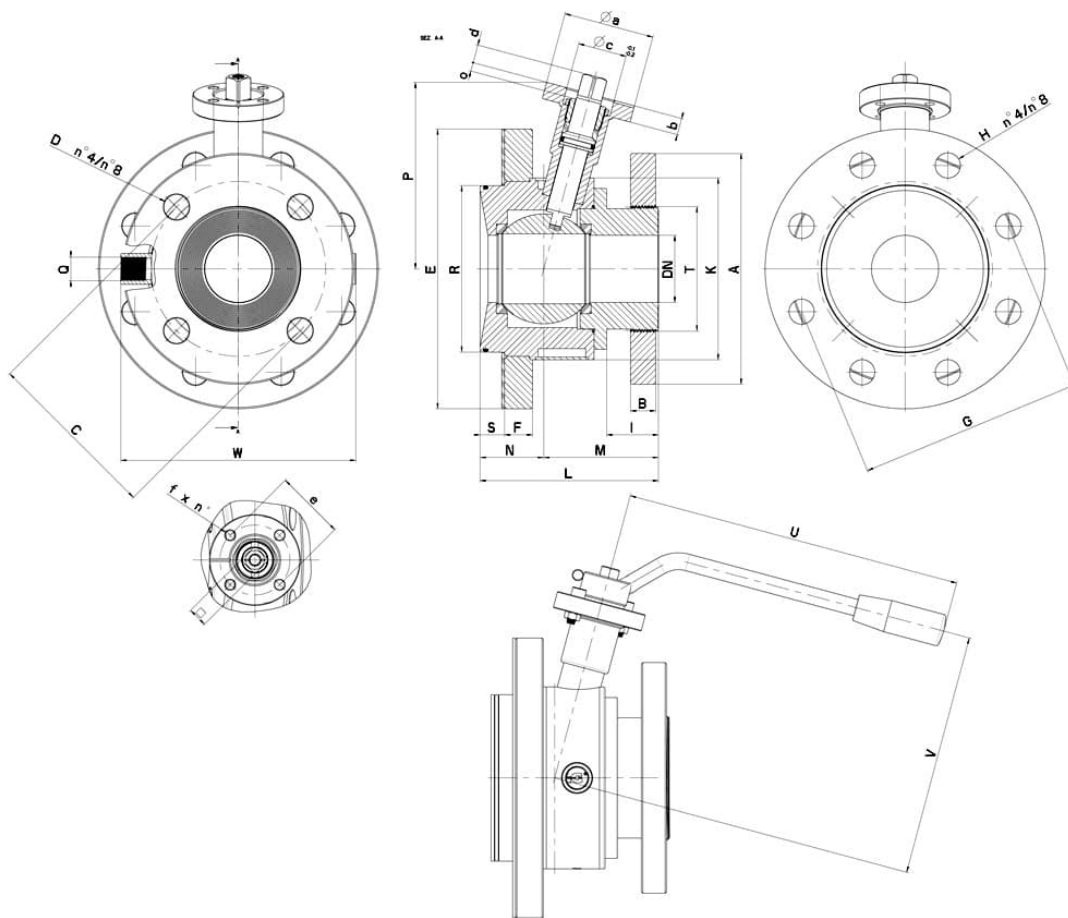
A richiesta:

M.O.C.A. CE 1935/2004

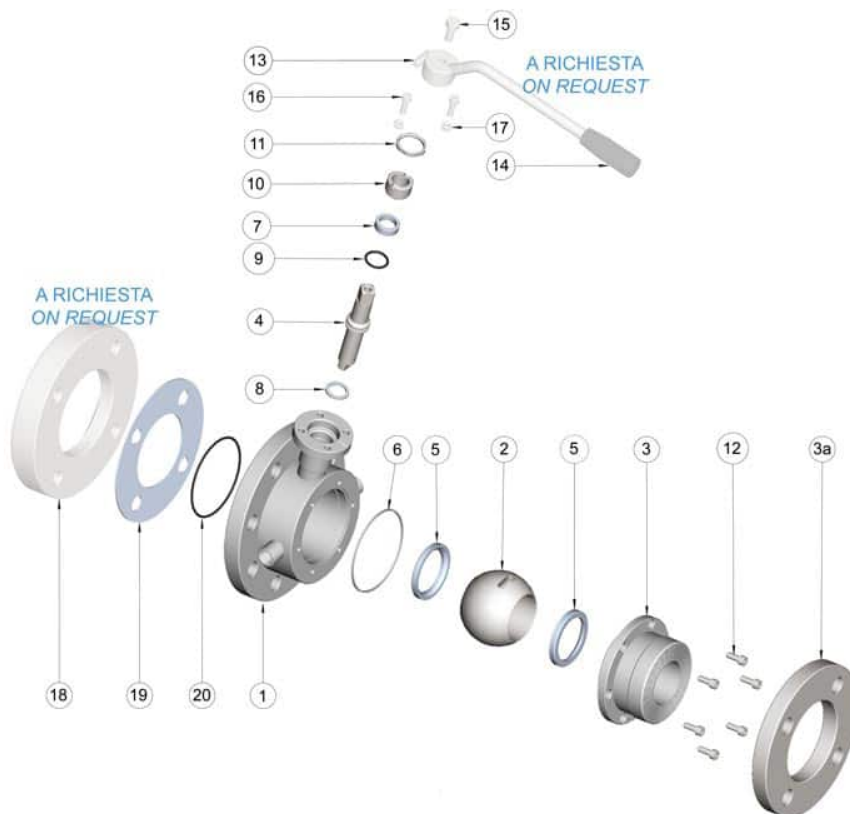
• Guarnizioni di tenuta in:

PTFE caricato inox -20°C+200°C

- MANUALE con KIT LEVA
 - Controflangia per Serbatoio
-



DN	L	PH	N	M	S	F	I	B	ØD x n°	Ø E (Flangia-ØU)	Ø R	Ø G	K	Ø A	Ø C	Ø T	P	ISO 5211	□	Ø a	b	Ø e	Ø c x o	d	Ø f x n°	U	V	Q (connessione carmatica ISO 7239)	W	mm	kg	CODICE ASI 3156
40	122	16	45	77	17	20	36	16	18x4	185 (DN65)	94	145	115	150	110	75	126	F05	14	65	12	50	35x3	13	7x4	240	178	3/8"	154	32	10,00	153050663410
50	127	16	45,5	82	17,5	20	37	18	18x4	200 (DN80)	119	160	130	165	125	89	132	F05	14	65	12	50	35x3	13	7x4	240	185	3/8"	168	37	12,52	153050663810
65	149	16	57	96	19,5	22	40	18	18x4	220 (DN100)	138	180	150	185	145	110	156	F07	17	90	12	70	55x4	15	9x4	270	215	1/2"	188	60	16,61	153050664410
80	166	16	73	101	21,5	22	40	18	18x8	250 (DN125)	165	210	180	200	160	120	167	F07	17	90	12	70	55x4	15	9x4	300	225	1/2"	218	75	25,60	153050664810
100	186	16	77	111	26,5	24	47	20	18x8	285 (DN150)	190	240	200	220	180	140	181	F07	17	90	12	70	55x4	17	9x4	325	245	1/2"	238	85	33,80	153050665410
125	245	10	100	150	330	26	60,5	22	18x8	340 (DN200)	215	295	240	250	210	153	205	F10	22	120	12	102	70x4	19	11x4	483	286	1/2"	279	130	57,00	153050665810



Pos.	Denominazione	P.zi	Mat.
1	Corpo	1	AISI 316L
2	Sfera	1	AISI 316L
3	Manicotto	1	AISI 316L
3a	Flangia	1	AISI (304L) 316L
4	Perno	1	AISI 316L
5	Guarnizioni sfera	2	PTFE
6	Guarnizione manicotto	1	PTFE
7	Guarnizione perno	1	PTFE
8	Guarnizione perno	1	PTFE
9	O-Ring di tenuta perno	1	FKM (a richiesta EPDM)
10	Ghiera di registro	1	AISI 304L (303)
11	Controdado	1	AISI 303
12	Viti manicotto	6	AISI 304L
13	Leva	1	AISI 304L
14	Impugnatura	1	DUROPLAST (PF)
15	Vite leva	1	AISI 304L
16	Viti fermoleva	2	AISI 304L
17	Dadi fermoleva	2	AISI 304L
18	Controflangia	1	AISI 316L
19	Guarnizione Flangia	1	PTFE
20	O-Ring Controflangia	1	FKM (a richiesta EPDM)

