
153030E_CAMICIA DI RISCALDAMENTO_TENUTA STANDARD_FLANGIA IN
ENTRATA UNI EN 1092 E IN USCITA CLAMP DIN32676 TAB.4 REIHE C



Valvola a sfera a DUE VIE di FONDO a STELO INCLINATO "TENUTA STANDARD" con CAMICIA DI RISCALDAMENTO

Utilizzo: Valvola per fondo serbatoio

Sistema antistatico ATEX:

II 2G Ex h IIC T4 Gb

II 2D Ex h IIC T135°C Db

Organo di comando: Flangia per Attuatore ISO 5211 - DIN 3337

Attacchi: Connessione in entrata flangia UNI EN 1092 e in uscita CLAMP DIN 32676 Tab.4 Reihe C

Passaggio: Totale

Materiale: Aisi 316L (1.4404)

Misure: da DN40 a DN120

Pressione d' esercizio: PN16

Guarnizioni di tenuta: P.T.F.E. Vergine Modificato

Temperatura di esercizio: -20°C+170°C

Finitura esterna: Lucida

Incluse viti per montaggio attuatore

A richiesta:

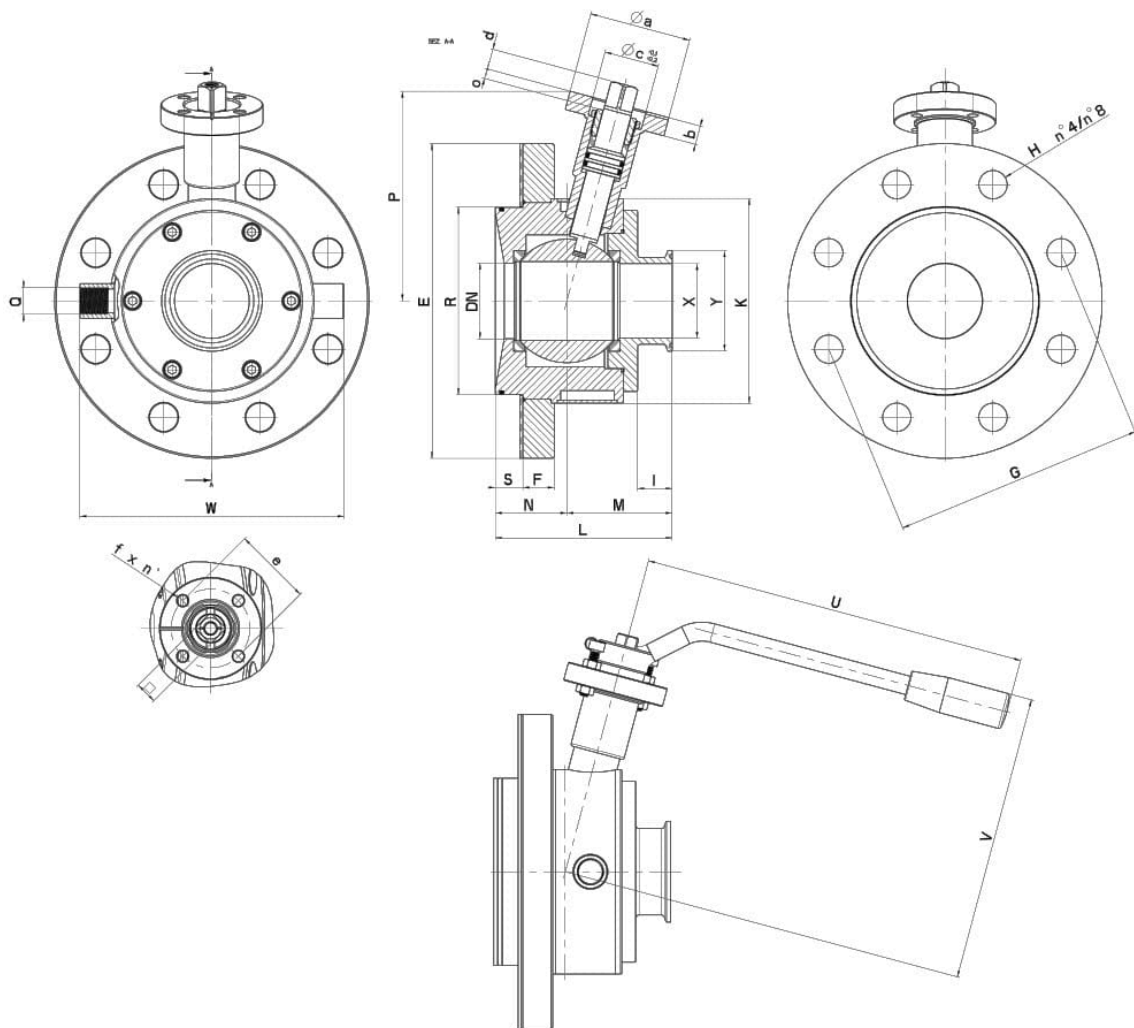
M.O.C.A. CE 1935/2004

• Guarnizioni di tenuta in:

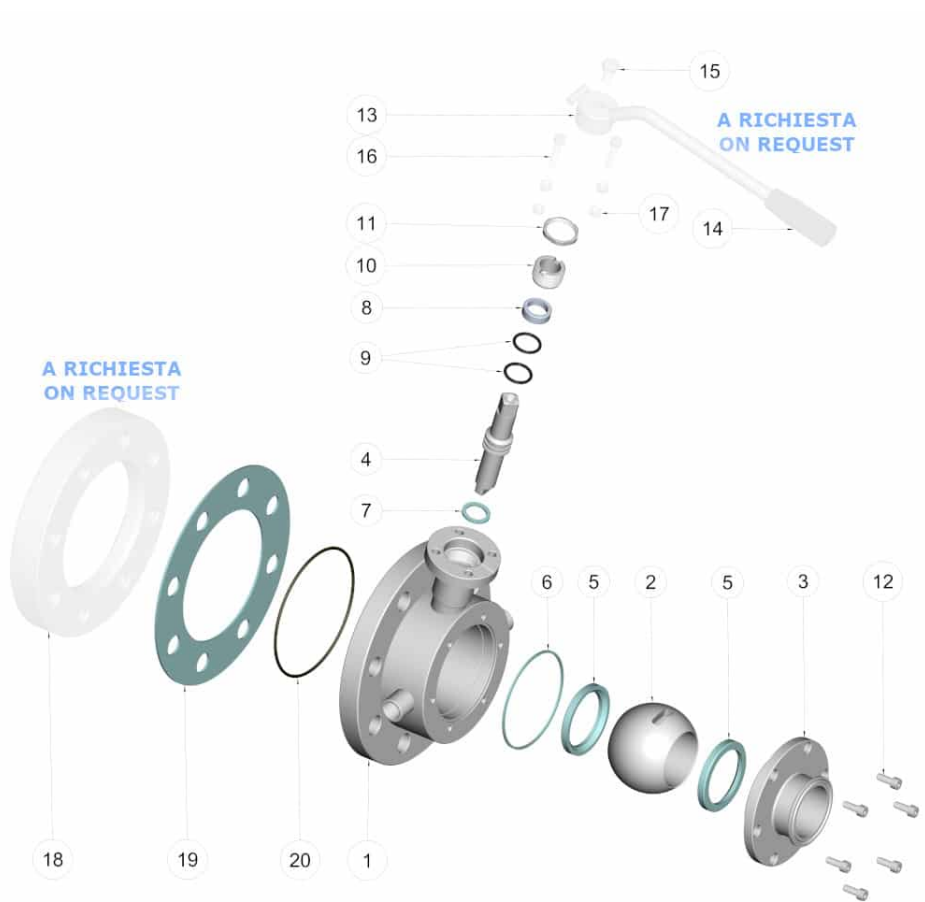
PTFE caricato inox -20°C+200°C

• MANUALE con Kit LEVA

• Controflangia per Serbatoio



CLAMP	GHIDINI 11853	L	PH	N	M	S	F	I	Ø E (Flange DN)	Ø R	Ø G	Ø H x n°	K	P	ISO 5211	□	Ø a	b	Ø c	Ø c x o	d	Ø F x n°	U	V	Q (connessione camicia ISO 228 F)	W	Item	Kg	CODICE ANI 316L
1"1/2	40	108	16	45	63	17	20	22	185 (DN65)	94	145	18 x 4	115	127	F05	14	65	12	50	35 x 6	13	7 x 4	245	176	3/8"	154	32	7.80	153030643410
2"	50	112.5	16	45.5	67	17.5	20	22	200 (DN80)	119	160	18 x 8	130	133	F05	14	65	12	50	35 x 6	13	7 x 4	245	182	3/8"	168	37	9.45	153030643810
2"1/2	65	138	16	57	81	19.5	22	25	220 (DN90)	138	180	18 x 8	150	157	F07	17	90	12	70	55 x 7	15	9 x 4	270	215	1/2"	188	60	14.57	153030644110
3"	80	164	16	73	91	27.5	22	30	250 (DN125)	165	210	18 x 8	180	168	F07	17	90	12	70	55 x 7	15	9 x 4	300	227	1/2"	218	75	21.30	153030644810
4"	100	174	16	77	97	26.5	24	33	285 (DN150)	190	240	22 x 8	200	180	F07	17	90	12	70	55 x 5	17	9 x 4	325	245	1/2"	238	85	28.27	153030645410
6"	125	225	10	100	125	30	26	35.5	340 (DN200)	215	295	22 x 8	240	205	F10	22	120	12	102	70 x 5	19	11 x 4	481	287	1/2"	279	130	49.70	153030659110



Pos.	Denominazione	P.zi	Mat.
1	Corpo	1	AISI 316L
2	Sfera	1	AISI 316L
3	Manicotto	1	AISI 316L
4	Perno	1	AISI 316L
5	Guarnizioni sfera	2	PTFE
6	Guarnizione manicotto	1	PTFE
7	Guarnizione perno	1	PTFE
8	Guarnizione perno	1	PTFE
9	O-Ring di tenuta perno	2	FKM (a richiesta EPDM)
10	Ghiera di registro	1	AISI 304L (303)
11	Controdado	1	AISI 303
12	Viti manicotto	6	AISI 304L
13	Leva	1	AISI 304L
14	Impugnatura	1	DUROPLAST (PF)
15	Vite leva	1	AISI 304L
16	Viti fermoleva	2	AISI 304L
17	Dadi fermoleva	4	AISI 304L
18	Controflangia	1	AISI 316L
19	Guarnizione Flangia	1	PTFE
20	O-Ring Controflangia	1	FKM (a richiesta EPDM)

