

153025 TENUTA STANDARD_FLANGIA IN ENTRATA UNI EN 1092 E IN USCITA DIN 11851 FEMMINA

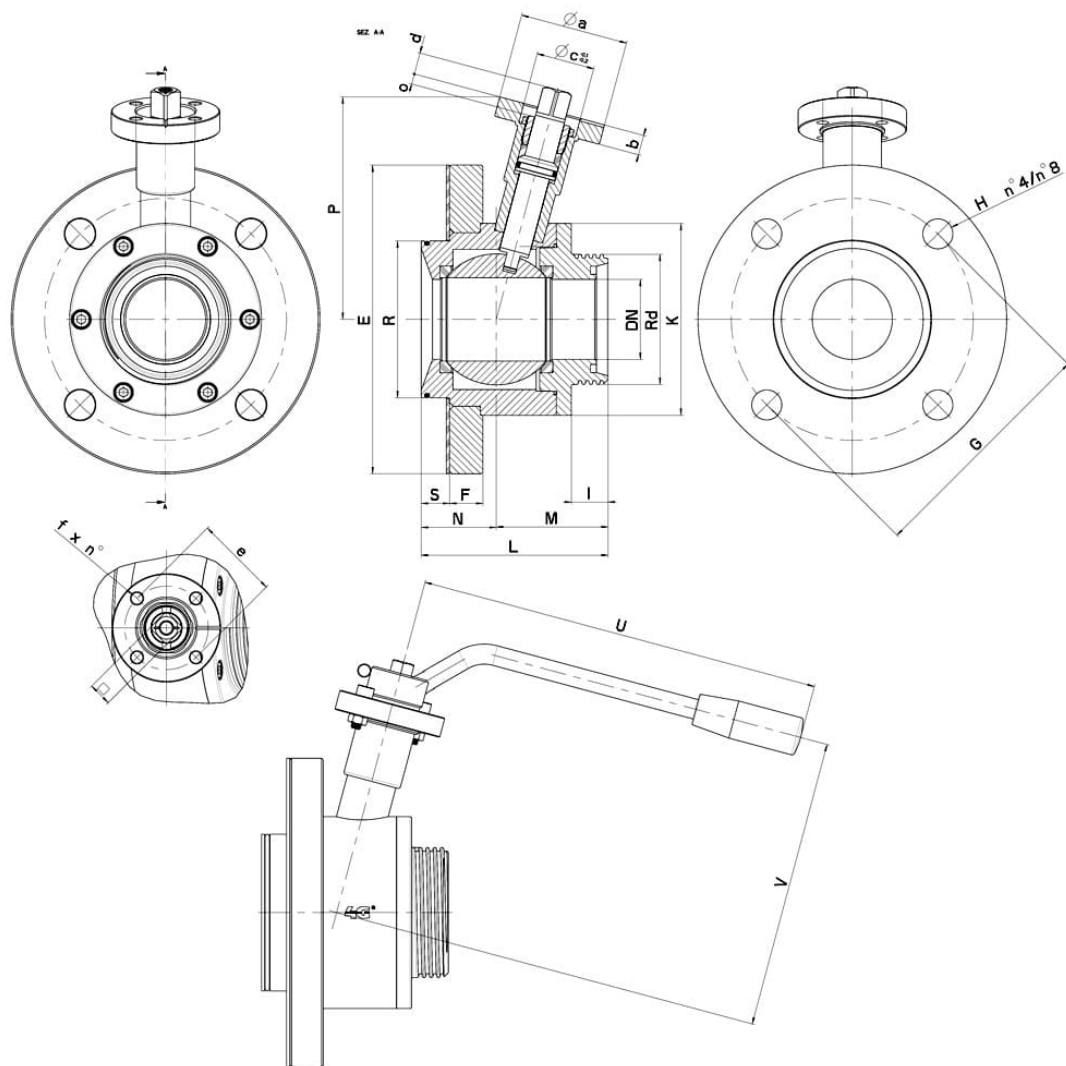


Valvola a sfera a DUE VIE di FONDO a STELO INCLINATO "TENUTA STANDARD"
Utilizzo: Valvola per fondo serbatoio
Sistema antistatico ATEX:
II 2G Ex h IIC T4 Gb
II 2D Ex h IIIC T135°C Db
Organo di comando: Flangia per Attuatore ISO 5211 - DIN 3337
Attacchi: Connessione in entrata flangiata UNI EN 1092 e in uscita DIN 11851 Femmina
Passaggio: Totale
Materiale: Aisi 316L (1.4404)
Misure: da DN40 a DN125
Pressione d' esercizio: PN16
Guarnizioni di tenuta: P.T.F.E. Vergine Modificato
Temperatura di esercizio: -20°C+170°C
Finitura esterna: Lucida
Incluse viti per montaggio attuatore

A richiesta:

M.O.C.A. CE 1935/2004

- Guarnizioni di tenuta in:
PTFE caricato inox -20°C+200°C
- MANUALE con Kit LEVA
- Controflangia per Serbatoio



Rd	DN-DIN 11951	L	PN	N	M	S	F	I	Ø E (Flangia- DN)	Ø R	Ø G	Ø H x r	Ø K	P	ISO 5211	□	Ø a	b	Ø e	Ø c x o	d	Ø f x n*	U	V	Nm	Kg	CODICE AISI 316L
65 x 1/6"	40	108	16	45	63	17	20	22	165 (DN50)	84	125	18 x 4	100	127	F05	14	65	12	50	35 x 3	13	7 x 4	240	178	32	6,58	153025A63410
78 x 1/6"	50	112	16	45	67	17	20	22	185 (DN65)	94	145	18 x 4	115	133	F05	14	65	12	50	35 x 3	13	7 x 4	240	185	37	8,15	153025A63810
95 x 1/6"	65	124	16	53	81	17,5	20	25	200 (DN80)	119	160	18 x 8	140	157	F07	17	90	12	70	55 x 4	15	9 x 4	270	215	60	12,10	153025A64410
110 x 1/4"	80	156	16	65	91	19,5	22	30	220 (DN100)	138	180	18 x 8	155	168	F07	17	90	12	70	55 x 4	15	9 x 4	300	225	75	16,17	153025A64810
130 x 1/4"	100	172	16	75	97	27,5	22	33	250 (DN125)	165	210	18 x 8	185	180	F07	17	90	12	70	55 x 4	17	9 x 4	325	245	85	23,00	153025A65410
160 x 1/4"	125	220	16	95	125	26,5	24	35,5	285 (DN150)	190	240	18 x 8	220	205	F10	22	120	12	102	70 x 4	19	11 x 4	483	286	130	38,90	153025A65810

