

## 153001 TENUTA STANDARD\_FLANGIA IN ENTRATA UNI EN 1092 E IN USCITA ISO 228 FEMMINA



Valvola a sfera a DUE VIE di FONDO a STELO INCLINATO "TENUTA STANDARD"

Utilizzo: Valvola per fondo serbatoio

Sistema antistatico ATEX:

II 2G Ex h IIC T4 Gb

II 2D Ex h IIIC T135°C Db

Organo di comando: Flangia per Attuatore ISO 5211 - DIN 3337

Attacchi: Connessione in entrata flangiata UNI EN 1092 e in uscita ISO 228 GAS Femmina

Passaggio: Totale

Materiale: Aisi 316L (1.4404)

Misure: da DN40 a DN125

Pressione d' esercizio: PN16

Guarnizioni di tenuta: P.T.F.E. Vergine Modificato

Temperatura di esercizio: -20°C+170°C

Finitura esterna: Lucida

Incluse viti per montaggio attuatore

A richiesta:

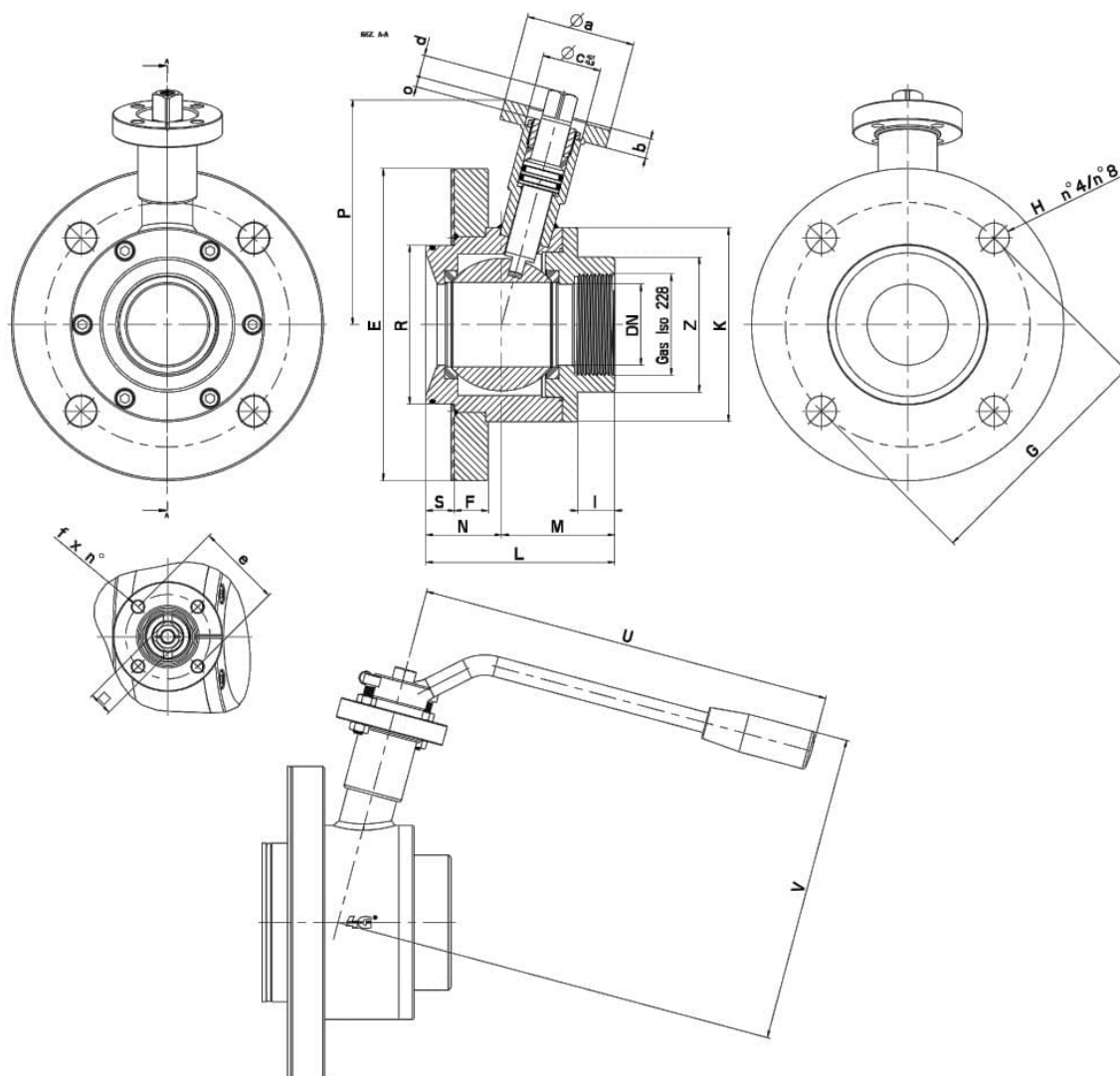
M.O.C.A. CE 1935/2004

• Guarnizioni di tenuta in:

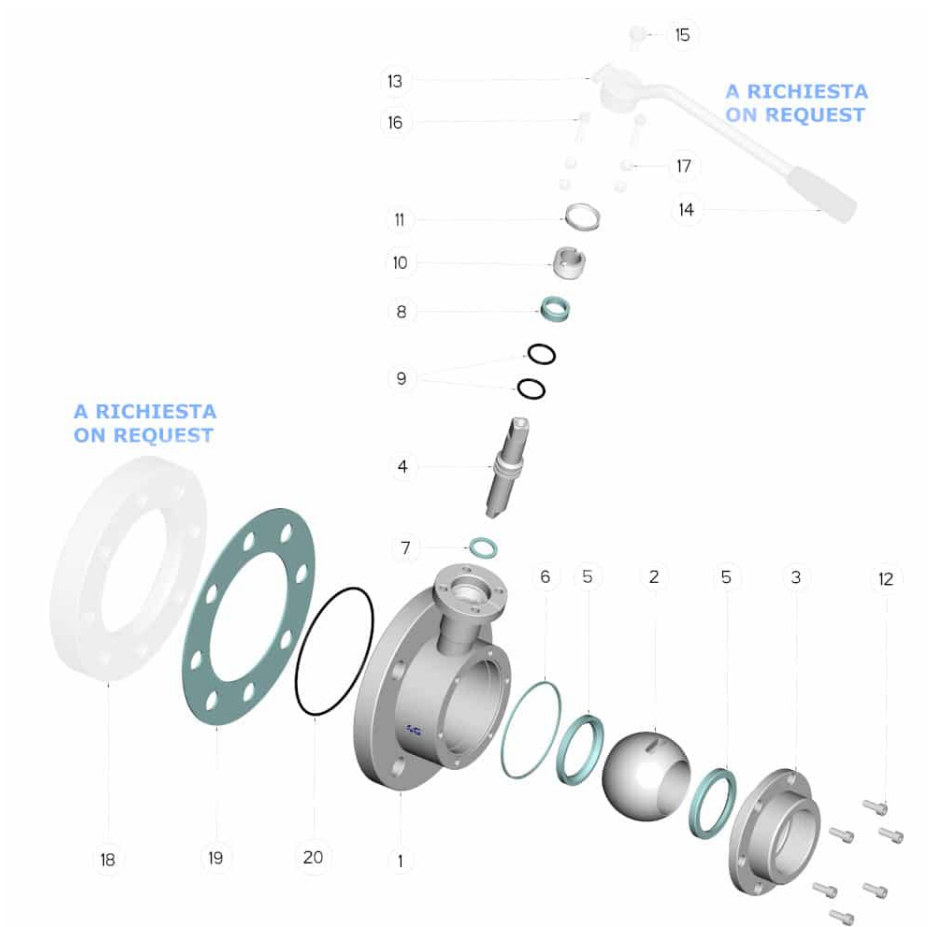
PTFE caricato inox -20°C+200°C

• MANUALE con Kit LEVA

• Controflangia per Serbatoio



ISO 228	DN	L	PN	N	M	S	F	I	Z	Ø F (Flange-DN)	Ø R	Ø G	Ø H + it	Ø K	P	ISO 5211	□	Ø a	b	Ø e	Ø c x o	d	Ø f x n°	U	V	Nm	Kg	CODICE AISI 316L
1 1/2	40	108	16	45	63	17	20	22	65	165 (DN50)	84	125	18 x 4	100	127	F05	14	65	12	50	35 x 6	13	7 x 4	245	176	32	6,60	153001A63410
2"	50	112	16	45	67	17	20	22	80	185 (DN65)	94	145	18 x 4	115	133	F05	14	65	12	50	35 x 6	13	7 x 4	245	182	37	8,20	153001A63810
2 1/2	65	134	16	53	81	17,5	20	25	95	200 (DN80)	119	160	18 x 8	140	157	F07	17	90	12	70	55 x 7	15	9 x 4	270	215	60	12,15	153001A64410
3"	80	156	16	65	91	19,5	22	30	110	220 (DN100)	138	180	18 x 8	155	168	F07	17	90	12	70	55 x 7	15	9 x 4	300	227	75	16,25	153001A64810
4"	100	172	16	75	97	27,5	22	33	130	250 (DN125)	165	210	18 x 8	185	180	F07	17	90	12	70	55 x 5	17	11 x 4	325	245	85	23,10	153001A65410
5"	125	220	16	95	125	26,5	24	35,5	170	285 (DN150)	190	240	22 x 8	230	205	F10	22	120	12	102	70 x 5	19	11 x 4	481	287	130	39,10	153001A65810



Pos.	Denominazione	P.zi	Mat.
1	Corpo	1	AISI 316L
2	Sfera	1	AISI 316L
3	Manicotto	1	AISI 316L
4	Perno	1	AISI 316L
5	Guarnizioni sfera	2	PTFE
6	Guarnizione manicotto	1	PTFE
7	Guarnizione perno	1	PTFE
8	Guarnizione perno	1	PTFE
9	O-Ring di tenuta perno	2	FKM (a richiesta EPDM)
10	Ghiera di registro	1	AISI 304L (303)
11	Controdado	1	AISI 303
12	Viti manicotto	6	AISI 304L
13	Leva	1	AISI 304L
14	Impugnatura	1	DUROPLAST (PF)
15	Vite leva	1	AISI 304L
16	Viti fermoleva	2	AISI 304L
17	Dadi fermoleva	4	AISI 304L
18	Controflangia	1	AISI 316L
19	Guarnizione Flangia	1	PTFE
20	O-Ring Controflangia	1	FKM (a richiesta EPDM)

