

## 133055 TENUTA INTEGRALE\_FLANGE FILETTATE GIREVOLI EN 1759-1 CLASS 150



Valvola a sfera a DUE vie "Tenuta Avvolgente"

Organo di comando: Flangia per Attuatore ISO 5211 - DIN 3337

Attacco: Flange filettate girevoli EN 1759-1 CLASS 150 (exANSI 150)

Passaggio: Totale Materiale: Aisi 316L (1.4404)

Misure: da 1/2" a 4"

Guarnizioni di tenuta: P.T.F.E. Vergine

Temperatura di esercizio: -20°C+160°C

Finitura esterna: Lucida

Incluse viti per montaggio attuatore

\*KIT DI MONTAGGIO NECESSARIO Art. 747500

A richiesta:

Sistema antistatico ATEX:

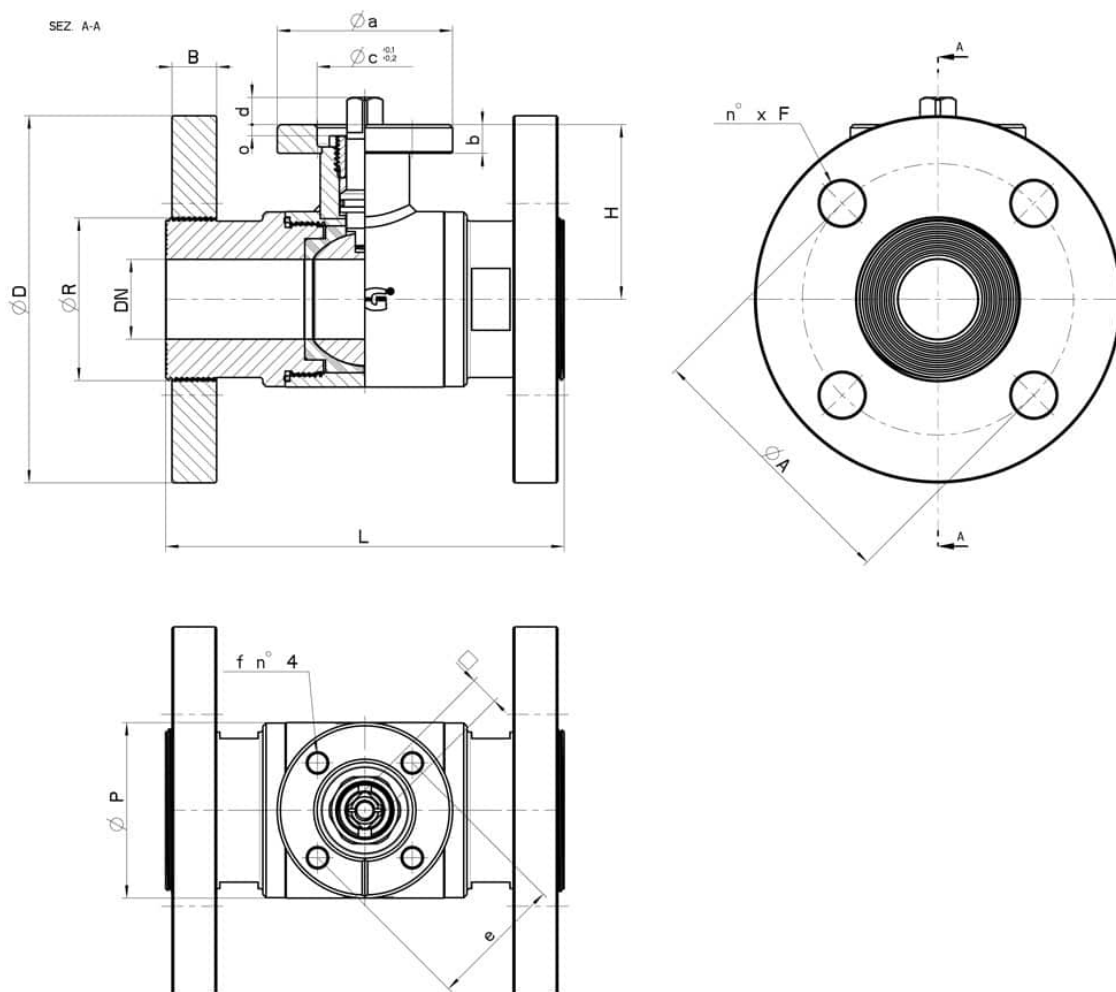
II 2G Ex h IIC T4 Gb

II 2D Ex h IIIC T135°C Db

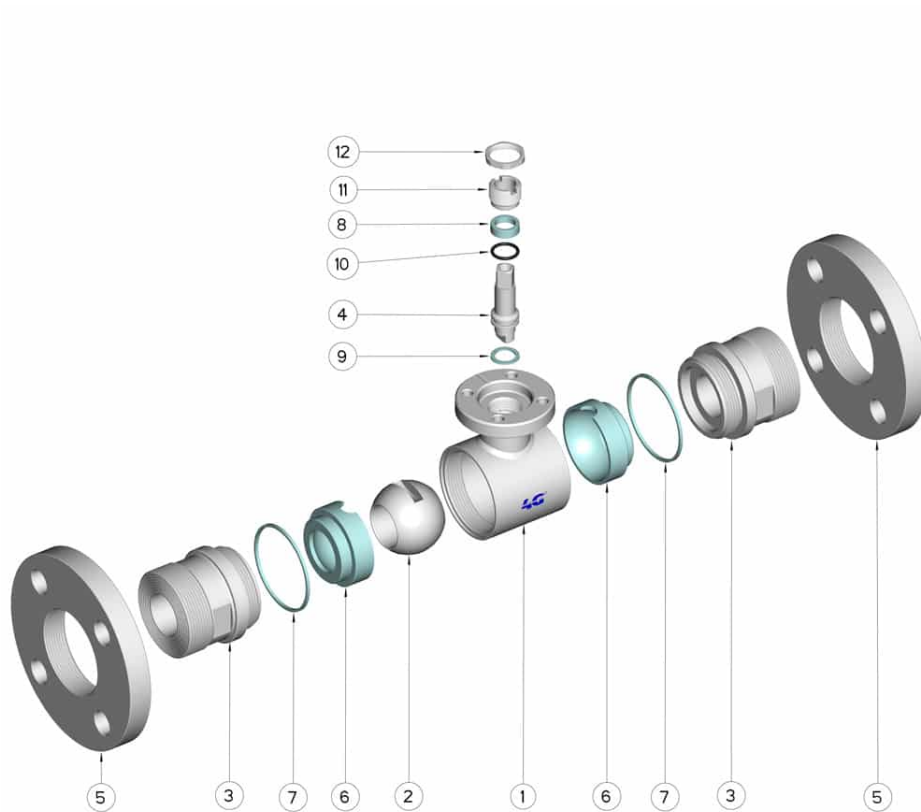
M.O.C.A. CE 1935/2004

• Guarnizioni di tenuta in:

PTFE caricato vetro -20°C+170°C



CLASS 150	DN	L	H	D	B	R	A	n° x F	Kg	ISO-DIN	Ø a	b	c x o	□	d	e	f	n°4 viti	Nm	CODICE AISI 316L
1/2" *	15	115	45	88,9	9,5	35	60,6	4 x 16	-	F.03	46	9	25x3	9	8	36	6	M5x16	9	133055 61410
1/2" *	15	115	45	88,9	9,5	35	60,6	4 x 16	-	F.04	54	9	30x3	11	10	42	6	M5x16	9	133055 6141F
3/4" *	20	120	52	98,4	11,1	42	69,8	4 x 16	-	F.04	54	9	30x3	11	10	42	6	M5x16	13	133055 62010
3/4" *	20	120	52	98,4	11,1	42	69,8	4 x 16	-	F.05	65	9	35x3	14	13	50	7	M6x16	13	133055 6201F
1" *	25	125	55	108	12,7	51	79,4	4 x 16	-	F.04	54	9	30x3	11	10	42	6	M5x16	22	133055 62610
1" *	25	125	55	108	12,7	51	79,4	4 x 16	-	F.05	65	9	35x3	14	13	50	7	M6x16	22	133055 6261F
1"1/4 *	32	130	59,5	117,5	14,3	63	88,9	4 x 16	-	F.04	54	9	30x3	11	10	42	6	M5x16	25	133055 63010
1" 1/4 *	32	130	59,5	117,5	14,3	63	88,9	4 x 16	-	F.05	65	9	35x3	14	13	50	7	M6x16	25	133055 6301F
1" 1/2	40	140	79,5	127	15,9	75	98,4	4 x 16	-	F.05	65	12	35x4	14	13	50	7	M6x20	32	133055 63410
1" 1/2	40	140	79,5	127	15,9	75	98,4	4 x 16	-	F.07	90	12	55x4	17	15	70	9	M8x20	32	133055 6341F
2"	50	150	87	152,4	17,4	89	120,6	4 x 19	8,34	F.05	65	12	35x4	14	13	50	7	M6x20	37	133055 63810
2"	50	150	87	152,4	17,4	89	120,6	4 x 19	-	F.07	90	12	55x4	17	15	70	9	M8x20	37	133055 6381F
2" 1/2	65	170	94,5	177,8	20,6	110	139,7	4 x 19	-	F.07	90	12	55x4	17	15	70	9	M8x20	60	133055 64410
2" 1/2	65	170	94,5	177,8	20,6	110	139,7	4 x 19	-	F.10	120	12	70x4	22	18	102	11	M10x25	60	133055 6441F
3"	80	180	106	190,5	22,2	120	152,4	4 x 19	-	F.07	90	12	55x4	17	15	70	9	M8x20	75	133055 64810
3"	80	180	106	190,5	22,2	120	152,4	4 x 19	-	F.10	120	12	70x4	22	18	102	11	M10x25	75	133055 6481F
4"	100	190	120	228,6	22,2	140	190,5	8 x 19	-	F.07	90	12	55x4	17	15	70	9	M8x20	85	133055 65410
4"	100	190	120	228,6	22,2	140	190,5	8 x 19	-	F.10	120	12	70x4	22	18	102	11	M10x25	85	133055 6541F



Pos.	Denominazione	P.zi	Mat.
1	Corpo	1	AISI 316L
2	Sfera	1	AISI 316L
3	Manicotti	2	AISI 316L
4	Perno	1	AISI 316L
5	Flange	2	AISI 316L
6	Guarnizioni sfera	2	PTFE
7	Guarnizioni manicotti	2	PTFE
8	Guarnizione perno	1	PTFE
9	Guarnizione perno	1	PTFE
10	OR di tenuta perno	1	FKM
11	Ghiera di registro	1	AISI 304L (303)
12	Controdado	1	AISI 303

