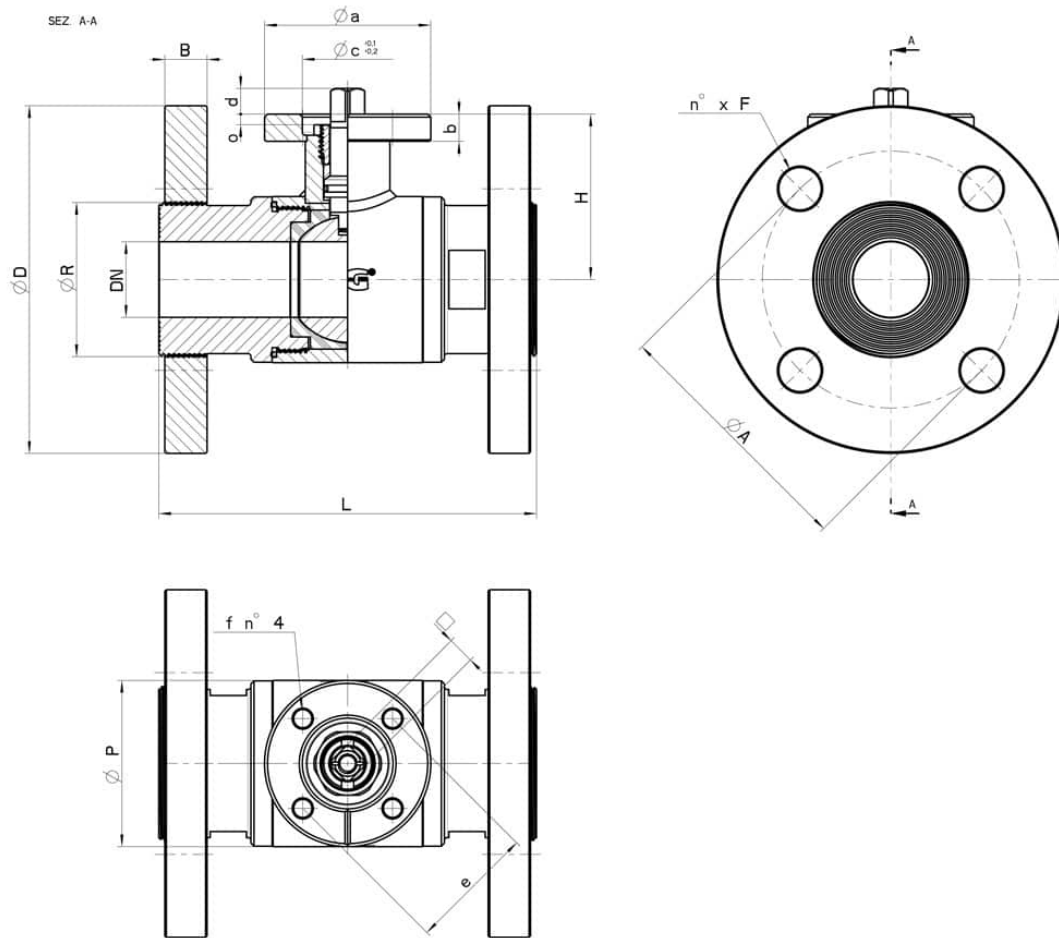


## 133050 TENUTA INTEGRALE\_FLANGE FILETTATE GIREVOLI UNI EN 1092-1



Valvola a sfera a DUE vie "Tenuta Avvolgente"  
Organo di comando: Flangia per Attuatore ISO 5211 - DIN 3337  
Attacco: Flange filettate girevoli UNI EN 1092-1  
Passaggio: Totale e ridotto  
Materiale: Aisi 316L (1.4404)  
Misure: da DN10 a DN125  
Guarnizioni di tenuta: P.T.F.E. Vergine  
Temperatura di esercizio: -20°C+160°C  
Finitura esterna: Lucida  
Incluse viti per montaggio attuatore

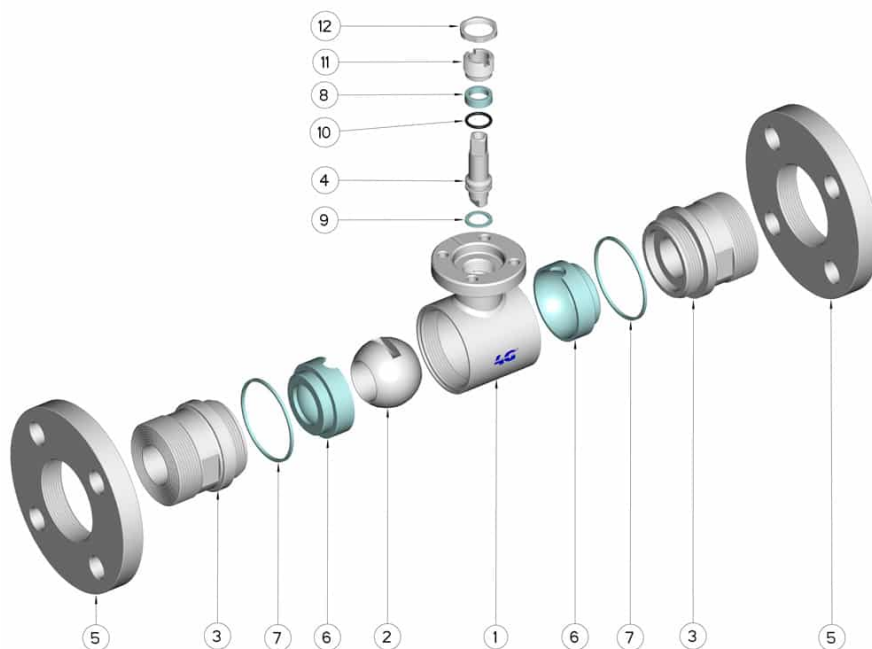
A richiesta:  
Sistema antistatico ATEX:  
II 2G Ex h IIC T4 Gb  
II 2D Ex h IIIC T135°C Db  
M.O.C.A. CE 1935/2004  
• Guarnizioni di tenuta in:  
PTFE caricato vetro -20°C+170°C



DN	L	H	Ø P	D	B	R	A	n° x F	PN	Kg	ISO-DIN	Ø a	b	c x o	□	d	e	f	n°4 viti	Nm	CODICE AISI 316L
10 *	110	42	35	90	12	30	60	4 x 14	40	1,76	F.03	46	9	25x3	9	8	36	6	M5x16	6	133050 60810
10 *	110	42	35	90	12	30	60	4 x 14	40	1,80	F.04	54	9	30x3	11	10	42	6	M5x16	6	133050 6081F
15 *	115	45	42	95	12	35	65	4 x 14	40	1,93	F.03	46	9	25x3	9	8	36	6	M5x16	9	133050 61410
15 *	115	45	42	95	12	35	65	4 x 14	40	2,01	F.04	54	9	30x3	11	10	42	6	M5x16	9	133050 6141F
20 *	120	52	48	105	14	42	75	4 x 14	40	3,12	F.04	54	9	30x3	11	10	42	6	M5x16	13	133050 62010
20 *	120	52	48	105	14	42	75	4 x 14	40	3,20	F.05	65	9	35x3	14	13	50	7	M6x16	13	133050 6201F
25 *	125	55	55	115	14	51	85	4 x 14	40	3,50	F.04	54	9	30x3	11	10	42	6	M5x16	22	133050 62610
25 *	125	55	55	115	14	51	85	4 x 14	40	3,67	F.05	65	9	35x3	14	13	50	7	M6x16	22	133050 6261F
32 *	130	59,5	65	140	16	63	100	4 x 18	40	5,18	F.04	54	9	30x3	11	10	42	6	M5x16	25	133050 63010
32 *	130	59,5	65	140	16	63	100	4 x 18	40	5,25	F.05	65	9	35x3	14	13	50	7	M6x16	25	133050 6301F
40	140	79,5	80	150	16	75	110	4 x 18	40	6,45	F.05	65	12	35x4	14	13	50	7	M6x20	32	133050 63410
40	140	79,5	80	150	16	75	110	4 x 18	40	6,62	F.07	90	12	55x4	17	15	70	9	M8x20	32	133050 6341F
50	150	87	95	165	18	89	125	4 x 18	40	8,30	F.05	65	12	35x4	14	13	50	7	M6x20	37	133050 63810
50	150	87	95	165	18	89	125	4 x 18	40	8,42	F.07	90	12	55x4	17	15	70	9	M8x20	37	133050 6381F
65	170	94,5	113	185	18	110	145	4 x 18	16	12,97	F.07	90	12	55x4	17	15	70	9	M8x20	60	133050 64410
65	170	94,5	113	185	18	110	145	4 x 18	16	13,25	F.10	125	12	70x4	22	18	102	11	M10x25	60	133050 6441F
65	170	94,5	113	185	20	110	145	8 x 18	40	-	F.07	90	12	55x4	17	15	70	9	M8x20	60	133052 64410
65	170	94,5	113	185	20	110	145	8 x 18	40	-	F.10	125	12	70x4	22	18	102	11	M10x25	60	133052 6441F
80	180	106	140	200	18	120	160	8 x 18	16	17,55	F.07	90	12	55x4	17	15	70	9	M8x20	75	133050 64810
80	180	106	140	200	18	120	160	8 x 18	16	17,85	F.10	125	12	70x4	22	18	102	11	M10x25	75	133050 6481F
80	180	106	140	200	24	120	160	8 x 18	40	-	F.07	90	12	55x4	17	15	70	9	M8x20	75	133052 64810
80	180	106	140	200	24	120	160	8 x 18	40	-	F.10	125	12	70x4	22	18	102	11	M10x25	75	133052 6481F
100	190	120	167	220	20	140	180	8 x 18	16	22,50	F.07	90	12	55x4	17	15	70	9	M8x20	85	133050 65410
100	190	120	167	220	20	140	180	8 x 18	16	23,00	F.10	125	12	70x4	22	18	102	11	M10x25	85	133050 6541F
100	190	120	167	235	24	140	190	8 x 22	25	-	F.07	90	12	55x4	17	15	70	9	M8x20	85	133052 65410

100	190	120	167	235	24	140	190	8 x 22	25	-	F.10	125	12	70x4	22	18	102	11	M10x25	85	133052 6541F
125 Reduced 100	200	120	167	250	22	153	210	8 x 18	16	-	F.07	90	12	55x4	17	15	70	9	M8x20	85	133050 65510
125 Reduced 100	200	120	167	250	22	153	210	8 x 18	16	-	F.10	125	12	70x4	22	18	102	11	M10x25	85	133050 6551F

\*Dal DN10 al DN32 compreso abbinare KIT di montaggio 747500



Pos.	Denominazione	P.zi	Mat.
1	Corpo	1	AISI 316L
2	Sfera	1	AISI 316L
3	Manicotti	2	AISI 316L
4	Perno	1	AISI 316L
5	Flange	2	AISI 316L
6	Guarnizioni sfera	2	PTFE
7	Guarnizioni manicotti	2	PTFE
8	Guarnizione perno	1	PTFE
9	Guarnizione perno	1	PTFE
10	OR di tenuta perno	1	FKM
11	Ghiera di registro	1	AISI 304L (303)
12	Controdado	1	AISI 303

