

133044 TENUTA INTEGRALE - F/F SMS



Valvola a sfera a DUE vie "Tenuta Avvolgente"

Organo di comando: Flangia per Attuatore ISO 5211 - DIN 3337

Attacco: SMS femmina/femmina

Passaggio: Totale

Materiale: Aisi 316L (1.4404)

Misure: da DN20 a DN100

Guarnizioni di tenuta: P.T.F.E. vergine

Temperatura di esercizio: -20°C+160°C

Finitura esterna: Lucida

Incluse viti per montaggio attuatore

A richiesta:

Sistema antistatico ATEX:

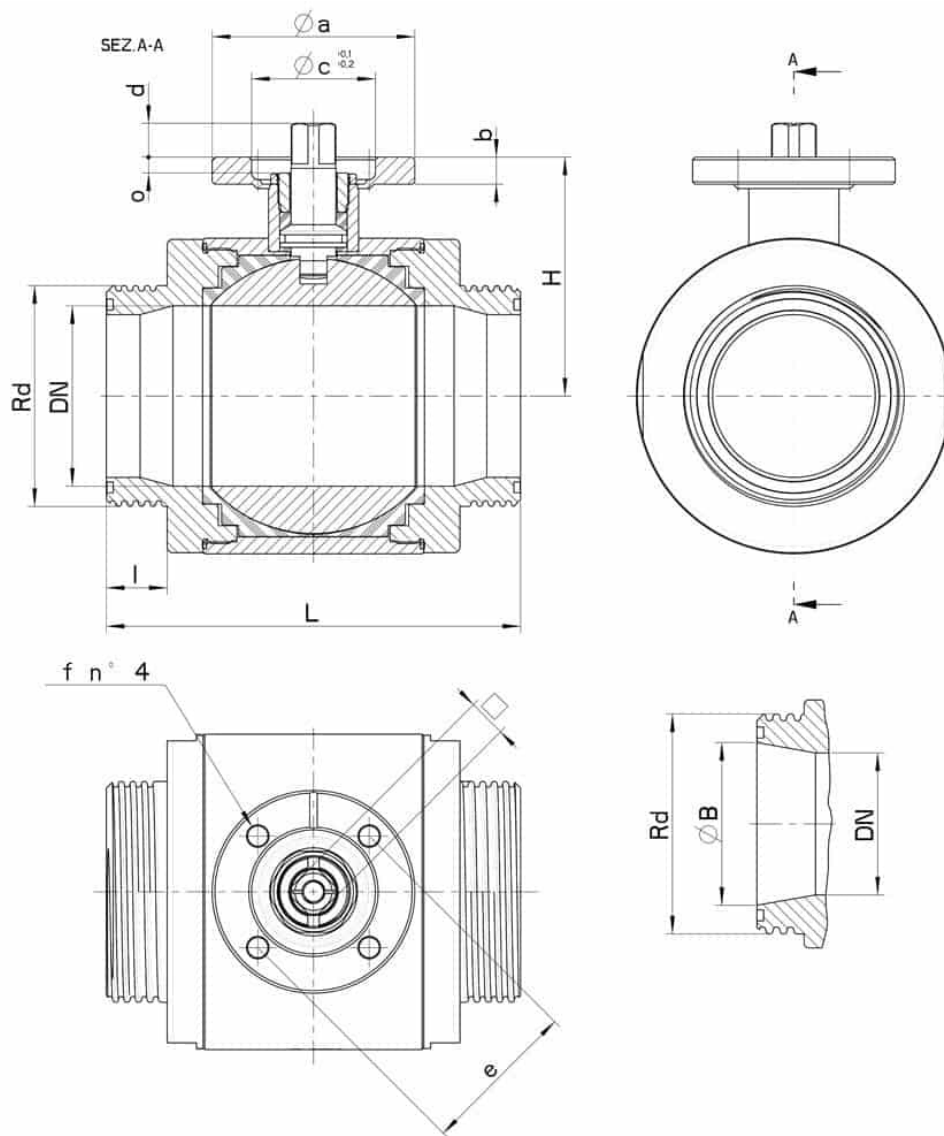
II 2G Ex h IIC T4 Gb

II 2D Ex h IIIC T135°C Db

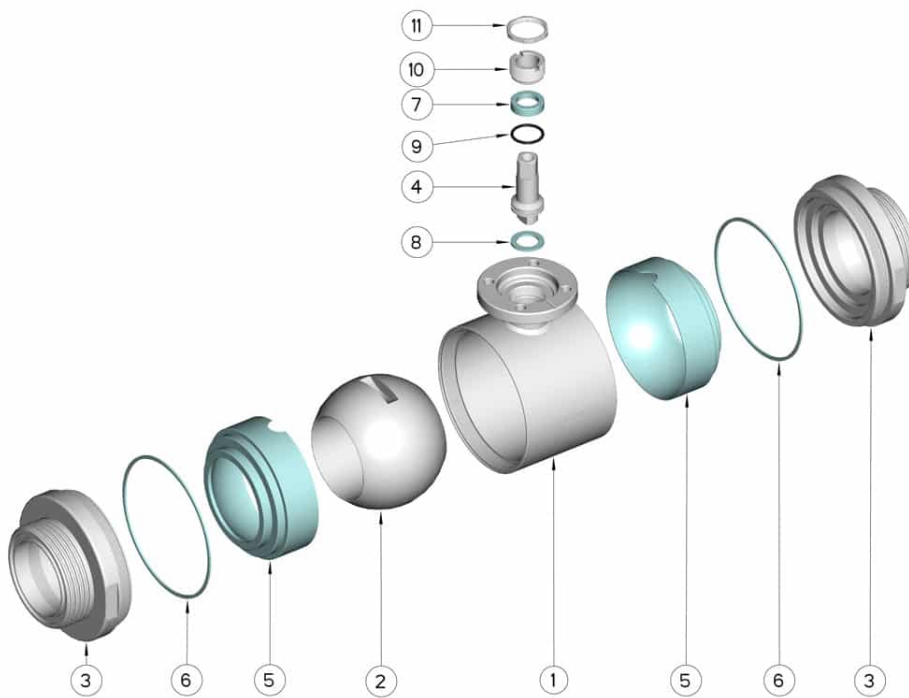
M.O.C.A. CE 1935/2004

• Guarnizioni di tenuta in:

PTFE caricato vetro -20°C+170°C



DN	Ø B	SMS	Rd	L	I	H	PN	Kg	ISO-DIN	Ø a	b	Ø c x o	□	d	e	f	n°4 viti	Nm	CODICE AISI 316L
20	22,1	(Reduced) 25	40 x 1/6"	102	19	52	100	-	F.04	54	9	30x3	11	10	42	6	M5x16	13	133044 62410
20	22,1	(Reduced) 25	40 x 1/6"	102	19	52	100	-	F.05	65	9	35x3	14	13	50	7	M6x16	13	133044 6241F
25	22,1	25	40 x 1/6"	106	19	55	64	-	F.04	54	9	30x3	11	10	42	6	M5x16	22	133044 62610
25	22,1	25	40 x 1/6"	106	19	55	64	1,36	F.05	65	9	35x3	14	13	50	7	M6x16	22	133044 6261F
40	35.5	38	60 x 1/6"	126	19	79.5	64	3,02	F.05	65	12	35x4	14	13	50	7	M6x20	32	133044 63410
40	35.5	38	60 x 1/6"	126	19	79.5	64	-	F.07	90	12	55x4	17	15	70	9	M8x20	32	133044 6341F
50	48.5	51	70 x 1/6"	136	20	87	40	4,28	F.05	65	12	35x4	14	13	50	7	M6x20	37	133044 63810
50	48.5	51	70 x 1/6"	136	20	87	40	4,32	F.07	90	12	55x4	17	15	70	9	M8x20	37	133044 6381F
65	60.2	63	85 x 1/6"	154	22	94.5	40	6,42	F.07	90	12	55x4	17	15	70	9	M8x20	60	133044 64410
65	60.2	63	85 x 1/6"	154	22	94.5	40	-	F.10	125	12	70x4	22	18	102	11	M10x25	60	133044 6441F
65	72.2	(Reduced) 76	98 x 1/6"	154	22	94,5	40	6,84	F.07	90	12	55x4	17	15	70	9	M8x20	60	133044 64510
65	72.2	(Reduced) 76	98 x 1/6"	154	22	94,5	40	-	F.10	120	12	70x4	22	18	102	11	M10x25	60	133044 6451F
80	72.2	76	98 x 1/6"	184	27	106	40	11,08	F.07	90	12	55x4	17	15	70	9	M8x20	75	133044 64810
80	72.2	76	98 x 1/6"	184	27	106	40	-	F.10	120	12	70x4	22	18	102	11	M10x25	75	133044 6481F
100	98	104	125 x 1/4"	190	33	120	25	-	F.07	90	12	55x4	17	15	70	9	M8x20	85	133044 65410
100	98	104	125 x 1/4"	190	33	120	25	15,80	F.10	120	12	70x4	22	18	102	11	M10x25	85	133044 6541F
100	98	101	132 x 1/6"	190	33	120	25	-	F.07	90	12	55x4	17	15	70	9	M8x20	85	133044 65510
100	98	101	132 x 1/6"	190	33	120	25	-	F.10	120	12	70x4	22	18	102	11	M10x25	85	133044 6551F



Pos.	Denominazione	P.zi	Mat.
1	Corpo	1	AISI 316L
2	Sfera	1	AISI 316L
3	Manicotti	2	AISI 316L
4	Perno	1	AISI 316L
5	Guarnizioni sfera	2	PTFE
6	Guarnizioni manicotti	2	PTFE
7	Guarnizione perno	1	PTFE
8	Guarnizione perno	1	PTFE
9	OR di tenuta perno	1	FKM
10	Ghiera di registro	1	AISI 304L (303)
11	Controdado	1	AISI 303

