

## 133030C PER TUBO ISO - CAMICIA DI RISCALDAMENTO



Valvola a sfera a DUE vie "Tenuta Avvolgente" con CAMICIA DI RISCALDAMENTO

Organo di comando: Flangia per Attuatore ISO 5211 - DIN 3337

Attacco: **CLAMP normative DIN 32676 TAB.3 REIHE B**

**Per TUBO in accordo con normativa ISO 1127**

Passaggio: Totale e ridotto

Materiale: Aisi 316L (1.4404)

Misure: da DN25 a DN100

Guarnizioni di tenuta: P.T.F.E. Vergine

Temperatura di esercizio: -20°C+160°C

Finitura esterna: Lucida

Incluse viti per montaggio attuatore

A richiesta:

Sistema antistatico ATEX:

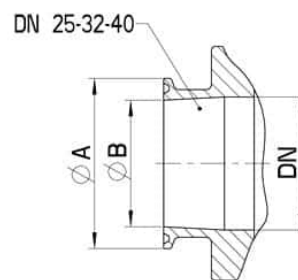
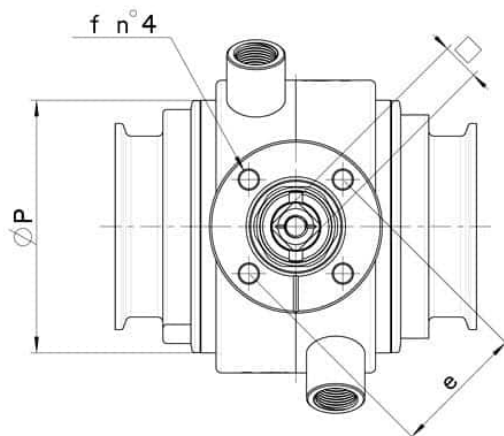
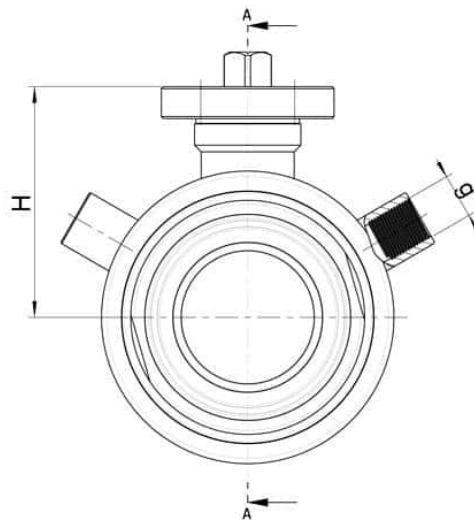
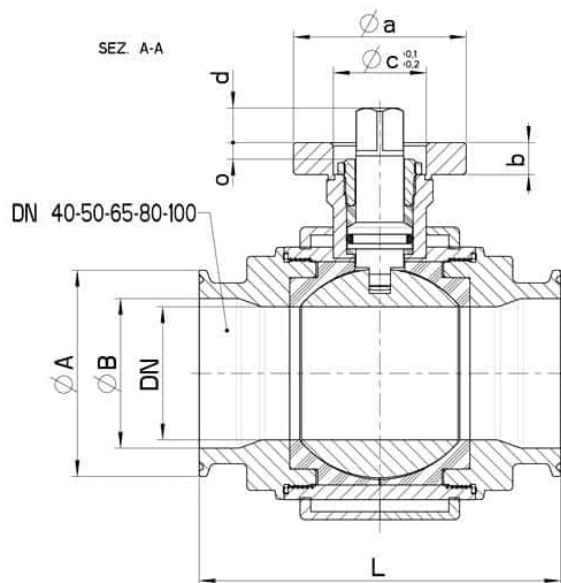
II 2G Ex h IIC T4 Gb

II 2D Ex h IIIC T135°C Db

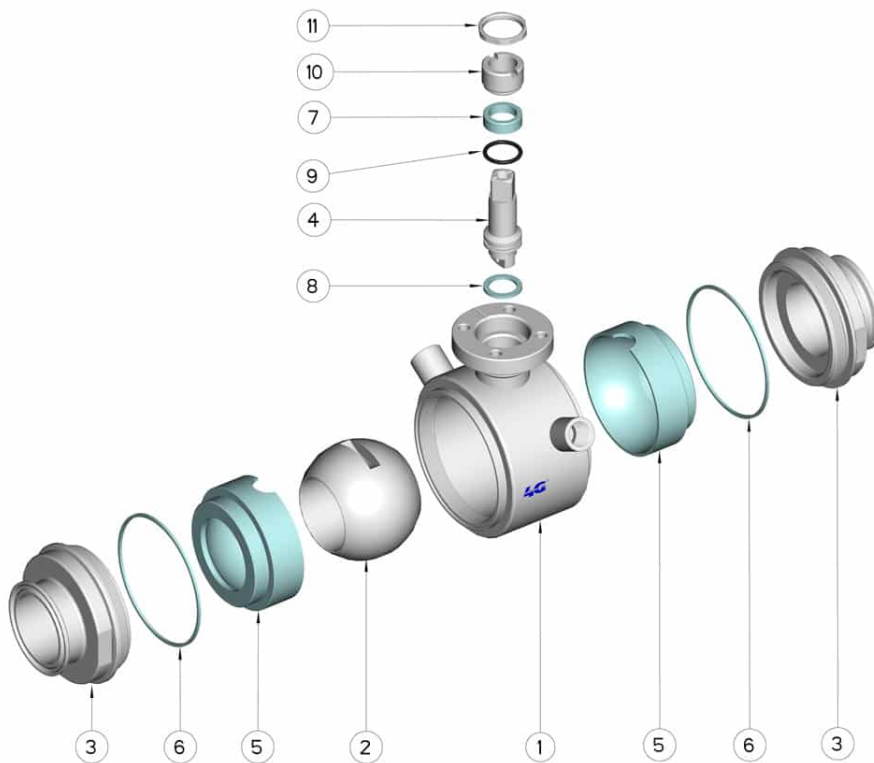
M.O.C.A. CE 1935/2004

• Guarnizioni di tenuta in:

PTFE caricato vetro -20°C+170°C



CLAMP SERIE B DN/OD	DN	L	Ø A	Ø B	H	ØP	g	PN	Kg	ISO-DIN	Ø a	b	Ø cxo	□	d	e	f	n4 viti	Nm	CODICE AISI 316L
26.9	25	106	50,5	23.7	55	55	1/4"	64	-	F.04	54	9	30x3	11	10	42	6	M5x16	22	133030C62510
26.9	25	106	50,5	23.7	55	55	1/4"	64	-	F.05	65	9	35x3	14	13	50	7	M6x16	22	133030C6251F
33.7	32	112	50,5	29.7	59,5	65	1/4"	64	-	F.04	54	9	30x3	11	10	42	6	M5x16	25	133030C63110
33.7	32	112	50,5	29.7	59,5	65	1/4"	64	-	F.05	65	9	35x3	14	13	50	7	M6x16	25	133030C6311F
42.4	40	126	64	38.4	79,5	80	3/8"	64	-	F.05	65	12	35x4	14	13	50	7	M6x20	32	133030C63310
42.4	40	126	64	38.4	79,5	80	3/8"	64	-	F.07	90	12	55x4	17	15	70	9	M8x20	32	133030C6331F
48.3	40	126	64	44.3	79,5	80	3/8"	64	-	F.05	65	12	35x4	14	13	50	7	M6x20	32	133030C63710
48.3	40	126	64	44.3	79,5	80	3/8"	64	-	F.07	90	12	55x4	17	15	70	9	M8x20	32	133030C6371F
60.3	50	136	77.5	56.3	87	95	3/8"	40	-	F.05	65	12	35x4	14	13	50	7	M6x20	37	133030C64110
60.3	50	136	77.5	56.3	87	95	3/8"	40	-	F.07	90	12	55x4	17	15	70	9	M8x20	37	133030C6411F
76.1	65	154	91	72.1	94,5	113	1/2"	40	-	F.07	90	12	55x4	17	15	70	9	M8x20	60	133030C64710
76.1	65	154	91	72.1	94,5	113	1/2"	40	-	F.10	120	12	70x4	22	18	102	11	M10x25	60	133030C6471F
88.9	80	184	106	84.3	106	140	1/2"	40	-	F.07	90	12	55x4	17	15	70	9	M8x20	75	133030C65110
88.9	80	184	106	84.3	106	140	1/2"	40	-	F.10	120	12	70x4	22	18	102	11	M10x25	75	133030C6511F
114.3	100	190	130	109.7	120	167	1/2"	25	-	F.07	90	12	55x4	17	15	70	9	M8x20	85	133030C65310
114.3	100	190	130	109.7	120	167	1/2"	25	-	F.10	120	12	70x4	22	18	102	11	M10x25	85	133030C6531F



Pos.	Denominazione	P.zi	Mat.
1	Corpo	1	AISI 316L
2	Sfera	1	AISI 316L
3	Manicotti	2	AISI 316L
4	Perno	1	AISI 316L
5	Guarnizioni sfera	2	PTFE
6	Guarnizioni manicotti	2	PTFE
7	Guarnizione perno	1	PTFE
8	Guarnizione perno	1	PTFE
9	OR di tenuta perno	1	FKM
10	Ghiera di registro	1	AISI 304L (303)
11	Controdado	1	AISI 303

