

133027 TENUTA INTEGRALE - M/M DIN 11851



Valvola a sfera a DUE vie "Tenuta Avvolgente"

Organo di comando: Flangia per Attuatore ISO 5211 - DIN 3337

Attacco: DIN 11851 maschio/maschio

Passaggio: Totale

Materiale: Aisi 316L (1.4404)

Misure: da DN10 a DN100

Guarnizioni di tenuta: P.T.F.E. Vergine

Temperatura di esercizio: -20°C+160°C

Finitura esterna: Lucida

Incluse viti per montaggio attuatore

A richiesta:

Sistema antistatico ATEX:

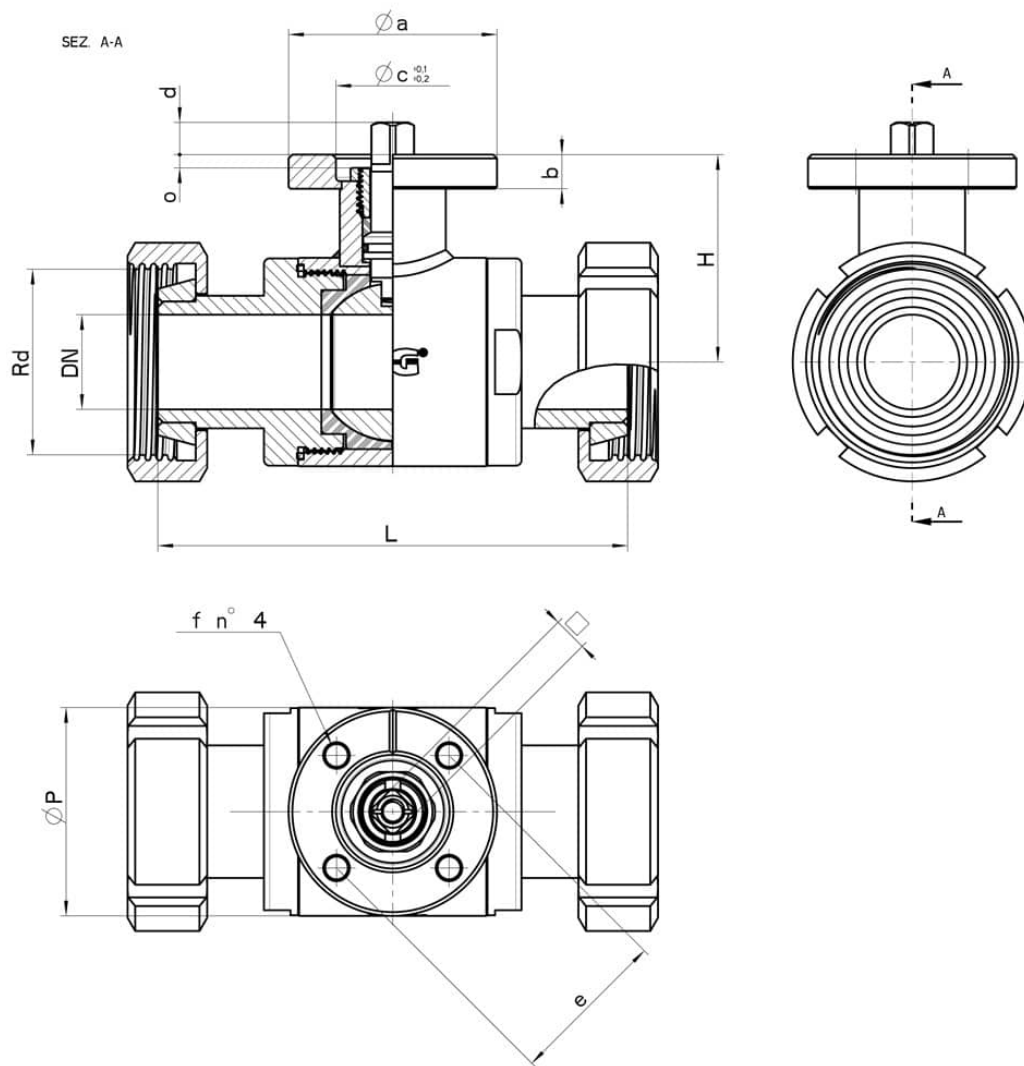
II 2G Ex h IIC T4 Gb

II 2D Ex h IIIC T135°C Db

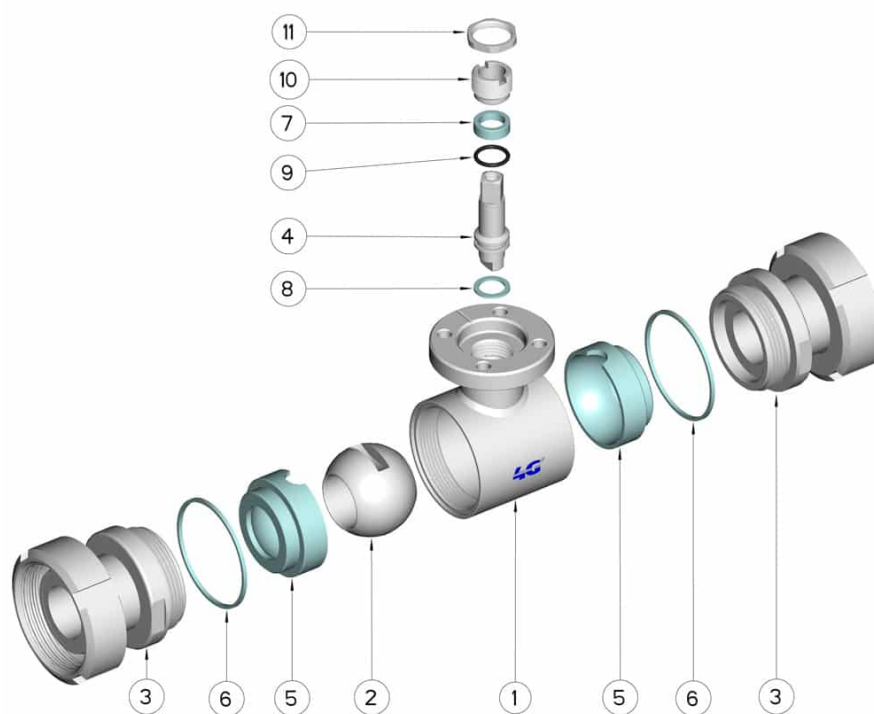
M.O.C.A. CE 1935/2004

• Guarnizioni di tenuta in:

PTFE caricato vetro -20°C+170°C



DN	Rd	L	H	Ø P	PN	Kg	ISO-DIN	Ø a	b	Ø c x o	□	d	e	f	n°4 viti	Nm	CODICE AISI 316L
10	28 x 1/8"	100	42	35	100	-	F.03	46	9	25x3	9	8	36	6	M5x16	6	133027 60810
10	28 x 1/8"	100	42	35	100	-	F.04	54	9	30x3	11	10	42	6	M5x16	6	133027 6081F
15	34 x 1/8"	104	45	42	100	-	F.03	46	9	25x3	9	8	36	6	M5x16	9	133027 61410
15	34 x 1/8"	104	45	42	100	-	F.04	54	9	30x3	11	10	42	6	M5x16	9	133027 6141F
20	44 x 1/6"	118	52	48	100	-	F.04	54	9	30x3	11	10	42	6	M5x16	13	133027 62010
20	44 x 1/6"	118	52	48	100	-	F.05	65	9	35x3	14	13	50	7	M6x16	13	133027 6201F
25	52 x 1/6"	124	55	55	64	-	F.04	54	9	30x3	11	10	42	6	M5x16	22	133027 62610
25	52 x 1/6"	124	55	55	64	-	F.05	65	9	35x3	14	13	50	7	M6x16	22	133027 6261F
32	58 x 1/6"	130	59,5	65	64	-	F.04	54	9	30x3	11	10	42	6	M5x16	25	133027 63010
32	58 x 1/6"	130	59,5	65	64	-	F.05	65	9	35x3	14	13	50	7	M6x16	25	133027 6301F
40	65 x 1/6"	144	79,5	80	64	-	F.05	65	12	35x4	14	13	50	7	M6x20	32	133027 63410
40	65 x 1/6"	144	79,5	80	64	-	F.07	90	12	55x4	17	15	70	9	M8x20	32	133027 6341F
50	78 x 1/6"	156	87	95	40	-	F.05	65	12	35x4	14	13	50	7	M6x20	37	133027 63810
50	78 x 1/6"	156	87	95	40	-	F.07	90	12	55x4	17	15	70	9	M8x20	37	133027 6381F
65	95 x 1/6"	172	94,5	113	40	7,740	F.07	90	12	55x4	17	15	70	9	M8x20	60	133027 64410
65	95 x 1/6"	172	94,5	113	40	-	F.10	125	12	70x4	22	18	102	11	M10x25	60	133027 6441F
80	110 x 1/4"	194	106	140	40	-	F.07	90	12	55x4	17	15	70	9	M8x20	75	133027 64810
80	110 x 1/4"	194	106	140	40	-	F.10	125	12	70x4	22	18	102	11	M10x25	75	133027 6481F
100	130 x 1/4"	206	120	167	25	-	F.07	90	12	55x4	17	15	70	9	M8x20	85	133027 65410
100	130 x 1/4"	206	120	167	25	-	F.10	125	12	70x4	22	18	102	11	M10x25	85	133027 6541F



POSIZIONE	DENOMINAZIONE	PEZZI	MATERIALE
1	Corpo	1	AISI (304L) 316L
2	Sfera	1	AISI (304L) 316L
3	Manicotti	2	AISI (304L) 316L
4	Perno	1	AISI (304L) 316L
5	Guarnizioni sfera	2	PTFE Vergine Modificato
6	Guarnizioni manicotti	2	PTFE
7	Guarnizione perno	1	PTFE
8	Guarnizione perno	1	PTFE
9	OR di tenuta perno	1	FKM
10	Ghiera di registro	1	AISI 304L (303)
11	Controdado	1	AISI 303

