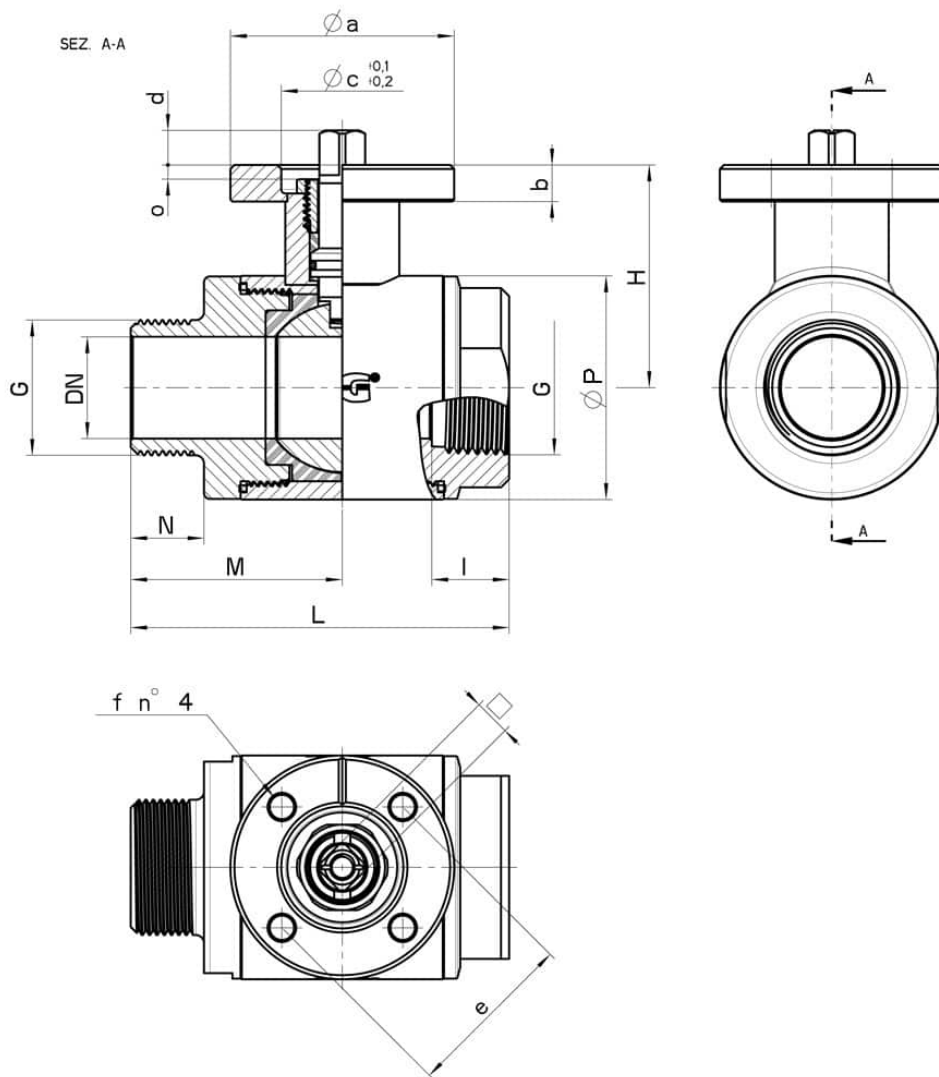


## 133009 TENUTA INTEGRALE - ISO 228 F/M

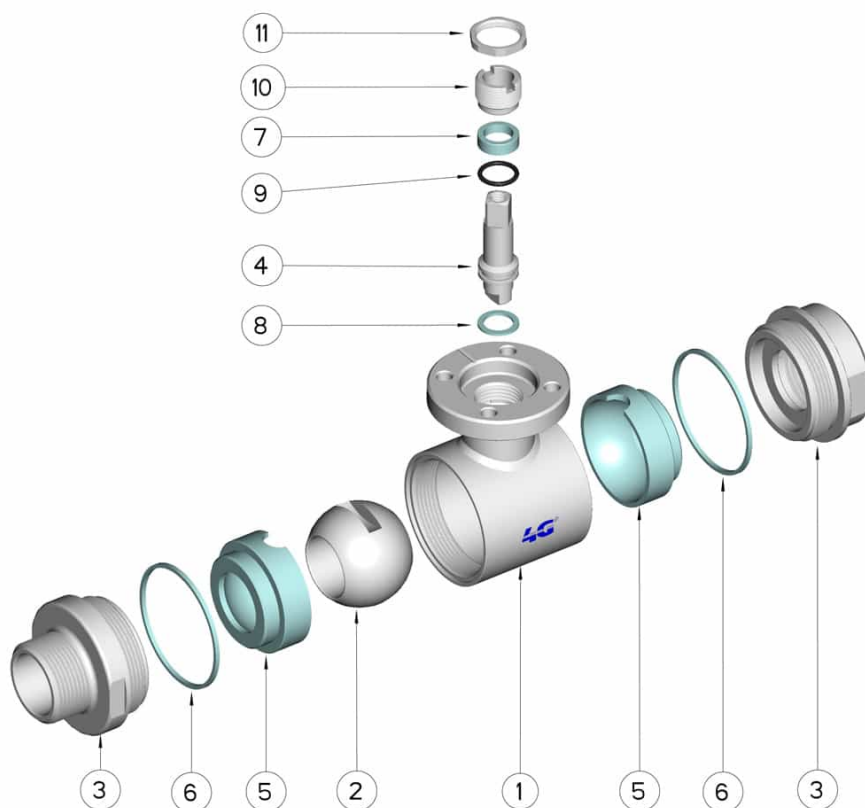


Valvola a sfera a DUE vie "Tenuta Avvolgente"  
Organo di comando: Flangia per Attuatore ISO 5211 - DIN 3337  
Attacco: ISO 228 filettatura femmina/maschio  
Passaggio: Totale  
Materiale: Aisi 316L (1.4404)  
Misure: da 1/4" a 4"  
Guarnizioni di tenuta: P.T.F.E. Vergine  
Temperatura di esercizio: -20°C+160°C  
Finitura esterna: Lucida  
Incluse viti per montaggio attuatore

A richiesta:  
Sistema antistatico ATEX II 2 G-D T4  
M.O.C.A. CE 1935/2004  
• Guarnizioni di tenuta in:  
PTFE caricato vetro -20°C+170°C



G	DN	L	I	N	M	H	Ø P	PN	Kg	ISO-DIN	Ø a	b	Ø c x o	□	d	e	f	n4 VITI	Nm	CODICE AISI 316L
1/4"	9	64	13	11	38	42	35	100	0,44	F.03	46	9	25x3	9	8	36	6	M5x16	6	133009 60410
1/4"	9	64	13	11	38	42	35	100	0,47	F.04	54	9	30x3	11	10	42	6	M5x16	6	133009 6041F
3/8"	10	66	13	13	40	42	35	100	0,43	F.03	46	9	25x3	9	8	36	6	M5x16	6	133009 60810
3/8"	10	66	13	13	40	42	35	100	0,46	F.04	54	9	30x3	11	10	42	6	M5x16	6	133009 6081F
1/2"	15	76	15	15	45	45	42	100	0,59	F.03	46	9	25x3	9	8	36	6	M5x16	9	133009 61410
1/2"	15	76	15	15	45	45	42	100	0,63	F.04	54	9	30x3	11	10	42	6	M5x16	9	133009 6141F
3/4"	20	85	17	16	49	52	48	100	0,91	F.04	54	9	30x3	11	10	42	6	M5x16	13	133009 62010
3/4"	20	85	17	16	49	52	48	100	0,96	F.05	65	9	35x3	14	13	50	7	M6x16	13	133009 6201F
1"	25	93	19	18	52	55	55	64	1,18	F.04	54	9	30x3	11	10	42	6	M5x16	22	133009 62610
1"	25	93	19	18	52	55	55	64	1,22	F.05	65	9	35x3	14	13	50	7	M6x16	22	133009 6261F
1"1/4	32	103	19	18	57	59,5	65	64	1,50	F.04	54	9	30x3	11	10	42	6	M5x16	25	133009 63010
1"1/4	32	103	19	18	57	59,5	65	64	1,55	F.05	65	9	35x3	14	13	50	7	M6x16	25	133009 6301F
1"1/2	40	116	20	20	64	79,5	80	64	2,71	F.05	65	12	35x4	14	13	50	7	M6x20	32	133009 63410
1"1/2	40	116	20	20	64	79,5	80	64	2,76	F.07	90	12	55x4	17	15	70	9	M8x20	32	133009 6341F
2"	50	131	20	24	73	87	95	40	4,00	F.05	65	12	35x4	14	13	50	7	M6x20	37	133009 63810
2"	50	131	20	24	73	87	95	40	4,24	F.07	90	12	55x4	17	15	70	9	M8x20	37	133009 6381F
2"1/2	65	145	20	25	83	94,5	113	40	5,95	F.07	90	12	55x4	17	15	70	9	M8x20	60	133009 64410
2"1/2	65	145	20	25	83	94,5	113	40	6,35	F.10	125	12	70x4	22	18	102	11	M10x25	60	133009 6441F
3"	80	170	24	30	95	106	140	40	10,75	F.07	90	12	55x4	17	15	70	9	M8x20	75	133009 64810
3"	80	170	24	30	95	106	140	40	11,17	F.10	125	12	70x4	22	18	102	11	M10x25	75	133009 6481F
4"	100	192	26	36	104	120	167	25	14,90	F.07	90	12	55x4	17	15	70	9	M8x20	85	133009 65410
4"	100	192	26	36	104	120	167	25	15,50	F.10	125	12	70x4	22	18	102	11	M10x25	85	133009 6541F



Pos.	Denominazione	P.zi	Mat.
1	Corpo	1	AISI 316L
2	Sfera	1	AISI 316L
3	Manicotti	2	AISI 316L
4	Perno	1	AISI 316L
5	Guarnizioni sfera	2	PTFE
6	Guarnizioni manicotti	2	PTFE
7	Guarnizione perno	1	PTFE
8	Guarnizione perno	1	PTFE
9	OR di tenuta perno	1	FKM
10	Ghiera di registro	1	AISI 304L (303)
11	Controdado	1	AISI 303

