

133001C TENUTA INTEGRALE - ISO 228 F - CAMICIA DI RISCALDAMENTO



Valvola a sfera a DUE vie "Tenuta Avvolgente" con CAMICIA DI RISCALDAMENTO

Organo di comando: Flangia per Attuatore ISO 5211 - DIN 3337

Attacco: ISO 228 filettatura femmina/femmina

Passaggio: Totale

Materiale: Aisi 316L (1.4404)

Misure: da 1" a 4"

Guarnizioni di tenuta: P.T.F.E. Vergine

Temperatura di esercizio: -20°C+160°C

Finitura esterna: Lucida

Incluse viti per montaggio attuatore

A richiesta:

Sistema antistatico ATEX:

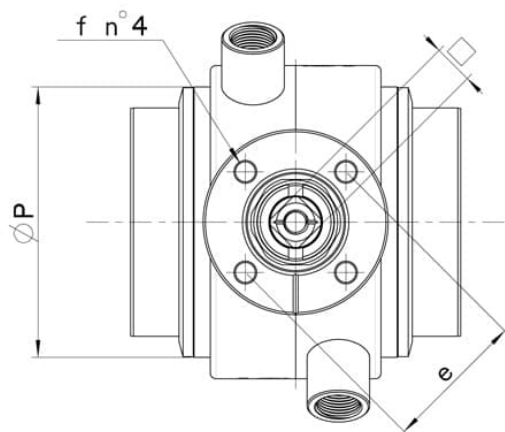
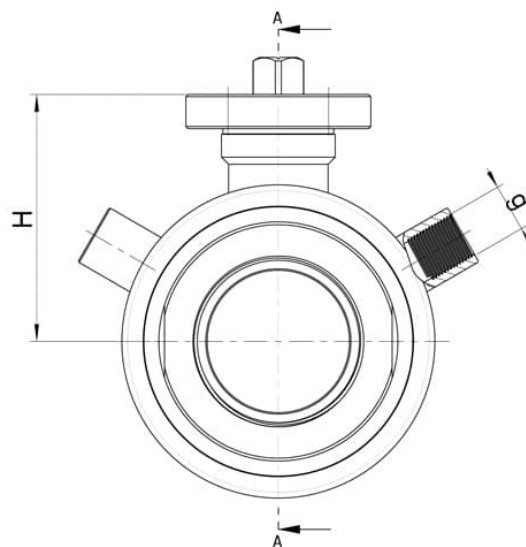
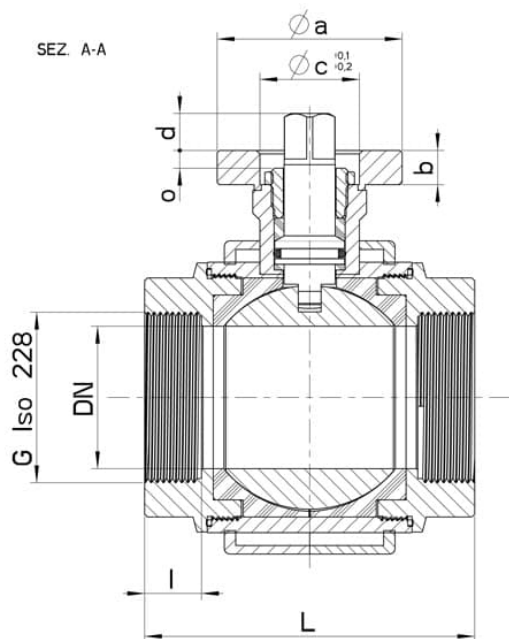
II 2G Ex h IIC T4 Gb

II 2D Ex h IIIC T135°C Db

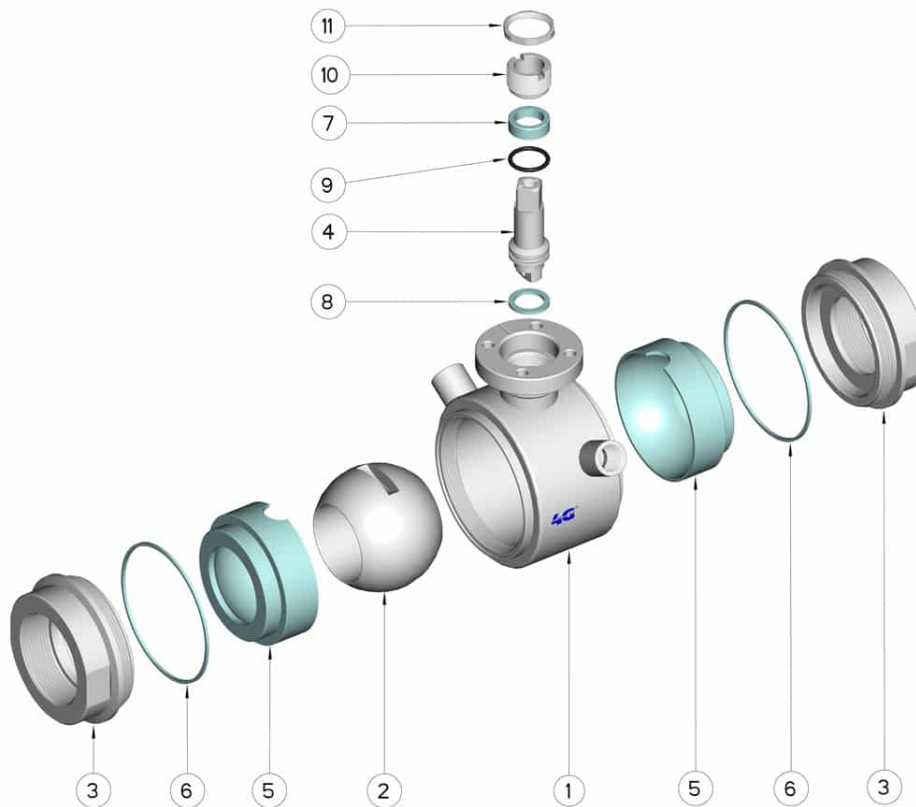
M.O.C.A. CE 1935/2004

• Guarnizioni di tenuta in:

PTFE caricato vetro -20°C+170°C



G	DN	L	I	H	Ø P	g	PN	Kg	ISO-DIN	Ø a	b	Ø c x o	□	d	e	f	n4 VITI	Nm	CODICE AISI 316L
1"	25	82	19	55	55	1/4"	64	-	F.04	54	9	30x3	11	10	42	6	M5x16	22	133001C62610
1"	25	82	19	55	55	1/4"	64	-	F.05	65	9	35x3	14	13	50	7	M6x16	22	133001C6261F
1"1/4	32	92	19	59,5	65	1/4"	64	-	F.04	54	9	30x3	11	10	42	6	M5x16	25	133001C63010
1"1/4	32	92	19	59,5	65	1/4"	64	-	F.05	65	9	35x3	14	13	50	7	M6x16	25	133001C6301F
1"1/2	40	104	20	79,5	80	3/8"	64	-	F.05	65	12	35x4	14	13	50	7	M6x20	32	133001C63410
1"1/2	40	104	20	79,5	80	3/8"	64	-	F.07	90	12	55x4	17	15	70	9	M8x20	32	133001C6341F
2"	50	116	20	87	95	3/8"	40	-	F.05	65	12	35x4	14	13	50	7	M6x20	37	133001C63810
2"	50	116	20	87	95	3/8"	40	-	F.07	90	12	55x4	17	15	70	9	M8x20	37	133001C6381F
2"1/2	65	128	20	94,5	113	1/2"	40	-	F.07	90	12	55x4	17	15	70	9	M8x20	60	133001C64410
2"1/2	65	128	20	94,5	113	1/2"	40	-	F.10	120	12	70x4	22	18	102	11	M10x25	60	133001C6441F
3"	80	150	24	108,5	140	1/2"	40	-	F.07	90	12	55x4	17	15	70	9	M8x20	75	133001C64810
3"	80	150	24	108,5	140	1/2"	40	-	F.10	120	12	70x4	22	18	102	11	M10x25	75	133001C6481F
4"	100	178	26	120	167	1/2"	25	-	F.07	90	12	55x4	17	15	70	9	M8x20	85	133001C65410
4"	100	178	26	120	167	1/2"	25	-	F.10	120	12	70x4	22	18	102	11	M10x25	85	133001C6541F



Pos.	Denominazione	P.zi	Mat.
1	Corpo	1	AISI 316L
2	Sfera	1	AISI 316L
3	Manicotti	2	AISI 316L
4	Perno	1	AISI 316L
5	Guarnizioni sfera	2	PTFE
6	Guarnizioni manicotti	2	PTFE
7	Guarnizione perno	1	PTFE
8	Guarnizione perno	1	PTFE
9	OR di tenuta perno	1	FKM
10	Ghiera di registro	1	AISI 304L (303)
11	Controdado	1	AISI 303

