

## 130167 ASEPTIK NORMATIVA DIN 11864-3 REIHE B\_NKS FORM A FEMMINA



Valvola a sfera a DUE vie "Tenuta Avvolgente"

Organo di comando: Leva inox

Attacco: **ASEPTIK normativa DIN 11864-3 REIHE B, NKS Form A.**

**Per TUBO in accordo con normativa DIN 11866-B (ISO 1127)**

Passaggio: Totale e ridotto

Materiale: Aisi 316L (1.4404)

Misure: da DN10 a DN80

Guarnizioni di tenuta: P.T.F.E. Vergine

Temperatura di esercizio: -20°C+160°C

Finitura esterna: Lucida

A richiesta:

Sistema antistatico ATEX:

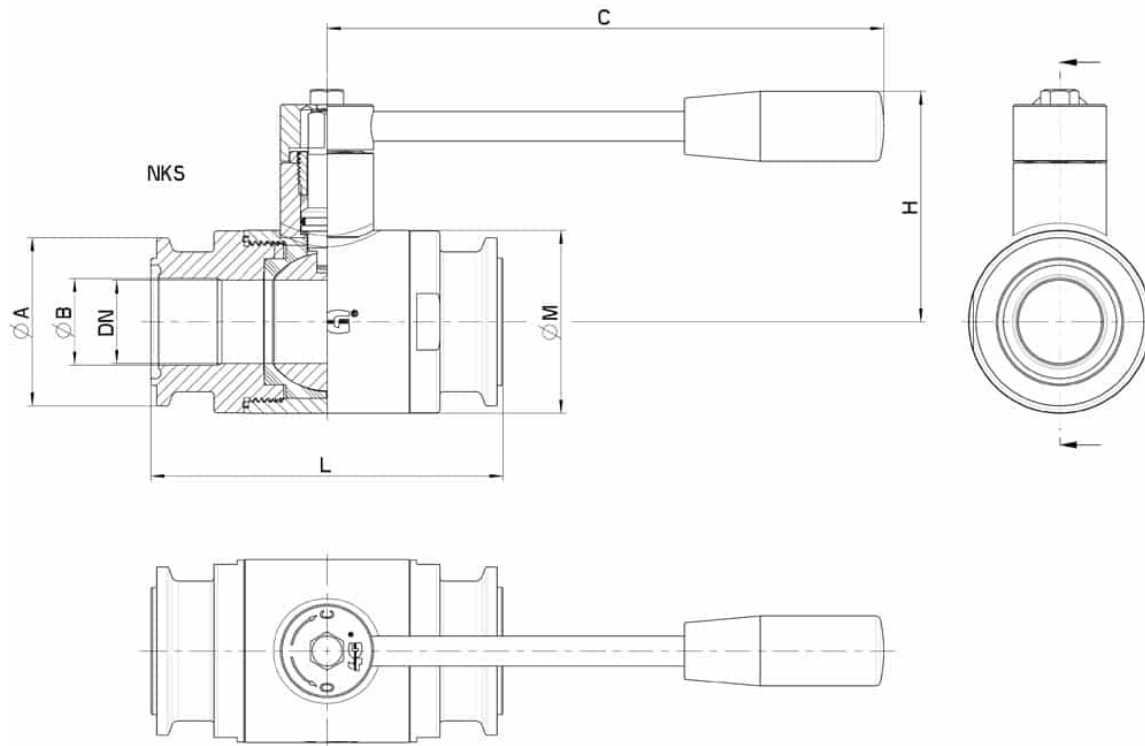
II 2G Ex h IIC T4 Gb

II 2D Ex h IIIC T135°C Db

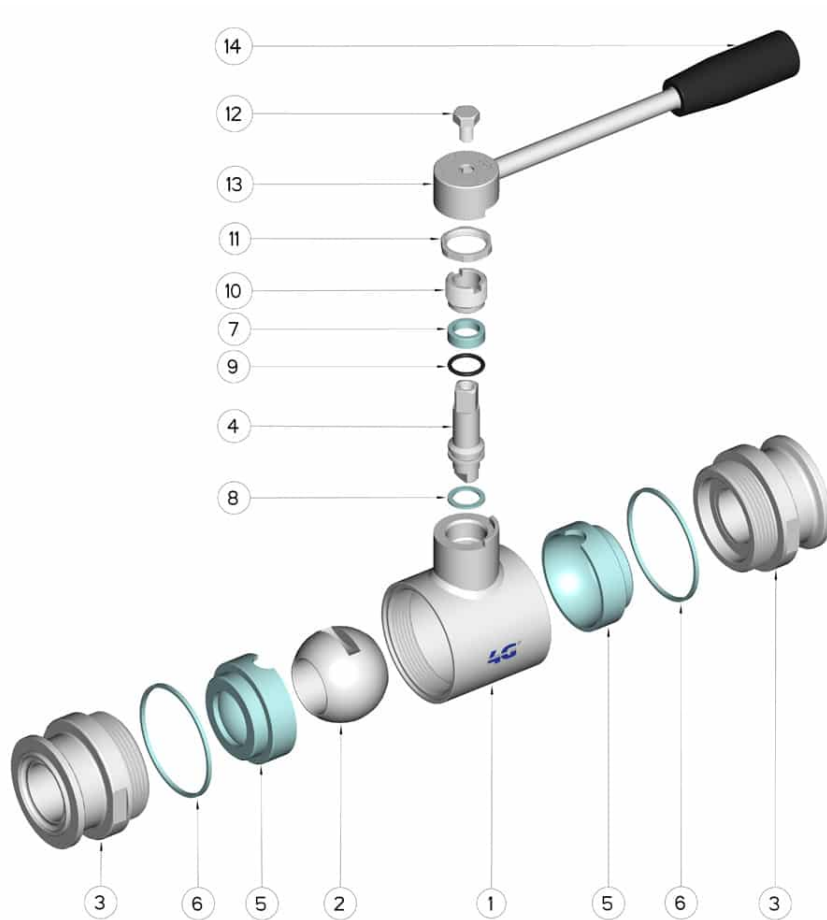
M.O.C.A. CE 1935/2004

• Guarnizioni di tenuta in:

PTFE caricato vetro -20°C+170°C



OD	DN	NKS - Form A	L	Ø A	Ø B	C	H	Ø M	PN	Kg	CODICE AISI 316L
13,5	10	Ø 34	88	34	10,3	110	55	35	100	-	130167 61110
17,2	15	Ø 34	92	34	14	110	60	42	100	-	130167 61710
21,3	20	Ø 34	102	34	18,1	160	65	48	100	-	130167 62310
26,9	25	Ø 50,4	106	50,5	23,7	160	70	55	64	-	130167 62510
33,7	25	Ø 50,4	106	50,5	29,7	160	70	55	64	-	130167 62710
33,7	32	Ø 50,4	112	50,5	29,7	160	75	65	64	-	130167 63110
42,4	40	Ø 64	126	64	38,4	190	85	80	64	-	130167 63310
48,3	40	Ø 64	126	64	44,3	190	85	80	64	-	130167 63710
60,3	50	Ø 91	136	91	56,3	190	95	95	40	-	130167 64110
76,1	65	Ø 106	154	106	72,1	220	115	113	40	-	130167 64710
88,9	80	Ø 119	184	119	84,3	285	135	140	40	-	130167 65110



Pos.	Denominazione	P.zi	Mat.
1	Corpo	1	AISI 316L
2	Sfera	1	AISI 316L
3	Manicotti	2	AISI 316L
4	Perno	1	AISI 316L
5	Guarnizioni sfera	2	PTFE
6	Guarnizioni manicotti	2	PTFE
7	Guarnizione perno	1	PTFE
8	Guarnizione perno	1	PTFE
9	OR di tenuta perno	1	FKM
10	Ghiera di registro	1	AISI 304L (303)
11	Controdado	1	AISI 304L
12	Vite	1	AISI 304L
13	Leva	1	AISI 304L
14	Impugnatura	1	DUROPLAST (PF)

