

130156 TENUTA INTEGRALE_FLANGE FILETTATE GIREVOLI EN 1759-1 CLASS 300



Valvola a sfera a DUE vie "Tenuta Avvolgente"

Organo di comando: Leva inox

Attacco: Flange filettate girevoli EN 1759-1 CLASS 300 (exANSI 300)

Passaggio: Totale

Materiale: Aisi 316L (1.4404)

Misure: da 1/2" a 4"

Guarnizioni di tenuta: P.T.F.E. Vergine

Temperatura di esercizio: -20°C+160°C

Finitura esterna: Lucida

A richiesta:

Sistema antistatico ATEX:

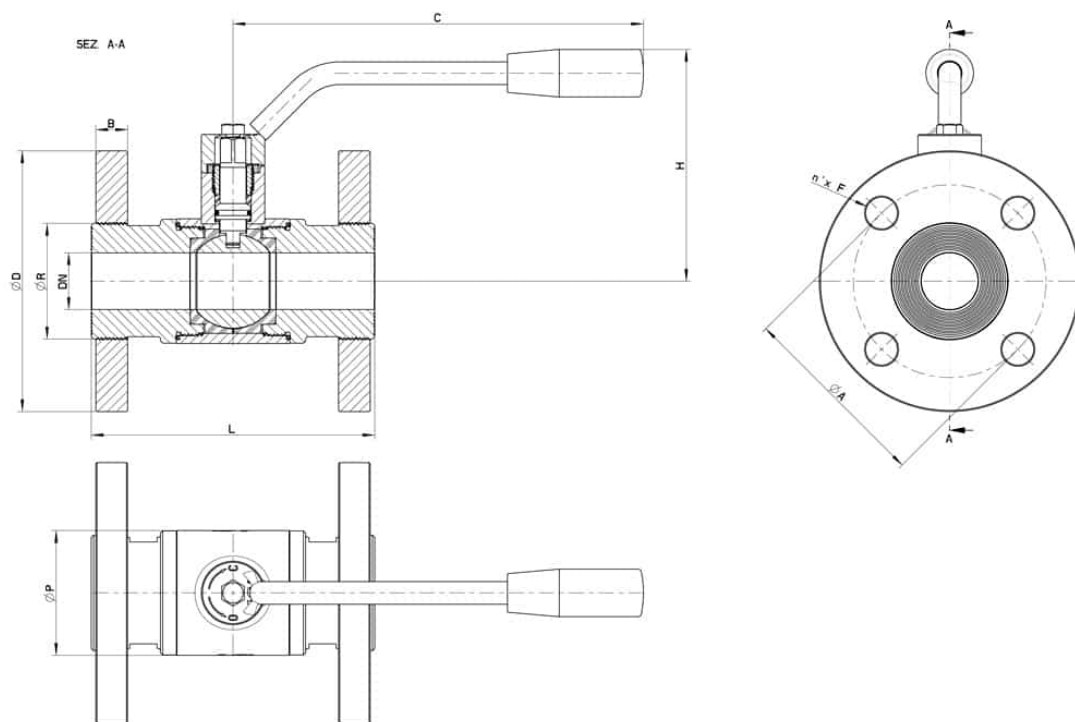
II 2G Ex h IIC T4 Gb

II 2D Ex h IIIC T135°C Db

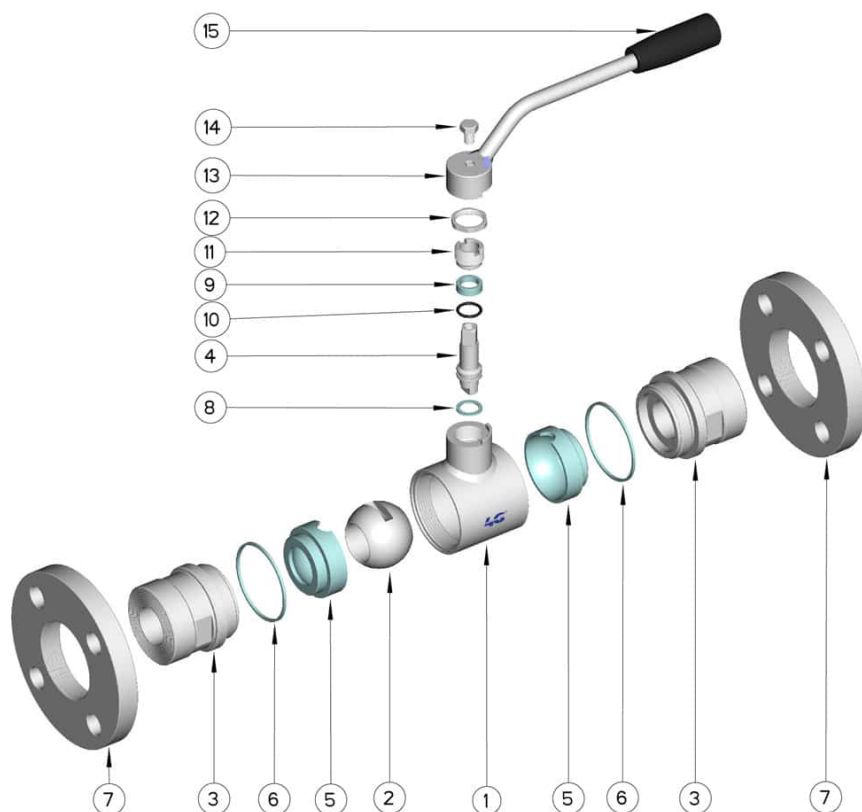
M.O.C.A. CE 1935/2004

• Guarnizioni di tenuta in:

PTFE caricato vetro -20°C+170°C



ANSI 300	DN	L	C	H	Ø P	Ø D	B	Ø R	A	n° x F	Kg	CODICE AISI 304L	CODICE AISI 316L
1/2"	15	115	125	80	42	95	12,7	35	66,7	4x16	-	-	130156 61410
3/4"	20	120	125	90	48	117	14,3	42	82,6	4x19	-	-	130156 62010
1"	25	125	170	105	55	124	15,9	51	88,9	4x19	-	-	130156 62610
1" 1/4	32	130	170	115	65	133	17,4	63	98,4	4x19	-	-	130156 63010
1" 1/2	40	140	240	125	80	156	19	75	114,3	4x22	-	-	130156 63410
2"	50	150	240	135	95	165	20,6	89	127	8x19	-	-	130156 63810
2" 1/2	65	170	260	150	113	190	23,8	110	149,2	8x22,2	-	-	130156 64410
3"	80	180	300	165	140	210	27	120	168,3	8x22,2	-	-	130156 64810
4"	100	190	330	180	167	254	30,2	140	200	8x22,2	-	-	130156 65410



Pos.	Denominazione	P.zi	Mat.
1	Corpo	1	AISI 316L
2	Sfera	1	AISI 316L
3	Manicotti	2	AISI 316L
4	Perno	1	AISI 316L
5	Flange	2	AISI 316L
6	Guarnizioni sfera	2	PTFE
7	Guarnizioni manicotti	2	PTFE
8	Guarnizione perno	1	PTFE
9	Guarnizione perno	1	PTFE
10	OR di tenuta perno	1	FKM
11	Ghiera di registro	1	AISI 304L (303)
12	Dado	1	AISI 304L
13	Rondella	1	AISI 304L
14	Leva	1	AISI 304L
15	Impugnatura	1	DUROPLAST (PF)

