

130155 TENUTA INTEGRALE_FLANGE FILETTATE GIREVOLI EN 1759-1 CLASS 150



Valvola a sfera a DUE vie "Tenuta Avvolgente"

Organo di comando: Leva inox

Attacco: Flange filettate girevoli EN 1759-1 CLASS 150 (exANSI 150)

Passaggio: Totale

Materiale: Aisi 316L (1.4404)

Misure: da 1/2" a 4"

Guarnizioni di tenuta: P.T.F.E. Vergine

Temperatura di esercizio: -20°C+160°C

Finitura esterna: Lucida

A richiesta:

Sistema antistatico ATEX:

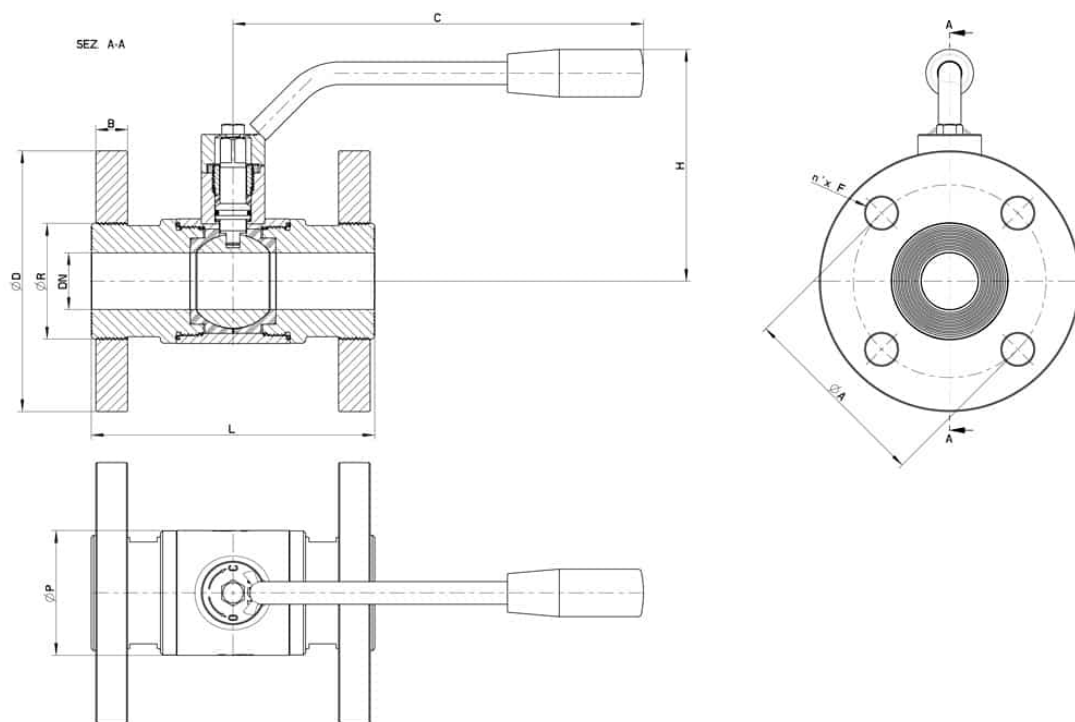
II 2G Ex h IIC T4 Gb

II 2D Ex h IIIC T135°C Db

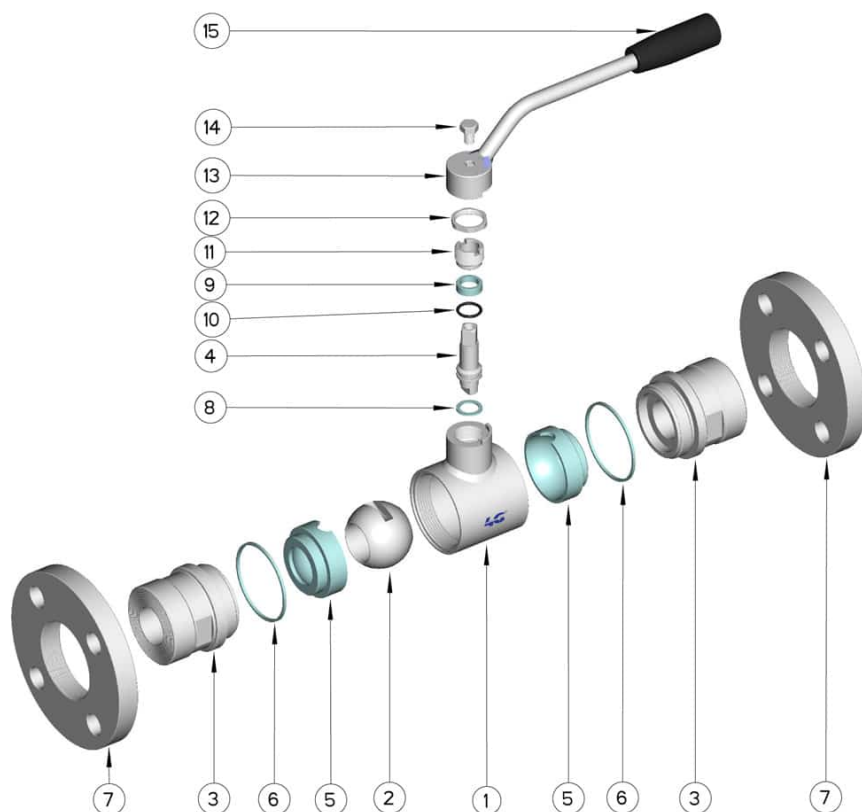
M.O.C.A. CE 1935/2004

• Guarnizioni di tenuta in:

PTFE caricato vetro -20°C+170°C



CLASS 150	DN	L	C	H	Ø P	Ø D	B	Ø R	A	n° x F	Kg	CODICE AISI 316L
1/2"	15	115	125	80	35	88,9	9,5	35	60,6	4x16	-	130155 61410
3/4"	20	120	170	90	42	98,4	11,1	42	69,8	4x16	-	130155 62010
1"	25	125	170	105	52	108	12,7	51	79,4	4x16	-	130155 62610
1" 1/4	32	130	170	115	60	117,5	14,3	63	88,9	4x16	-	130155 63010
1" 1/2	40	140	240	125	73	127	15,9	75	98,4	4x16	-	130155 63410
2"	50	150	240	135	88	152,4	17,4	89	120,6	4x19	-	130155 63810
2" 1/2	65	170	260	150	113	177,8	20,6	110	139,7	4x19	-	130155 64410
3"	80	180	300	165	135	190,5	22,2	120	152,4	4x19	17,54	130155 64810
4"	100	190	330	180	167	228,6	22,2	140	190,5	8x19	-	130155 65410



Pos.	Denominazione	P.zi	Mat.
1	Corpo	1	AISI 316L
2	Sfera	1	AISI 316L
3	Manicotti	2	AISI 316L
4	Perno	1	AISI 316L
5	Flange	2	AISI 316L
6	Guarnizioni sfera	2	PTFE
7	Guarnizioni manicotti	2	PTFE
8	Guarnizione perno	1	PTFE
9	Guarnizione perno	1	PTFE
10	OR di tenuta perno	1	FKM
11	Ghiera di registro	1	AISI 304L (303)
12	Dado	1	AISI 304L
13	Rondella	1	AISI 304L
14	Leva	1	AISI 304L
15	Impugnatura	1	DUROPLAST (PF)

