

130146 TENUTA INTEGRALE - M/M SMS



Valvola a sfera a DUE vie "Tenuta Avvolgente"

Organo di comando: Leva inox

Attacco: SMS maschio/maschio

Passaggio: Totale

Materiale: Aisi 316L (1.4404)

Misure: da DN20 a DN100

Guarnizioni di tenuta: P.T.F.E. Vergine

Temperatura di esercizio: -20°C+160°C

Finitura esterna: Lucida

A richiesta:

Sistema antistatico ATEX:

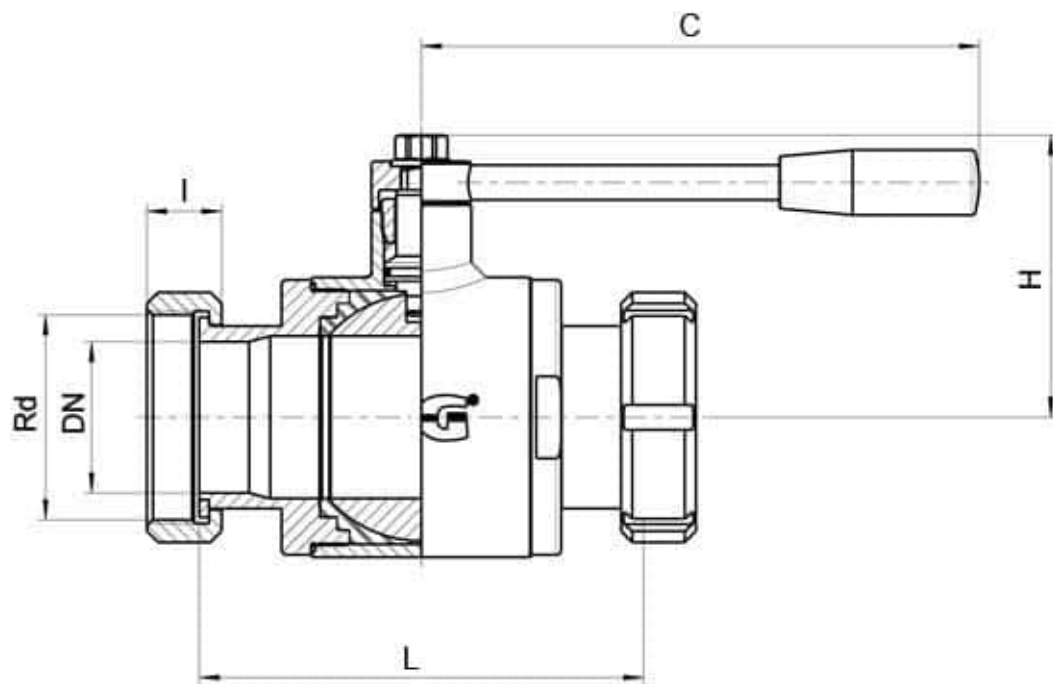
II 2G Ex h IIC T4 Gb

II 2D Ex h IIIC T135°C Db

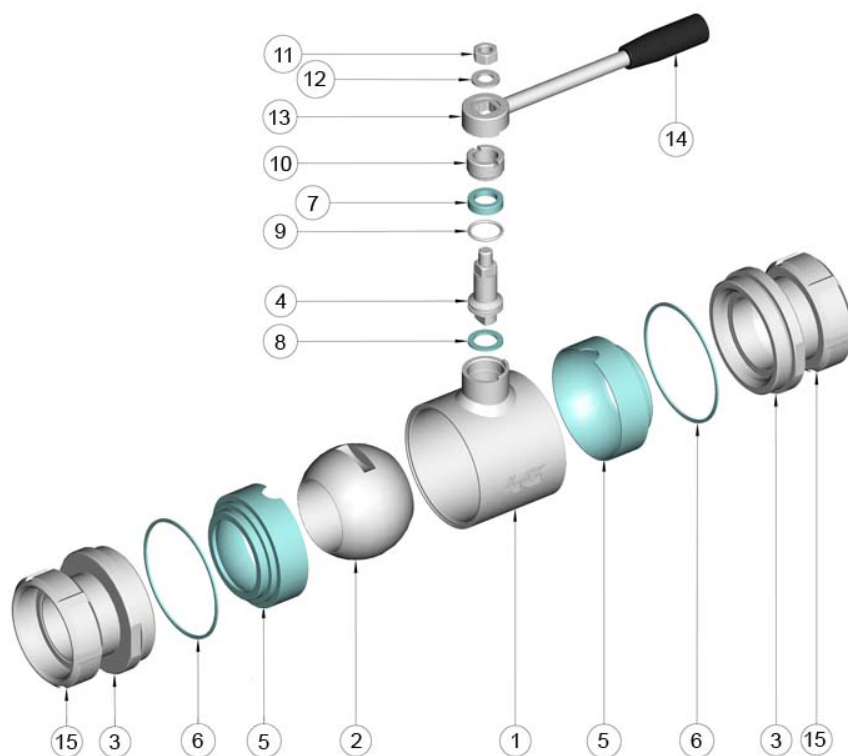
M.O.C.A. CE 1935/2004

• Guarnizioni di tenuta in:

PTFE caricato vetro -20°C+170°C



DN	SMS	Rd	L	I	C	H	PN	Kg	CODICE AISI 316L
20	(Reduced) 25	40 x 1/6"	114	20	110	65	100	-	130146 62410
25	25	40 x 1/6"	124	20	160	70	64	-	130146 62610
40	38	60 x 1/6"	144	25	190	85	64	-	130146 63410
50	51	70 x 1/6"	156	26	190	95	40	-	130146 63810
65	63	85 x 1/6"	178	30	220	115	40	-	130146 64410
65	(Reduced) 76	98 x 1/6"	182	30	220	115	40	-	130146 64510
80	76	98 x 1/6"	198	32	285	135	40	-	130146 64810
100	104	125 x 1/4"	206	32	310	150	25	-	130146 65410
100	101	132 x 1/6"	206	32	310	150	25	-	130146 65510



Pos.	Denominazione	P.zi	Mat.
1	Corpo	1	AISI 316L
2	Sfera	1	AISI 316L
3	Manicotti	2	AISI 316L
4	Perno	1	AISI 316L
5	Guarnizioni sfera	2	PTFE
6	Guarnizioni manicotti	2	PTFE
7	Guarnizione perno	1	PTFE
8	Guarnizione perno	1	PTFE
9	OR di tenuta perno	1	FKM
10	Ghiera di registro	1	AISI 304L (303)
11	Dado	1	AISI 304L
12	Rondella	1	AISI 304L
13	Leva	1	AISI 304L
14	Impugnatura	1	Resina
15	Girella	2	AISI 304L

