

130145 TENUTA INTEGRALE - F/M SMS



Valvola a sfera a DUE vie "Tenuta Avvolgente"

Organo di comando: Leva inox

Attacco: SMS femmina/maschio

Passaggio: Totale

Materiale: Aisi 316L (1.4404)

Misure: da DN20 a DN100

Guarnizioni di tenuta: P.T.F.E. Vergine

Temperatura di esercizio: -20°C+160°C

Finitura esterna: Lucida

A richiesta:

Sistema antistatico ATEX:

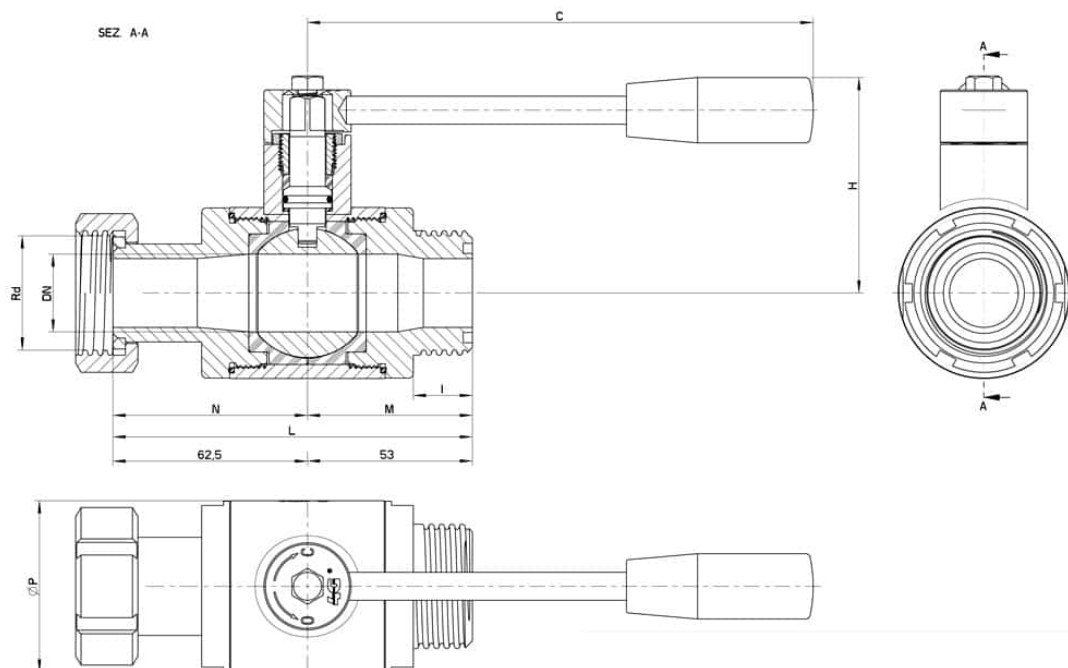
II 2G Ex h IIC T4 Gb

II 2D Ex h IIIC T135°C Db

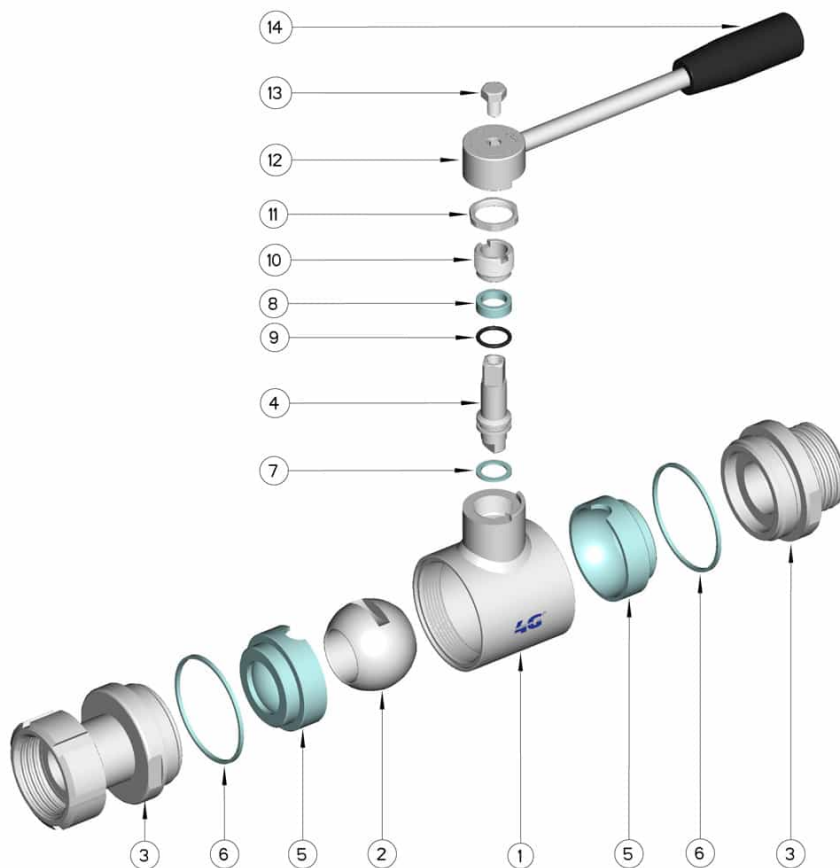
M.O.C.A. CE 1935/2004

• Guarnizioni di tenuta in:

PTFE caricato vetro -20°C+170°C



| DN | SMS | Rd | L | M | N | I | C | H | PN | Kg | CODICE AISI 316L |
|-----|--------------|------------|-----|----|-----|----|-----|-----|-----|----|------------------|
| 20 | (Reduced) 25 | 40 x 1/6" | 108 | 51 | 57 | 20 | 110 | 65 | 100 | - | 130145 62410 |
| 25 | 25 | 40 x 1/6" | 115 | 53 | 62 | 20 | 160 | 70 | 64 | - | 130145 62610 |
| 40 | 38 | 60 x 1/6" | 135 | 63 | 72 | 25 | 190 | 85 | 64 | - | 130145 63410 |
| 50 | 51 | 70 x 1/6" | 146 | 68 | 78 | 26 | 190 | 95 | 40 | - | 130145 63810 |
| 65 | 63 | 85 x 1/6" | 166 | 77 | 89 | 30 | 220 | 115 | 40 | - | 130145 64410 |
| 65 | (Reduced) 76 | 98 x 1/6" | 168 | 77 | 91 | 30 | 235 | 115 | 40 | - | 130145 64510 |
| 80 | 76 | 98 x 1/6" | 191 | 92 | 99 | 32 | 285 | 135 | 40 | - | 130145 64810 |
| 100 | 104 | 125 x 1/4" | 198 | 95 | 103 | 32 | 310 | 150 | 25 | - | 130145 65410 |
| 100 | 101 | 132 x 1/6" | 198 | 95 | 103 | 32 | 310 | 150 | 25 | - | 130145 65510 |



| Pos. | Denominazione | P.zi | Mat. |
|------|-----------------------|------|-----------------|
| 1 | Corpo | 1 | AISI 316L |
| 2 | Sfera | 1 | AISI 316L |
| 3 | Manicotti | 2 | AISI 316L |
| 4 | Perno | 1 | AISI 316L |
| 5 | Guarnizioni sfera | 2 | PTFE |
| 6 | Guarnizioni manicotti | 2 | PTFE |
| 7 | Guarnizione perno | 1 | PTFE |
| 8 | Guarnizione perno | 1 | PTFE |
| 9 | OR di tenuta perno | 1 | FKM |
| 10 | Ghiera di registro | 1 | AISI 304L (303) |
| 11 | Dado | 1 | AISI 304L |
| 12 | Rondella | 1 | AISI 304L |
| 13 | Leva | 1 | AISI 304L |
| 14 | Impugnatura | 1 | Resina |
| 15 | Girella | 1 | AISI 304L |

