

## 130144 TENUTA INTEGRALE - F/F SMS



Valvola a sfera a DUE vie "Tenuta Avvolgente"

Organo di comando: Leva inox

Attacco: SMS femmina/femmina

Passaggio: Totale

Materiale: Aisi 316L (1.4404)

Misure: da DN20 a DN100

Guarnizioni di tenuta: P.T.F.E. Vergine

Temperatura di esercizio: -20°C+160°C

Finitura esterna: Lucida

A richiesta:

Sistema antistatico ATEX:

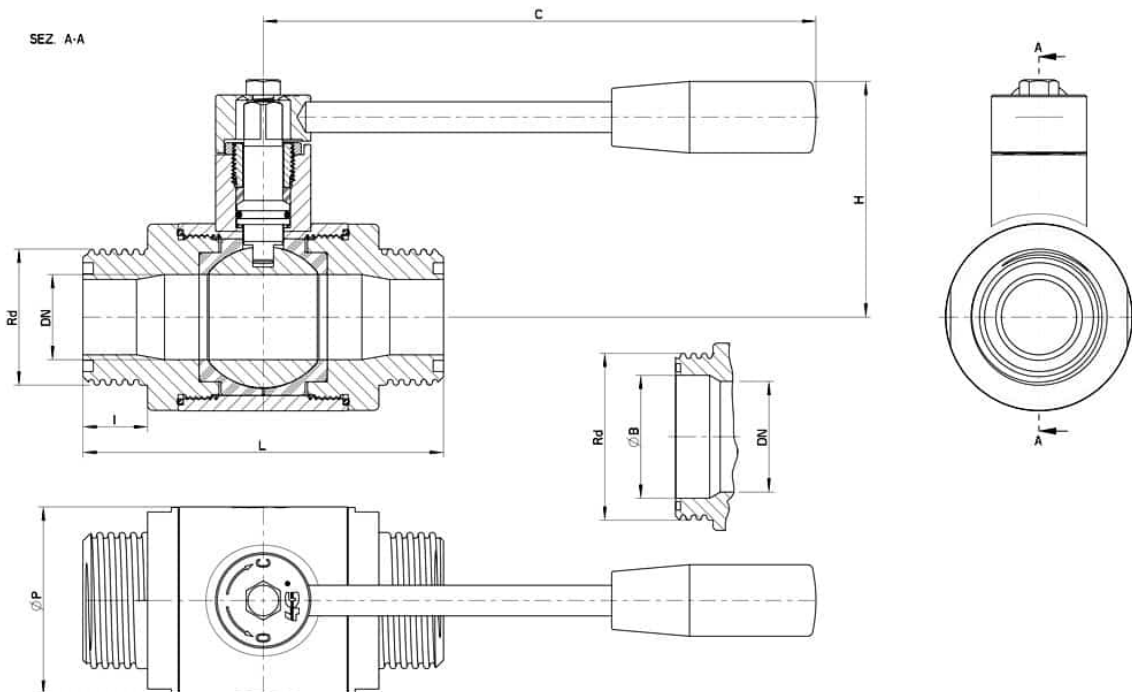
II 2G Ex h IIC T4 Gb

II 2D Ex h IIIC T135°C Db

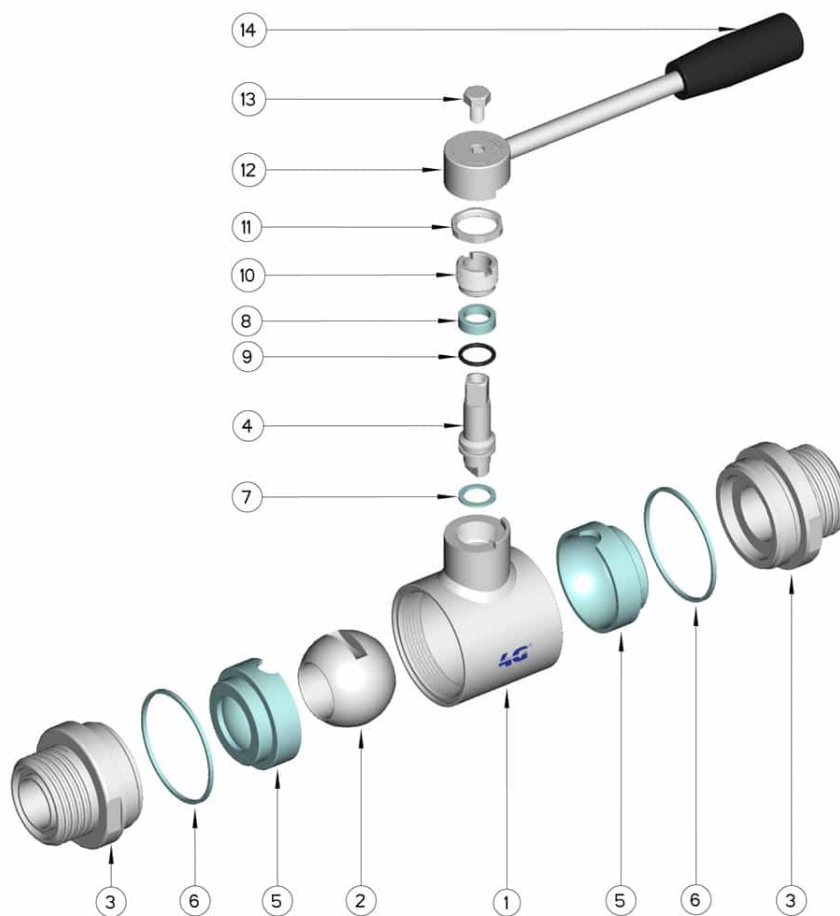
M.O.C.A. CE 1935/2004

• Guarnizioni di tenuta in:

PTFE caricato vetro -20°C+170°C



DN	Ø B	SMS	Rd	L	I	C	H	Ø P	PN	Kg	CODICE AISI 316L
20	22,1	(Reduced) 25	40 x 1/6"	102	19	160	65	42	100	-	130144 62410
25	22,1	25	40 x 1/6"	106	19	160	70	52	64	-	130144 62610
40	35,5	38	60 x 1/6"	126	19	190	85	73	64	-	130144 63410
50	48,5	51	70 x 1/6"	136	20	190	95	88	40	4,18	130144 63810
65	60,2	63	85 x 1/6"	154	22	235	115	113	40	-	130144 64410
65	72,2	(Reduced) 76	98 x 1/6"	154	22	220	115	113	40	-	130144 64510
80	72,2	76	98 x 1/6"	184	27	285	135	135	40	11,15	130144 64810
100	98	104	125 x 1/4"	190	33	310	150	167	25	-	130144 65410
100	98	101	132 x 1/6"	190	33	310	150	167	25	-	130144 65510



Pos.	Denominazione	P.zi	Mat.
1	Corpo	1	AISI 316L
2	Sfera	1	AISI 316L
3	Manicotti	2	AISI 316L
4	Perno	1	AISI 316L
5	Guarnizioni sfera	2	PTFE
6	Guarnizioni manicotti	2	PTFE
7	Guarnizione perno	1	PTFE
8	Guarnizione perno	1	PTFE
9	OR di tenuta perno	1	FKM
10	Ghiera di registro	1	AISI 304L (303)
11	Dado	1	AISI 304L
12	Rondella	1	AISI 304L
13	Leva	1	AISI 304L
14	Impugnatura	1	Resina

