

130130C PER TUBO DIN - CAMICIA DI RISCALDAMENTO



Valvola a sfera a DUE vie "Tenuta Avvolgente" con CAMICIA DI RISCALDAMENTO

Organo di comando: Leva inox

Attacco: **CLAMP normativa DIN 32676 TAB.2 REIHE A**

Per TUBO in accordo con normativa DIN 11850

Passaggio: Totale e ridotto

Materiale: Aisi 316L (1.4404)

Misure: da DN25 a DN100

Guarnizioni di tenuta: P.T.F.E. Vergine

Temperatura di esercizio: -20°C+160°C

Finitura esterna: Lucida

A richiesta:

Sistema antistatico ATEX:

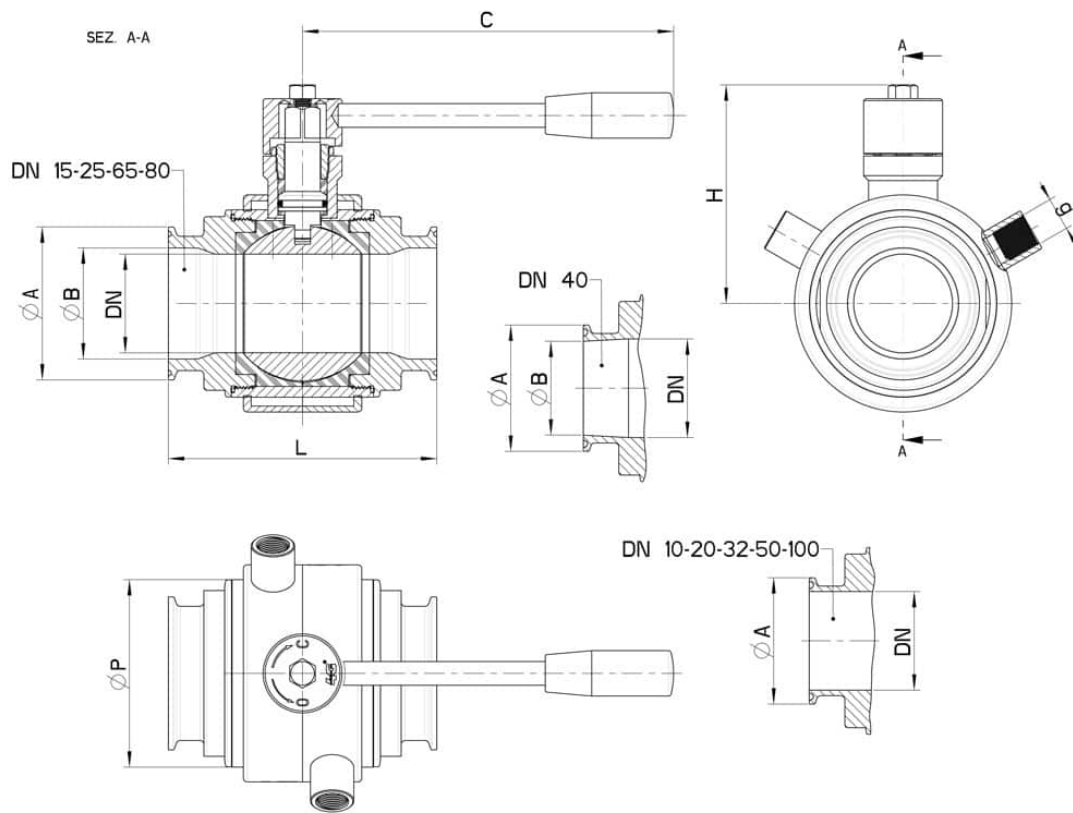
II 2G Ex h IIC T4 Gb

II 2D Ex h IIIC T135°C Db

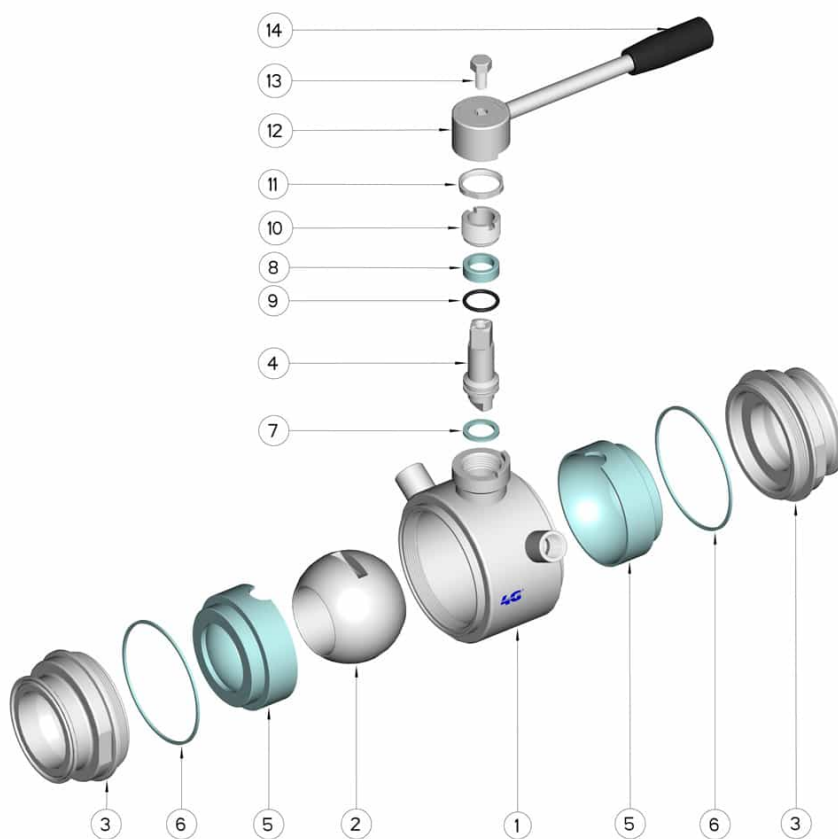
M.O.C.A. CE 1935/2004

• Guarnizioni di tenuta in:

PTFE caricato vetro -20°C+170°C



DN	L	Ø A	Ø B	C	H	Ø P	g	PN	Kg	CODICE AISI 316L
25	106	50,5	26	160	70	52	1/4"	64	-	130130C62810
32	112	50,5	32	160	75	60	1/4"	64	-	130130C63010
40	126	50,5	38	190	85	73	3/8"	64	-	130130C63510
50	136	64	50	190	95	88	3/8"	40	-	130130C64010
65	154	91	66	220	115	113	1/2"	40	-	130130C64610
80	184	106	81	285	135	135	1/2"	40	-	130130C64910
100	190	119	100	310	150	167	1/2"	25	-	130130C65610



Pos.	Denominazione	P.zi	Mat.
1	Corpo	1	AISI 316L
2	Sfera	1	AISI 316L
3	Manicotti	2	AISI 316L
4	Perno	1	AISI 316L
5	Guarnizioni sfera	2	PTFE
6	Guarnizioni manicotti	2	PTFE
7	Guarnizione perno	1	PTFE
8	Guarnizione perno	1	PTFE
9	OR di tenuta perno	1	FKM
10	Ghiera di registro	1	AISI 304L (303)
11	Dado	1	AISI 304L
12	Leva	1	AISI 304L
13	Vite	1	AISI 304L
14	Impugnatura	1	DUROPLAST (PF)

