

## 130130 PER TUBO ISO



Valvola a sfera a DUE vie "Tenuta Avvolgente"

Organo di comando: Leva inox

Attacco: **CLAMP normative DIN 32676 TAB.3 REIHE B**

**Per TUBO in accordo con normativa ISO 1127**

Passaggio: Totale e ridotto

Materiale: Aisi 316L (1.4404)

Misure: da DN10 a DN100

Guarnizioni di tenuta: P.T.F.E. Vergine

Temperatura di esercizio: -20°C+160°C

Finitura esterna: Lucida

A richiesta:

Sistema antistatico ATEX:

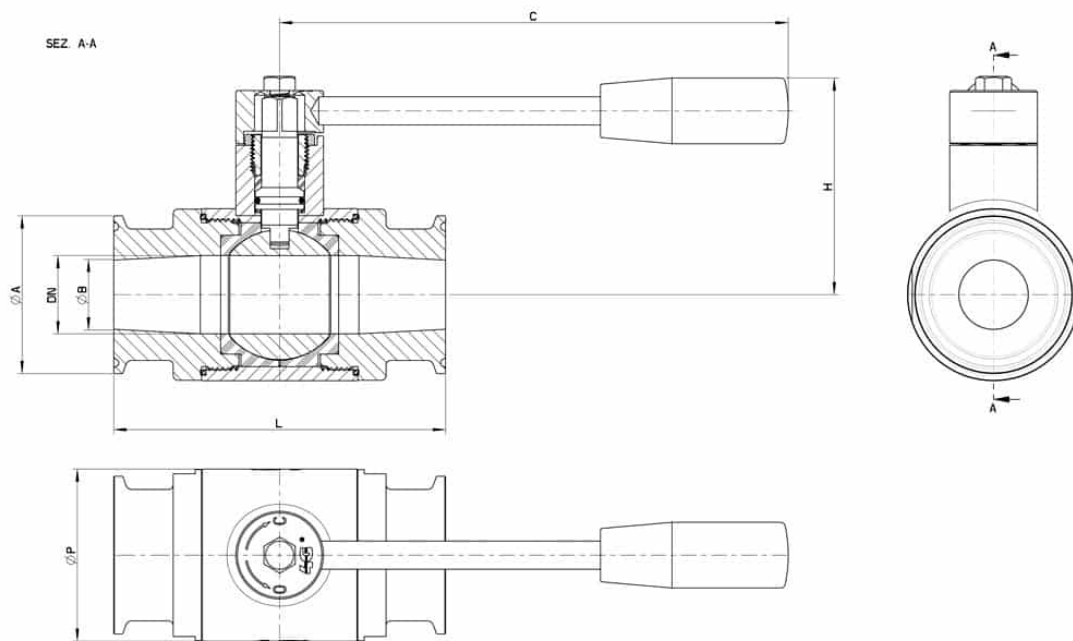
II 2G Ex h IIC T4 Gb

II 2D Ex h IIIC T135°C Db

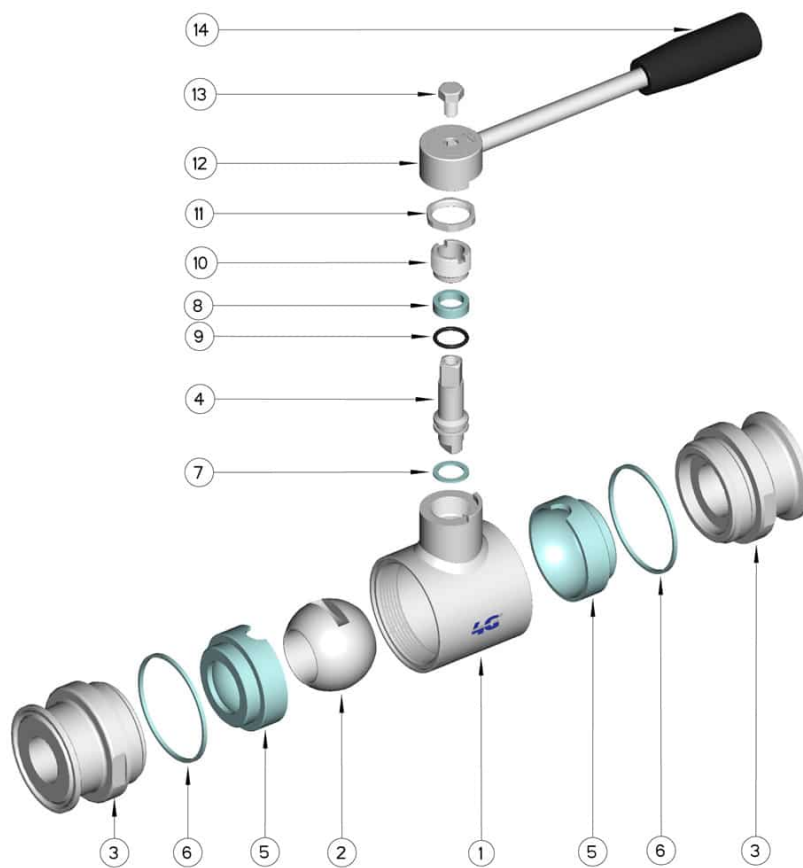
M.O.C.A. CE 1935/2004

• Guarnizioni di tenuta in:

PTFE caricato vetro -20°C+170°C



CLAMP SERIE B DN/OD	DN	L	Ø A	Ø B	C	H	Ø P	PN	Kg	CODICE AISI 316L
13.5	10	88	25	10.3	110	55	30	100	0,52	130130 61110
17.2	15	92	25	14	110	60	35	100	0,64	130130 61710
21.3	20	102	50,5	18.1	160	65	42	100	1,24	130130 62310
26.9	25	106	50,5	23.7	160	70	52	64	1,42	130130 62510
33.7	32	112	50,5	29.7	160	75	60	64	1,66	130130 63110
42.4	40	126	64	38.4	190	85	73	64	2,79	130130 63310
48.3	40	126	64	44.3	190	85	73	64	2,79	130130 63710
60.3	50	136	77.5	56.3	190	95	88	40	3,87	130130 64110
76.1	65	154	91	72.1	220	115	113	40	5,97	130130 64710
88.9	80	184	106	84.3	285	135	135	40	10,70	130130 65110
114.3	100	190	130	109.7	310	150	167	25	14,40	130130 65310



Pos.	Denominazione	P.zi	Mat.
1	Corpo	1	AISI 316L
2	Sfera	1	AISI 316L
3	Manicotti	2	AISI 316L
4	Perno	1	AISI 316L
5	Guarnizioni sfera	2	PTFE
6	Guarnizioni manicotti	2	PTFE
7	Guarnizione perno	1	PTFE
8	Guarnizione perno	1	PTFE
9	OR di tenuta perno	1	FKM
10	Ghiera di registro	1	AISI 304L (303)
11	Dado	1	AISI 304L
12	Rondella	1	AISI 304L
13	Leva	1	AISI 304L
14	Impugnatura	1	DUROPLAST (PF)

