

## 130130 PER TUBO DIN



Valvola a sfera a DUE vie "Tenuta Avvolgente"

Organo di comando: Leva inox

Attacco: **CLAMP normativa DIN 32676 TAB.2 REIHE A**

**Per TUBO in accordo con normativa DIN 11850**

Passaggio: Totale e ridotto

Materiale: Aisi 316L (1.4404)

Misure: da DN10 a DN100

Guarnizioni di tenuta: P.T.F.E. Vergine

Temperatura di esercizio: -20°C+160°C

Finitura esterna: Lucida

A richiesta:

Sistema antistatico ATEX:

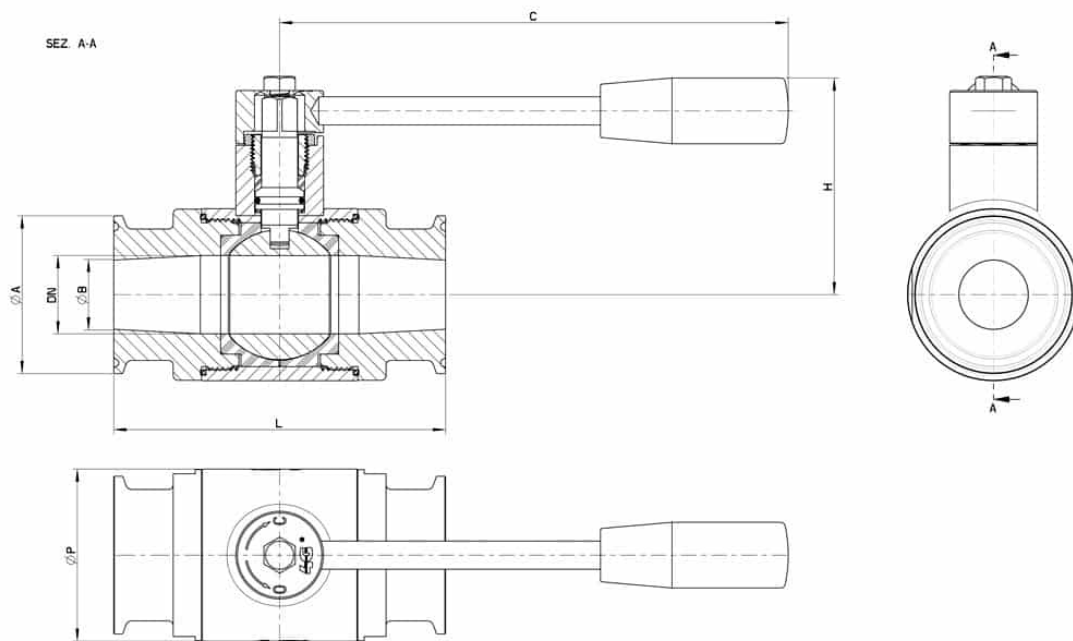
II 2G Ex h IIC T4 Gb

II 2D Ex h IIIC T135°C Db

M.O.C.A. CE 1935/2004

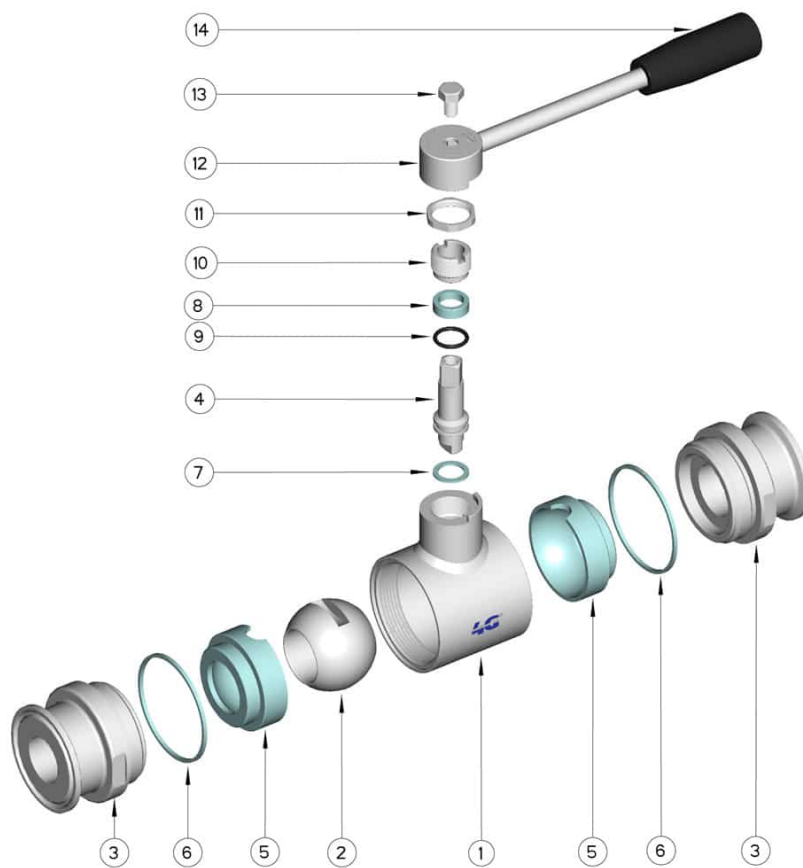
• Guarnizioni di tenuta in:

PTFE caricato vetro -20°C+170°C



---

DN	L	Ø A	Ø B	C	H	Ø P	PN	Kg	CODICE AISI 316L
10	88	34	10	110	55	30	100	0,52	130130 61410
15	92	34	16	110	60	35	100	0,64	130130 61910
20	102	34	20	160	65	42	100	1,24	130130 62010
25	106	50,5	26	160	70	52	64	1,42	130130 62810
32	112	50,5	32	160	75	60	64	1,66	130130 63010
40	126	50,5	38	190	85	73	64	2,79	130130 63510
50	136	64	50	190	95	88	40	3,87	130130 64010
65	154	91	66	220	115	113	40	5,97	130130 64610
80	184	106	81	285	135	135	40	10,70	130130 64910
100	190	119	100	310	150	167	25	14,40	130130 65610



Pos.	Denominazione	P.zi	Mat.
1	Corpo	1	AISI 316L
2	Sfera	1	AISI 316L
3	Manicotti	2	AISI 316L
4	Perno	1	AISI 316L
5	Guarnizioni sfera	2	PTFE
6	Guarnizioni manicotti	2	PTFE
7	Guarnizione perno	1	PTFE
8	Guarnizione perno	1	PTFE
9	OR di tenuta perno	1	FKM
10	Ghiera di registro	1	AISI 304L (303)
11	Dado	1	AISI 304L
12	Rondella	1	AISI 304L
13	Leva	1	AISI 304L
14	Impugnatura	1	DUROPLAST (PF)

