

130130 PER TUBO BS



Valvola a sfera a DUE vie "Tenuta Avvolgente"

Organo di comando: Leva inox

Attacco: **CLAMP normativa DIN 32676 TAB.4 REIHE C**
Per TUBO in accordo con normativa BS/OD (ASTM A270)

Passaggio: Totale e ridotto

Materiale: Aisi 316L (1.4404)

Misure: da 1/2" a 4"

Guarnizioni di tenuta: P.T.F.E. Vergine

Temperatura di esercizio: -20°C+160°C

Finitura esterna: Lucida

A richiesta:

Sistema antistatico ATEX:

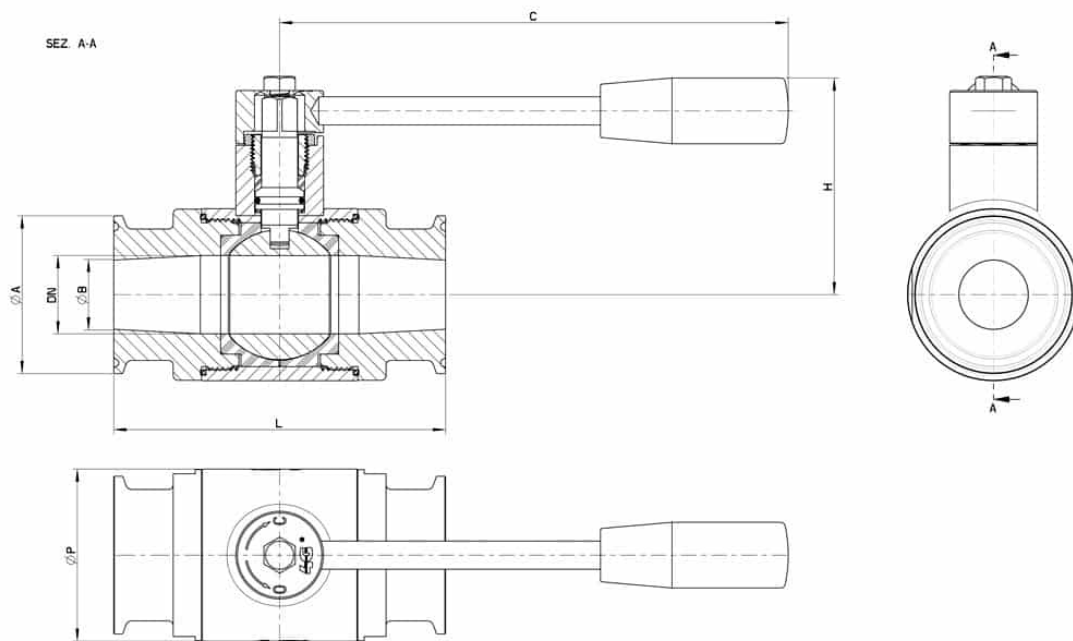
II 2G Ex h IIC T4 Gb

II 2D Ex h IIIC T135°C Db

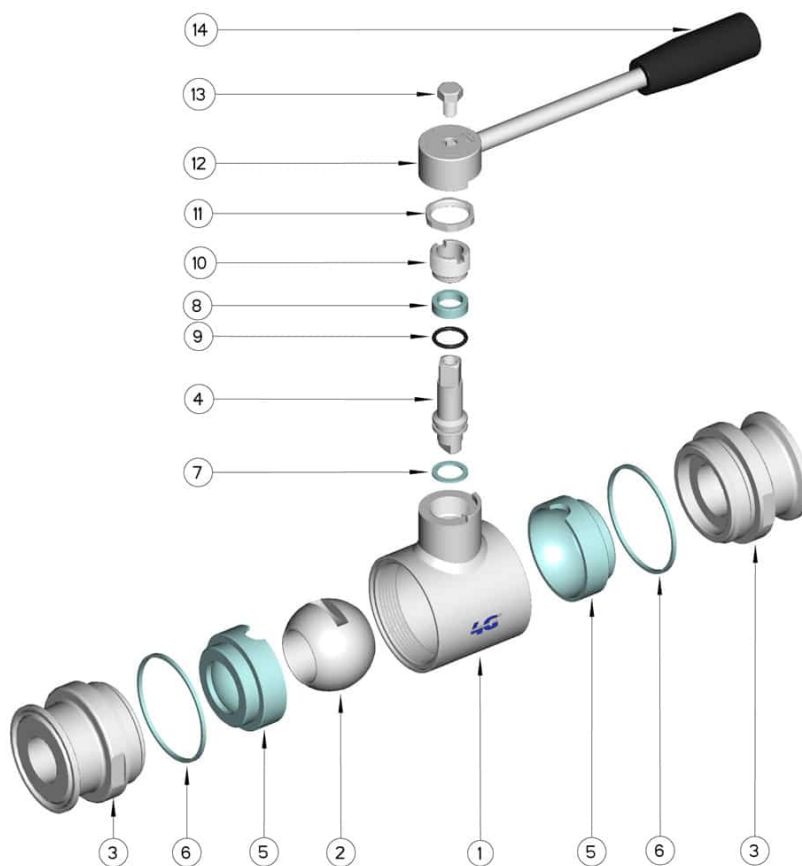
M.O.C.A. CE 1935/2004

• Guarnizioni di tenuta in:

PTFE caricato vetro -20°C+170°C



CLAMP SERIE C DN/OD	DN	L	Ø A	Ø B	C	H	Ø P	PN	Kg	CODICE AISI 316L
1/2"	10	88	25	9,4	110	55	30	100	0,52	130130 61210
3/4"	15	92	25	15,75	110	60	35	100	0,64	130130 61810
1"	20	102	50,5	22,1	160	65	42	100	1,24	130130 62410
1"	25	106	50,5	22,1	160	70	53	64	1,42	130130 62610
1"1/2	32	112	50,5	34,8	160	75	60	64	1,66	130130 63210
1"1/2	40	126	50,5	34,8	190	85	73	64	2,79	130130 63410
2"	50	136	64	47,5	190	95	88	40	3,87	130130 63810
2"1/2	65	154	77,5	60,2	220	115	113	40	5,97	130130 64410
3"	80	184	91	72,9	285	135	135	40	10,70	130130 64810
4"	100	190	119	97,38	310	150	167	25	14,40	130130 65410



Pos.	Denominazione	P.zi	Mat.
1	Corpo	1	AISI 316L
2	Sfera	1	AISI 316L
3	Manicotti	2	AISI 316L
4	Perno	1	AISI 316L
5	Guarnizioni sfera	2	PTFE
6	Guarnizioni manicotti	2	PTFE
7	Guarnizione perno	1	PTFE
8	Guarnizione perno	1	PTFE
9	OR di tenuta perno	1	FKM
10	Ghiera di registro	1	AISI 304L (303)
11	Dado	1	AISI 304L
12	Rondella	1	AISI 304L
13	Leva	1	AISI 304L
14	Impugnatura	1	Resina

