

## 130127 TENUTA INTEGRALE - M/M DIN 11851



Valvola a sfera a DUE vie "Tenuta Avvolgente"

Organo di comando: Leva inox

Attacco: DIN 11851 maschio/maschio

Passaggio: Totale

Materiale: Aisi 316L (1.4404)

Misure: da DN10 a DN100

Guarnizioni di tenuta: P.T.F.E. Vergine

Temperatura di esercizio: -20°C+160°C

Finitura esterna: Lucida

A richiesta:

Sistema antistatico ATEX:

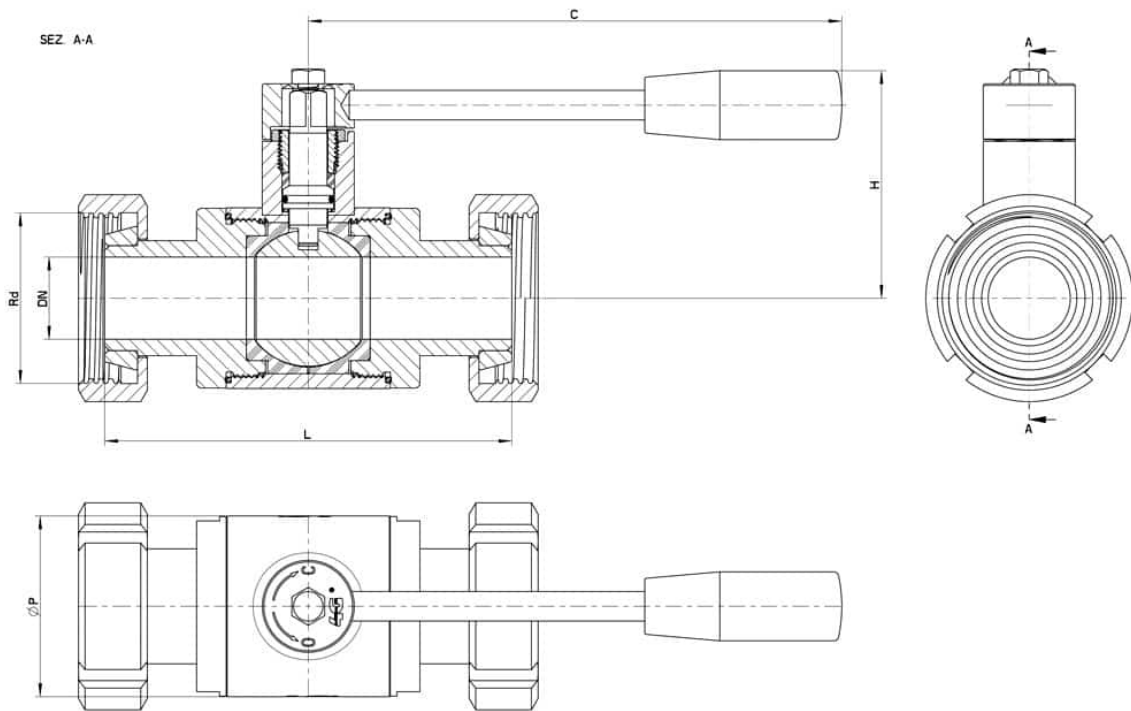
II 2G Ex h IIC T4 Gb

II 2D Ex h IIIC T135°C Db

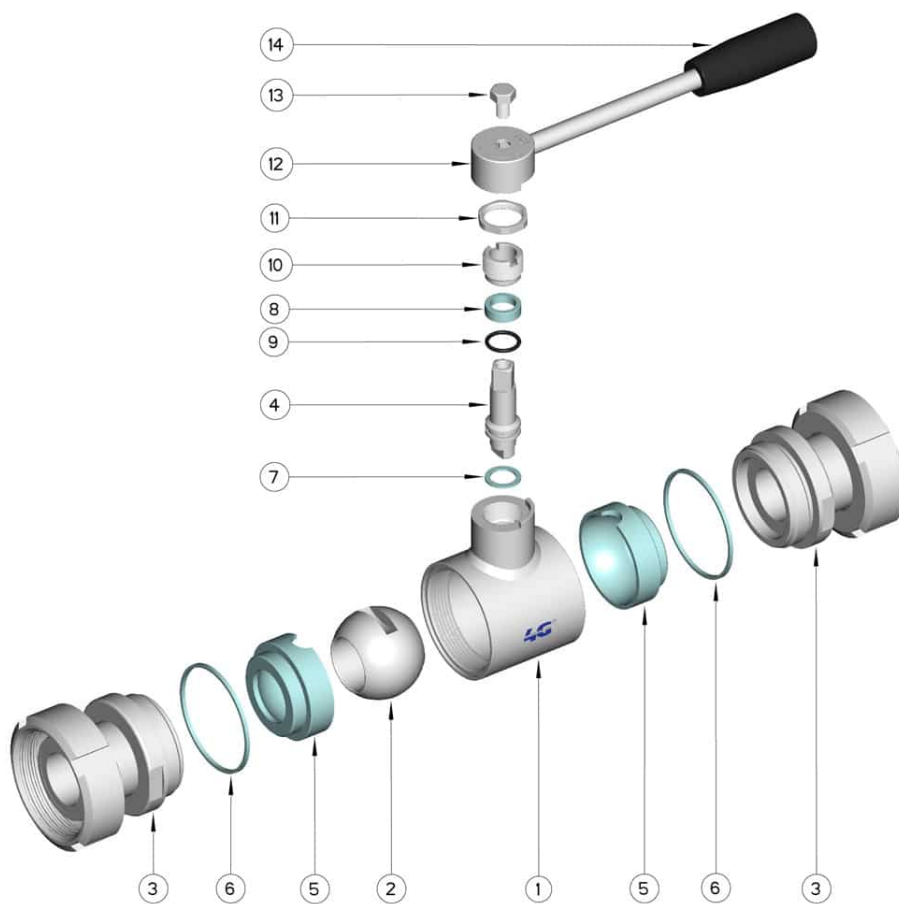
M.O.C.A. CE 1935/2004

• Guarnizioni di tenuta in:

PTFE caricato vetro -20°C+170°C



DN	Rd	L	C	H	ØP	PN	Kg	CODICE AISI 316L
10	28 x 1/8"	100	110	55	35	100	-	130127 60810
15	34 x 1/8"	104	110	60	42	100	-	130127 61410
20	44 x 1/6"	118	160	65	48	100	-	130127 62010
25	52 x 1/6"	124	160	70	55	64	-	130127 62610
32	58 x 1/6"	130	160	75	65	64	-	130127 63010
40	65 x 1/6"	144	190	85	80	64	3,320	130127 63410
50	78 x 1/6"	156	190	95	95	40	4,800	130127 63810
65	95 x 1/6"	172	220	115	113	40	-	130127 64410
80	110 x 1/4"	194	285	135	140	40	12,440	130127 64810
100	130 x 1/4"	206	310	150	167	25	-	130127 65410



Pos.	Denominazione	P.zi	Mat.
1	Corpo	1	AISI 316L
2	Sfera	1	AISI 316L
3	Manicotti	2	AISI 316L
4	Perno	1	AISI 316L
5	Guarnizioni sfera	2	PTFE
6	Guarnizioni manicotti	2	PTFE
7	Guarnizione perno	1	PTFE
8	Guarnizione perno	1	PTFE
9	OR di tenuta perno	1	FKM
10	Ghiera di registro	1	AISI 304L (303)
11	Dado	1	AISI 304L
12	Rondella	1	AISI 304L
13	Leva	1	AISI 304L
14	Impugnatura	1	DUROPLAST (PF)
15	Girella	2	AISI 304L

