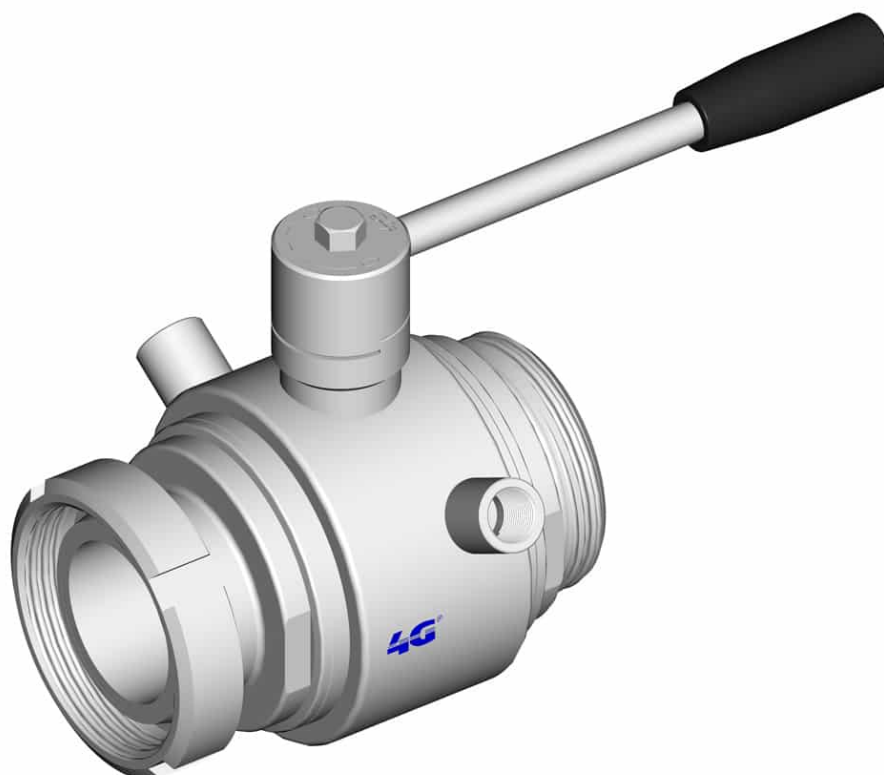


130126C TENUTA INTEGRALE - F/M DIN 11851 - CAMICIA DI RISCALDAMENTO



Valvola a sfera a DUE vie "Tenuta Avvolgente" con CAMICIA DI RISCALDAMENTO

Organo di comando: Leva inox

Attacco: DIN 11851 femmina/maschio

Passaggio: Totale

Materiale: Aisi 316L (1.4404)

Misure: da DN25 a DN100

Guarnizioni di tenuta: P.T.F.E. Vergine

Temperatura di esercizio: -20°C+160°C

Finitura esterna: Lucida

A richiesta:

Sistema antistatico ATEX:

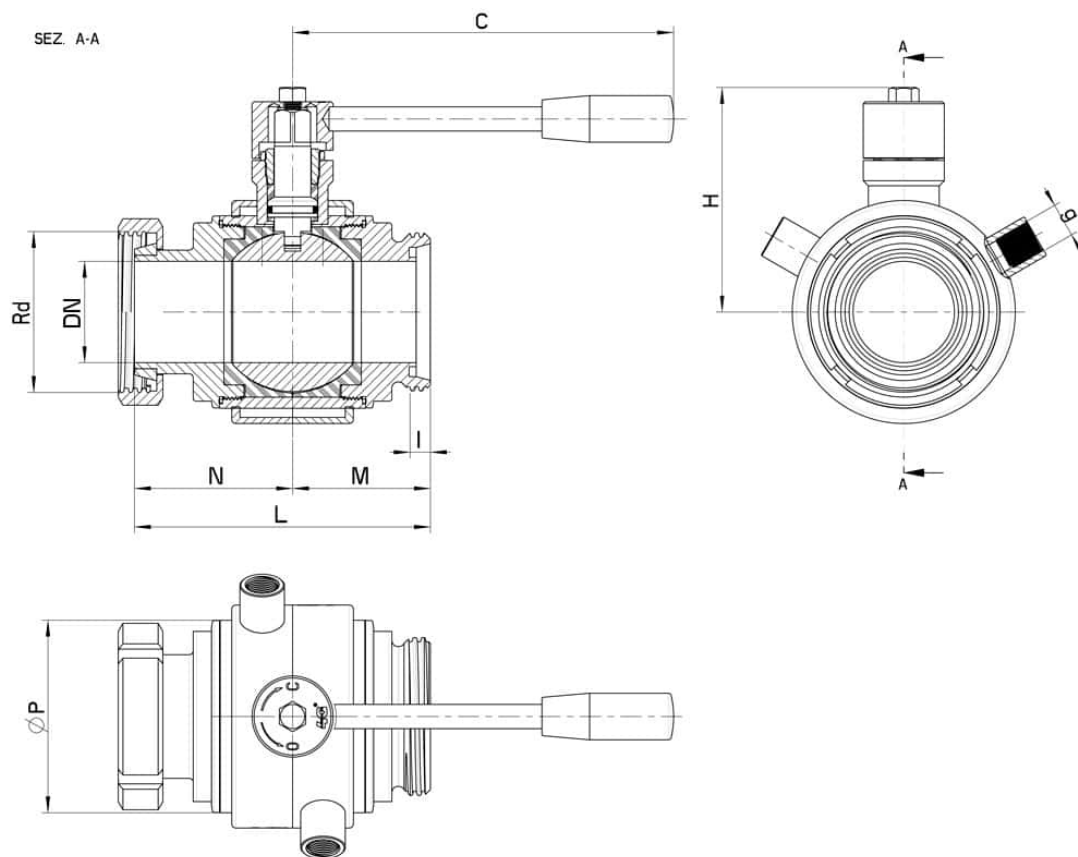
II 2G Ex h IIC T4 Gb

II 2D Ex h IIIC T135°C Db

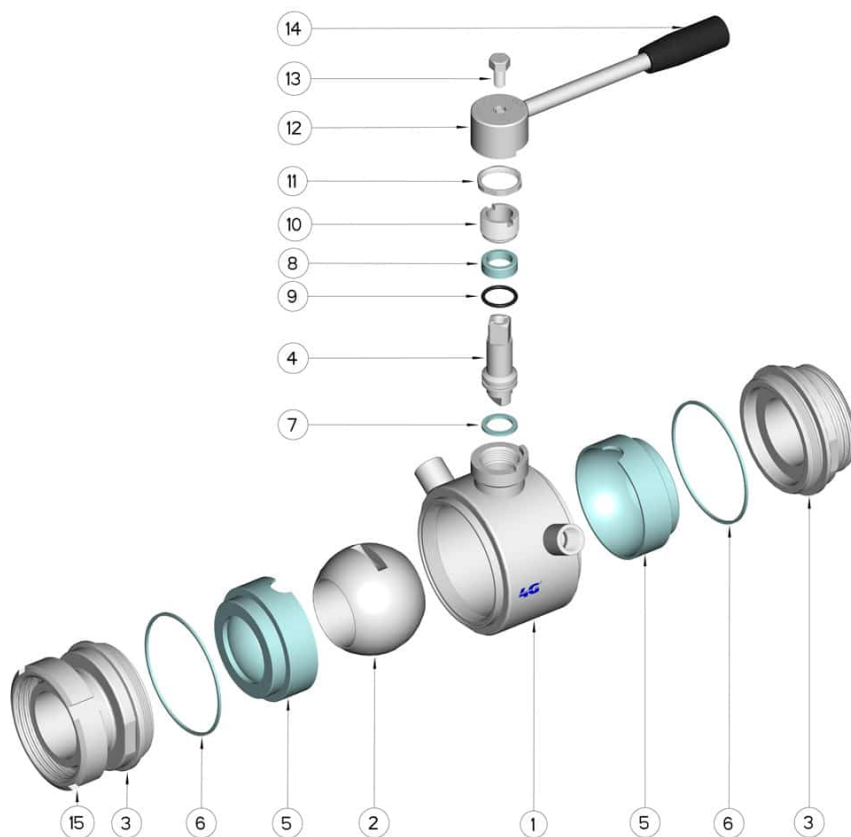
M.O.C.A. CE 1935/2004

• Guarnizioni di tenuta in:

PTFE caricato vetro -20°C+170°C



DN	Rd	L	M	N	I	C	H	ØP	g	PN	Kg	CODICE AISI 316L
25	52 x 1/6"	115	53	62	14	160	70	55	1/4"	64	-	130126C62610
32	58 x 1/6"	121	56	65	14	160	75	65	1/4"	64	-	130126C63010
40	65 x 1/6"	135	63	72	14	190	85	80	3/8"	64	-	130126C63410
50	78 x 1/6"	146	68	78	14	190	95	95	3/8"	40	-	130126C63810
65	95 x 1/6"	163	77	86	16	220	115	113	1/2"	40	-	130126C64410
80	110 x 1/4"	189	92	97	20	285	135	140	1/2"	40	-	130126C64810
100	130 x 1/4"	198	95	103	20	310	150	167	1/2"	25	-	130126C65410



Pos.	Denominazione	P.zi	Mat.
1	Corpo	1	AISI 316L
2	Sfera	1	AISI 316L
3	Manicotti	2	AISI 316L
4	Perno	1	AISI 316L
5	Guarnizioni sfera	2	PTFE
6	Guarnizioni manicotti	2	PTFE
7	Guarnizione perno	1	PTFE
8	Guarnizione perno	1	PTFE
9	OR di tenuta perno	1	FKM
10	Ghiera di registro	1	AISI 304L (303)
11	Dado	1	AISI 304L
12	Rondella	1	AISI 304L
13	Leva	1	AISI 304L
14	Impugnatura	1	Resina
15	Girella	1	AISI 304L

