

130101C TENUTA INTEGRALE - ISO 228 F - CAMICIA DI RISCALDAMENTO



Valvola a sfera a DUE vie "Tenuta Avvolgente" con CAMICIA DI RISCALDAMENTO

Organo di comando: Leva inox

Attacco: ISO 228 filettatura femmina/femmina

Passaggio: Totale

Materiale: Aisi 316L (1.4404)

Misure: da 1" a 4"

Guarnizioni di tenuta: P.T.F.E. Vergine

Temperatura di esercizio: -20°C+160°C

Finitura esterna: Lucida

A richiesta:

Sistema antistatico ATEX:

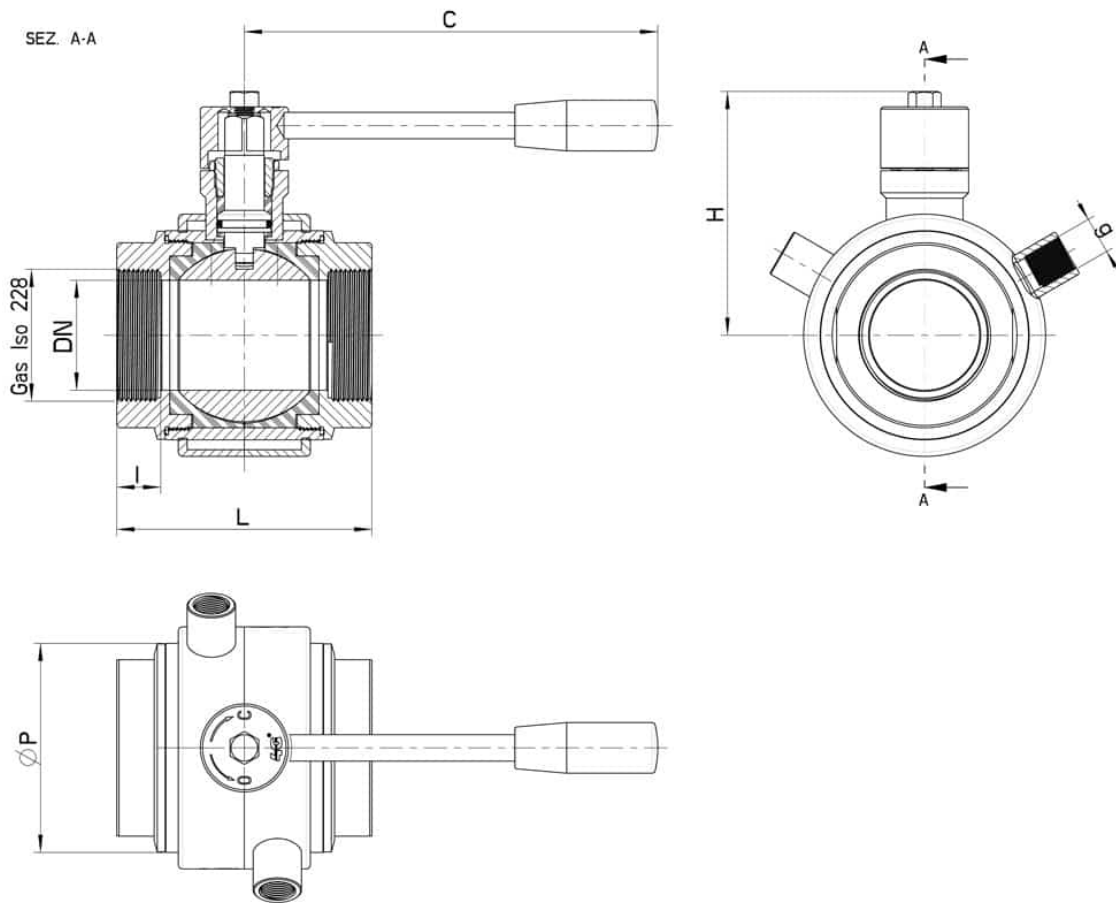
II 2G Ex h IIC T4 Gb

II 2D Ex h IIIC T135°C Db

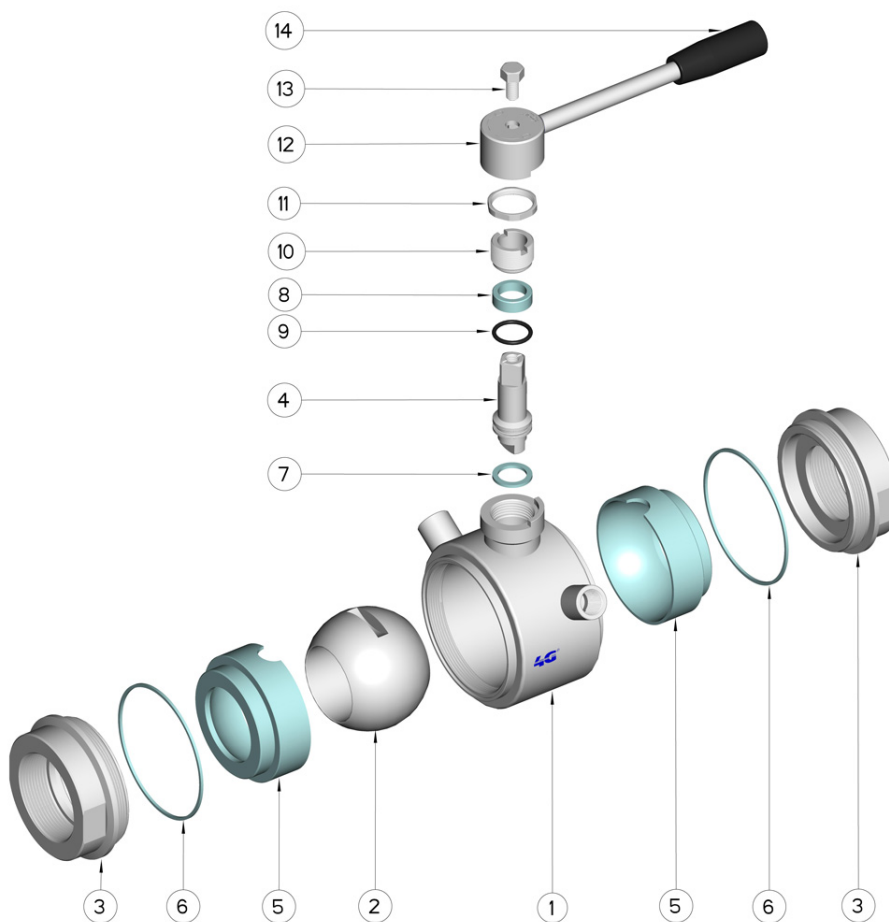
M.O.C.A. CE 1935/2004

• Guarnizioni di tenuta in:

PTFE caricato vetro -20°C+170°C



G	DN	L	I	C	H	ØP	g	PN	Kg	CODICE AISI 316L
1"	25	82	19	160	70	55	1/4"	64	-	130101C62610
1"1/4	32	92	19	160	75	65	1/4"	64	-	130101C63010
1"1/2	40	104	20	190	85	80	3/8"	64	-	130101C63410
2"	50	116	20	190	95	95	3/8"	40	-	130101C63810
2"1/2	65	128	20	220	115	113	3/8"	40	-	130101C64410
3"	80	150	24	285	135	140	3/8"	40	-	130101C64810
4"	100	178	26	310	150	167	3/8"	25	-	130101C65410



Pos.	Denominazione	P.zi	Mat.
1	Corpo	1	AISI 316L
2	Sfera	1	AISI 316L
3	Manicotti	2	AISI 316L
4	Perno	1	AISI 316L
5	Guarnizioni sfera	2	PTFE
6	Guarnizioni manicotti	2	PTFE
7	Guarnizione perno	1	PTFE
8	Guarnizione perno	1	PTFE
9	OR di tenuta perno	1	FKM
10	Ghiera di registro	1	AISI 304L (303)
11	Dado	1	AISI 304L
12	Rondella	1	AISI 304L
13	Leva	1	AISI 304L
14	Impugnatura	1	DUROPLAST (PF)

