

130101 TENUTA INTEGRALE - ISO 228 F



Valvola a sfera a DUE vie "Tenuta Avvolgente"

Organo di comando: Leva inox

Attacco: ISO 228 filettatura femmina/femmina

Passaggio: Totale

Materiale: Aisi 316L (1.4404)

Misure: da 1/4" a 4"

Guarnizioni di tenuta: P.T.F.E. Vergine

Temperatura di esercizio: -20°C+160°C

Finitura esterna: Lucida

A richiesta:

Sistema antistatico ATEX:

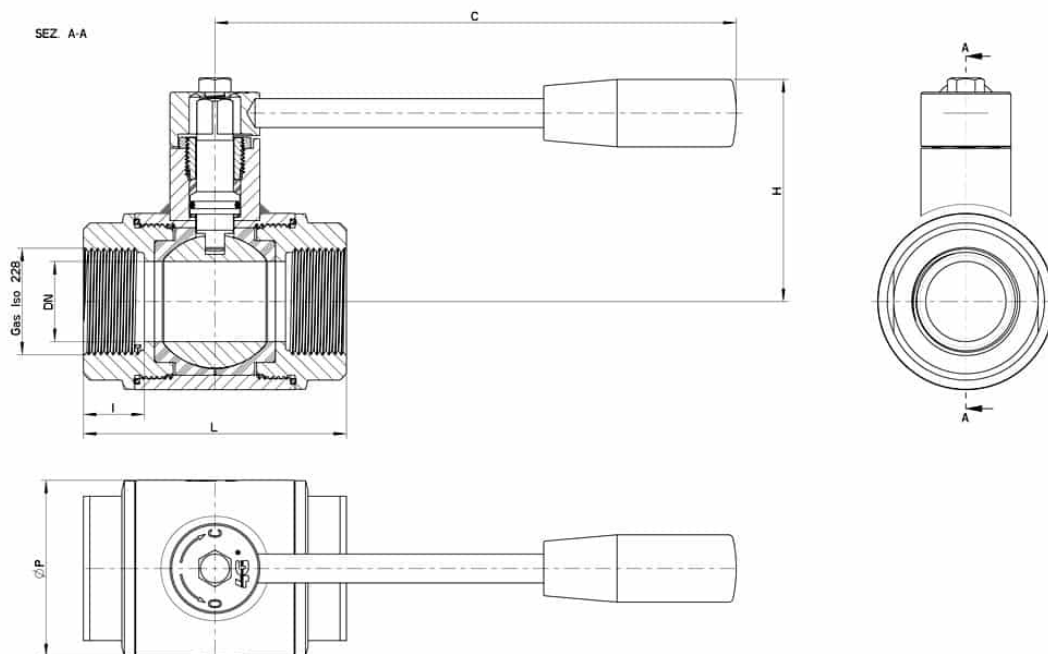
II 2G Ex h IIC T4 Gb

II 2D Ex h IIIC T135°C Db

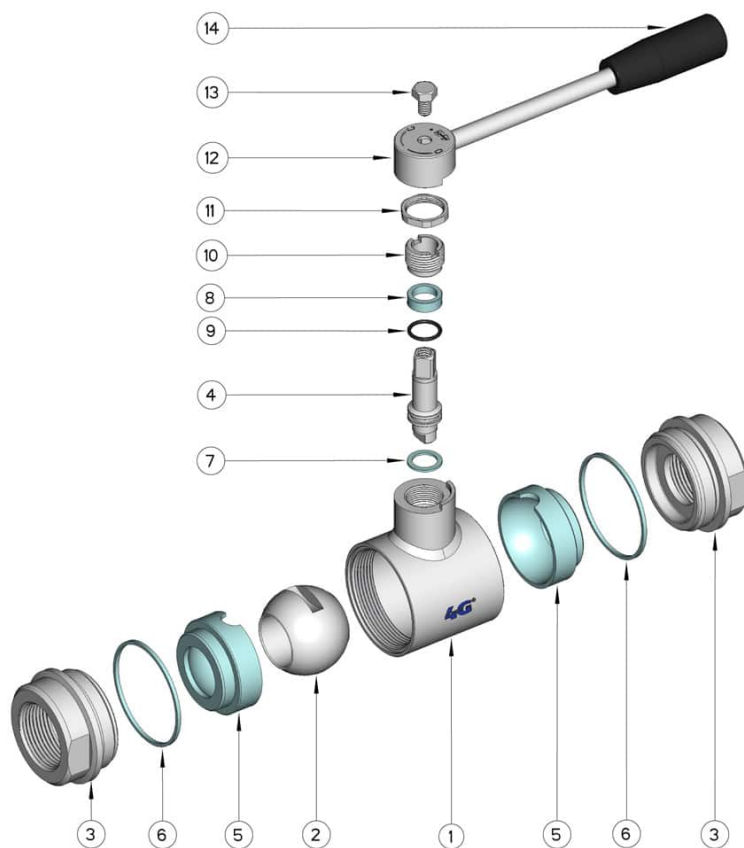
M.O.C.A. CE 1935/2004

• Guarnizioni di tenuta in:

PTFE caricato vetro -20°C+170°C



G	DN	L	I	C	H	ØP	PN	Kg	CODICE AISI 316L
1/4"	9	52	13	110	55	35	100	0,40	130101 60410
3/8"	10	52	13	110	55	35	100	0,39	130101 60810
1/2"	15	62	15	110	60	42	100	0,55	130101 61410
3/4"	20	72	17	160	65	48	100	0,90	130101 62010
1"	25	82	19	160	70	55	64	1,13	130101 62610
1"1/4	32	92	19	160	75	65	64	1,48	130101 63010
1"1/2	40	104	20	190	85	80	64	2,68	130101 63410
2"	50	116	20	190	95	95	40	3,88	130101 63810
2"1/2	65	128	20	220	115	113	40	5,80	130101 64410
3"	80	150	24	285	135	140	40	10,80	130101 64810
4"	100	178	26	310	150	167	25	15,90	130101 65410



Pos.	Denominazione	P.zi	Mat.
1	Corpo	1	AISI 316L
2	Sfera	1	AISI 316L
3	Manicotti	2	AISI 316L
4	Perno	1	AISI 316L
5	Guarnizioni sfera	2	PTFE
6	Guarnizioni manicotti	2	PTFE
7	Guarnizione perno	1	PTFE
8	Guarnizione perno	1	PTFE
9	OR di tenuta perno	1	FKM
10	Ghiera di registro	1	AISI 304L (303)
11	Dado	1	AISI 304L
12	Rondella	1	AISI 304L
13	Leva	1	AISI 304L
14	Impugnatura	1	DUROPLAST (PF)

