

123030 PER TUBO BS



Valvola a sfera a DUE vie
Organo di comando: Flangia per Attuatore ISO 5211 - DIN 3337
Attacco: **CLAMP normativa DIN 32676 TAB.4 REIHE C**
Per TUBO in accordo con normativa BS/OD (ASTM A270)
Passaggio: Totale
Materiale: Aisi 316L (1.4404)
Misure: da 1" a 2"1/2
Guarnizioni di tenuta: P.T.F.E. Vergine Modificato
Temperatura di esercizio: -20°C+170°C
Finitura esterna: Lucida
Incluse viti per montaggio attuatore

A richiesta:

Sistema antistatico ATEX:

II 2G Ex h IIC T4 Gb

II 2D Ex h IIIC T135°C Db

M.O.C.A. CE 1935/2004

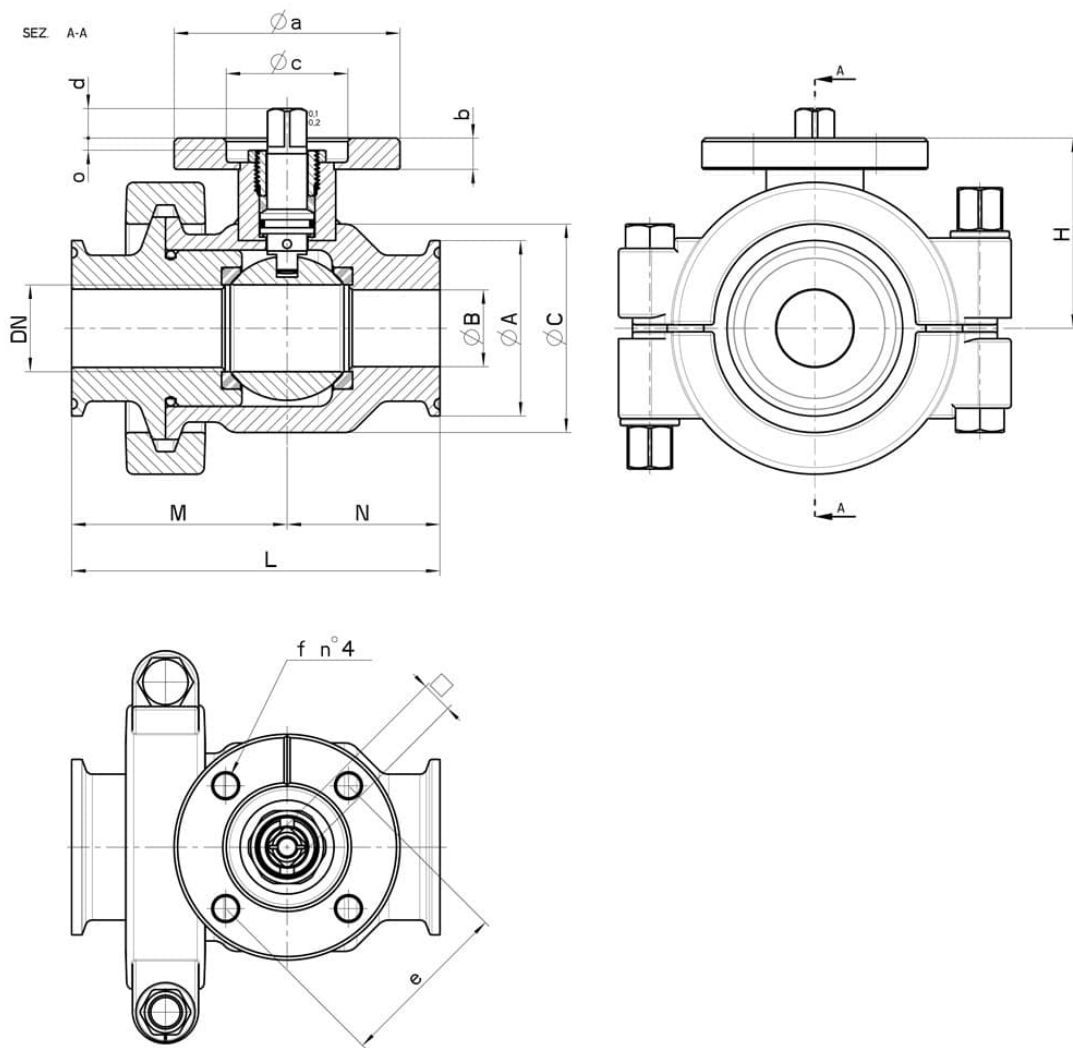
• Guarnizioni di tenuta in:

PTFE caricato vetro -20°C+170°C

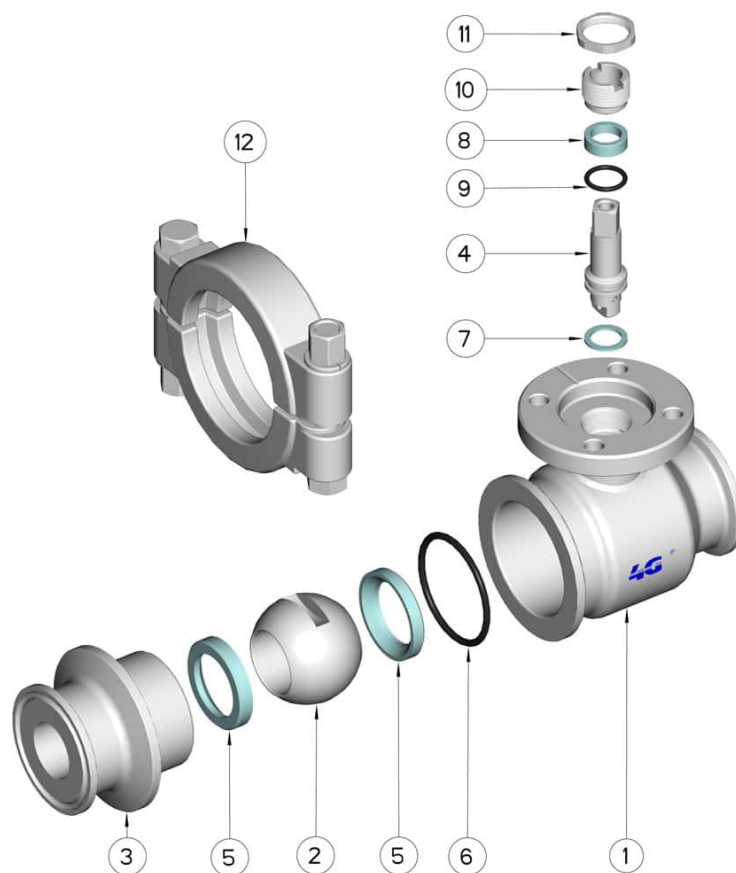
PTFE caricato carbogرافite -20°C+180°C

PTFE caricato inox -20°C+200°C

UHMW Polietilene ad alta densità -20°C+80°C



CLAMP SERIE C DN/OD	DN	Ø B	L	M	N	Ø A	Ø C	H	PN	Kg	ISO-DIN	Ø a	Ø c x o	□	d	e	f	viti	nm	CODICE AISI 316L
1"	25	22,2	106	58	44	50,5	60	55	40	-	F.04	54	30x3	11	10	42	6	M5x16	22	123030 62610
1"	25	22,2	102	58	44	50,5	60	55	40	-	F.05	65	35x3	14	13	50	7	M6x16	22	123030 6261F
1 1/2"	40	34,8	126	70	56	50,5	80	79,5	25	3,32	F.05	65	35x4	14	13	50	7	M6x20	32	123030 63410
2"	50	47,4	136	77	59	64	95	87	25	-	F.05	65	35x4	14	13	50	7	M6x20	37	123030 63810
2 1/2"	65								25		F.07			17						123030 644810



Pos.	Denominazione	P.zi	Mat.
1	Corpo	1	AISI 316L
2	Sfera	1	AISI 316L
3	Manicotto	1	AISI 316L
4	Perno	1	AISI 316L
5	Guarnizioni sfera	2	PTFE
6	OR manicotto	1	Silicone
7	Guarnizione perno	1	PTFE
8	Guarnizione perno	1	PTFE
9	OR di tenuta perno	1	FKM
10	Ghiera di registro	1	AISI 304L (303)
11	Controdado	1	AISI 303
12	Morsetto clamp	1	AISI 304L

