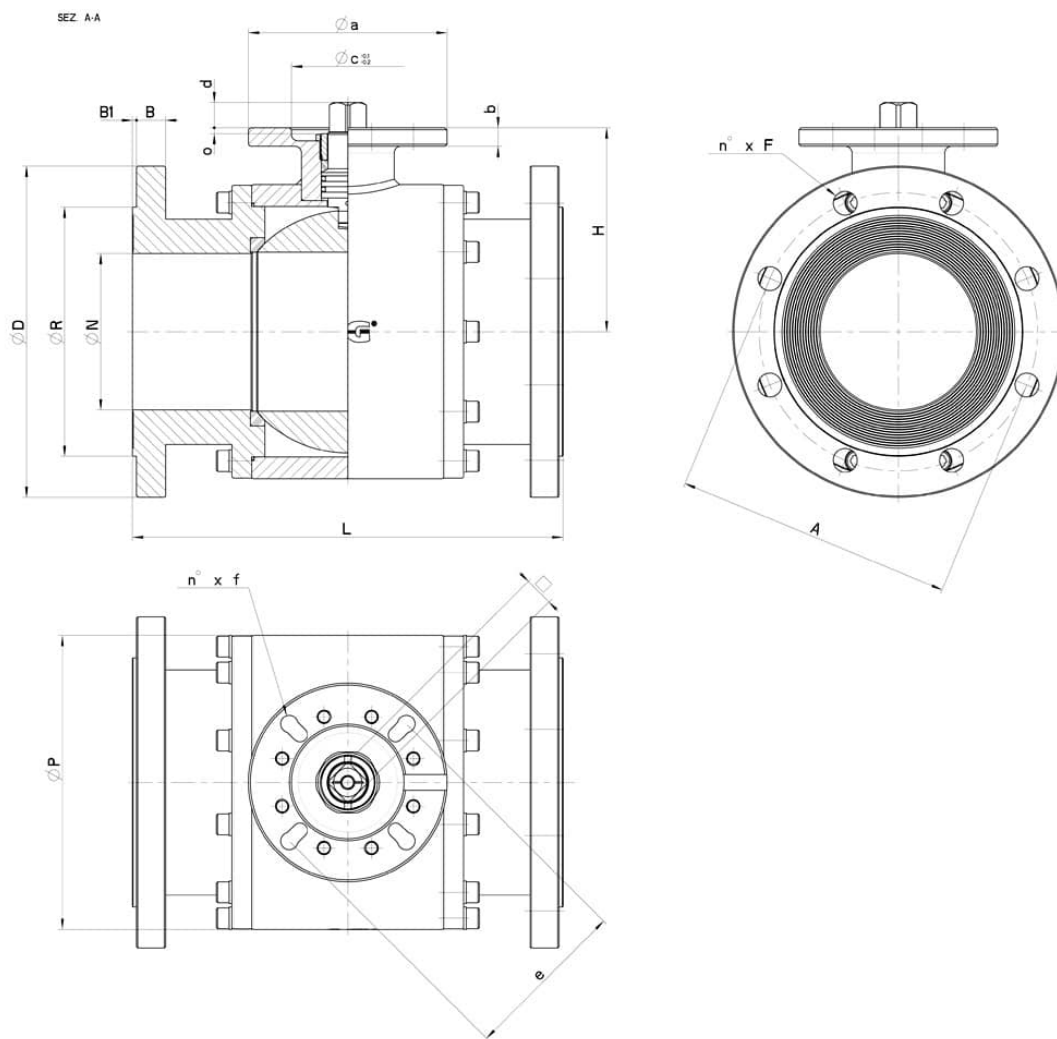


113050 DN 125 TENUTA STANDARD_FLANGE UNI EN 1092-1

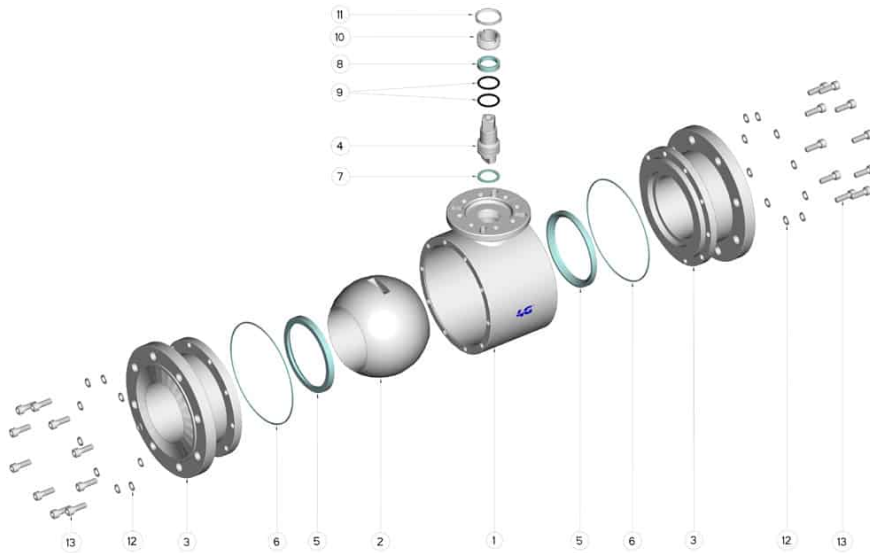


Valvola a sfera a DUE vie
Organo di comando: Flangia per Attuatore ISO 5211
Attacco: Flange UNI EN 1092-1 PN 10-40
Passaggio: Totale
Materiale: Aisi 316L (1.4404)
Misura: DN125
Guarnizioni di tenuta: P.T.F.E. Vergine
Temperatura di esercizio: -20°C+160°C
Finitura esterna: Tornito
Incluse viti per montaggio attuatore
Sistema antistatico ATEX:
II 2G Ex h IIC T4 Gb
II 2D Ex h IIC T135°C Db

A richiesta:
M.O.C.A. CE 1935/2004



DN	Ø N	L	H	Ø P	Ø D	B / B1	Ø R	A	n° x F	PN	Kg	ISO-DIN	Ø a	b	Ø c x o	□	d	e	f	n° x f	Nm	CODICE AISI 304L	CODICE AISI 316L
125	120	325	154	222	250	22 / 3	188	210	Ø 8 x 18	16	56,82	F.10 F.12	150	14	85 x 3	22 27	19	102 125	Ø 11 Ø 13	M10 x 25 M12 x 30	130	113050A45810	113050A65810



Pos.	Denominazione	P.zi	Mat.
1	Corpo	1	AISI 316L
2	Sfera	1	AISI 316L
3	Manicotti	2	AISI 316L
4	Perno	1	AISI 316L
5	Guarnizioni sfera	2	PTFE
6	Guarnizioni manicotti	2	PTFE
7	Guarnizione perno	1	PTFE
8	Guarnizione perno	1	PTFE
9	OR di tenuta perno	2	FKM
10	Ghiera di registro	1	AISI 304L (303)
11	Dado	1	AISI 304L
12	Rondella manicotto	20	AISI 304L
13	Vite manicotto	20	AISI 304L

