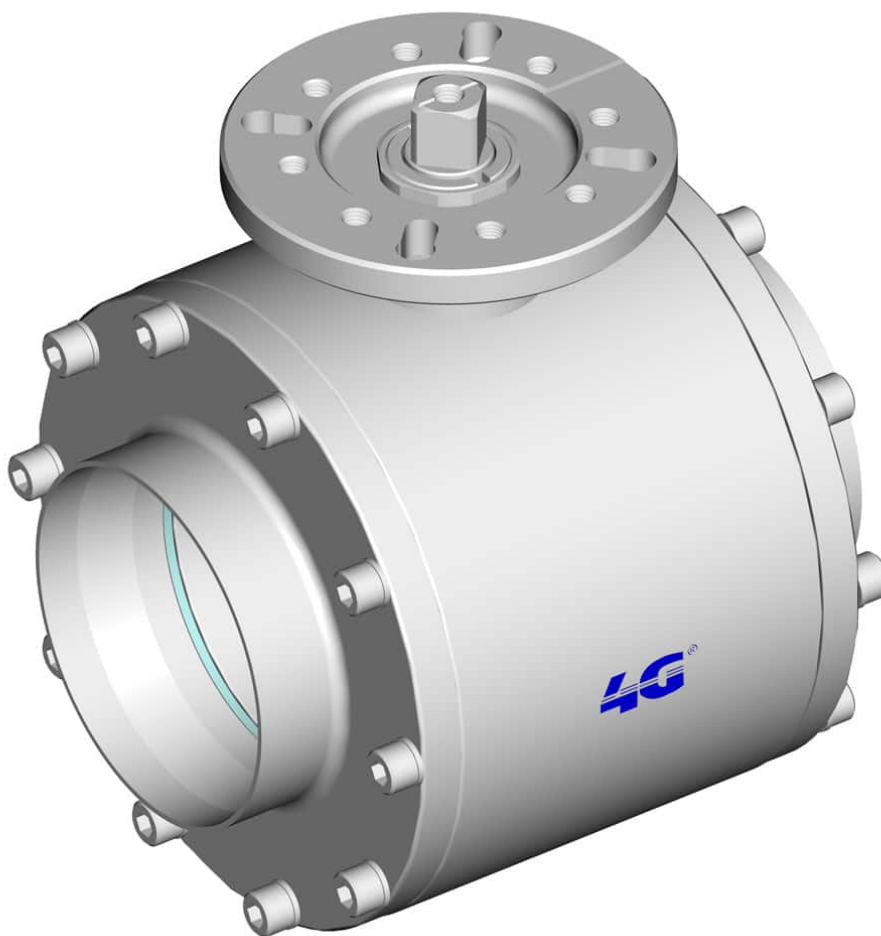
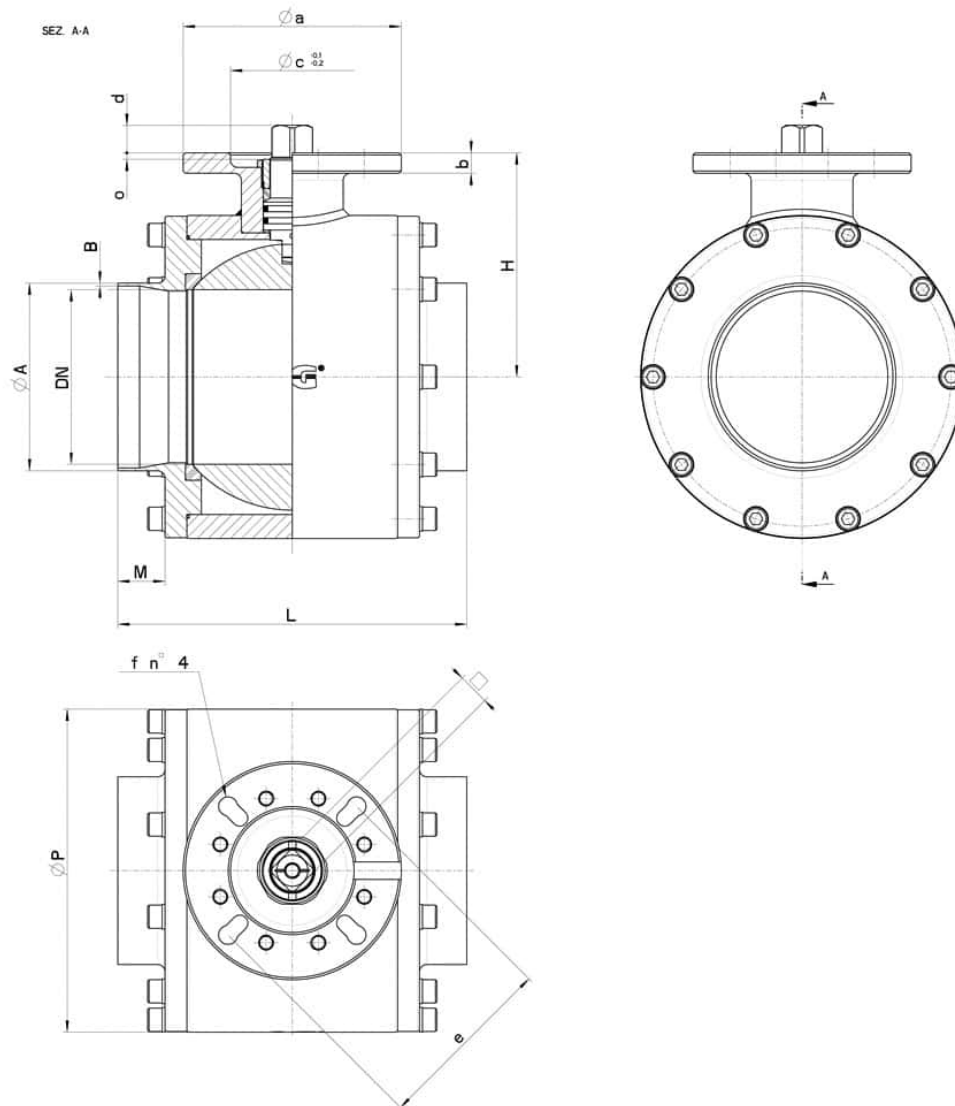


## 113042\_TENUTA STANDARD\_SALDARE DI TESTA (B.W.) SECONDO DIN 11850

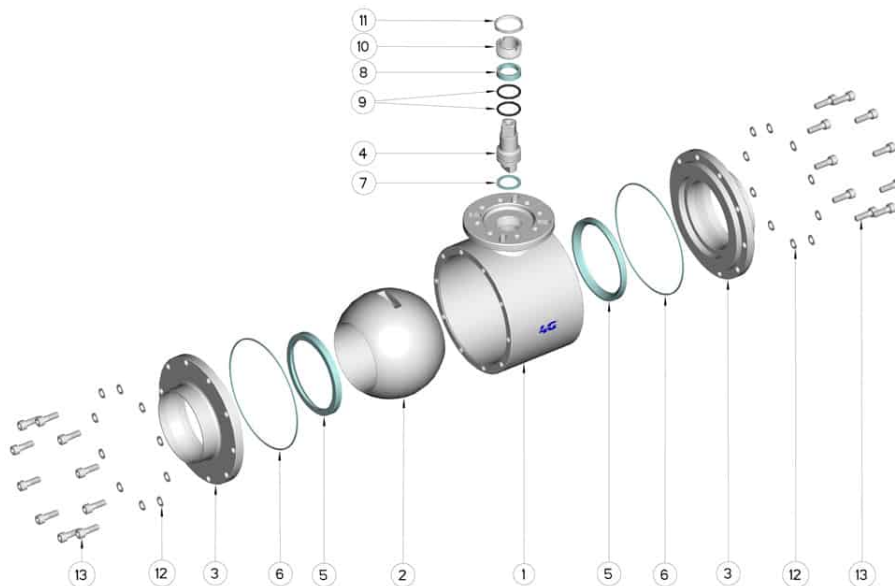


Valvola a sfera a DUE vie  
Organo di comando: Flangia per Attuatore ISO 5211 - DIN 3337  
Attacco: a Saldare di Testa (B.W.) secondo DIN 11850  
Passaggio: Totale  
Materiale: Aisi 316L (1.4404)  
Misure: DN120  
Guarnizioni di tenuta: P.T.F.E. Vergine  
Temperatura di esercizio: -20°C+160°C  
Finitura esterna: Lucida  
Incluse viti per montaggio attuatore  
Sistema antistatico ATEX:  
II 2G Ex h IIC T4 Gb  
II 2D Ex h IIIC T135°C Db

A richiesta:  
M.O.C.A. CE 1935/2004



DN	L	Ø A x B	M	H	Ø P	PN	KG	ISO-DIN	Ø a	b	Ø c x o	□	d	e	f	n4 viti / bolts	Nm	COD. AISI 316L
120	240	129 x 2	32,5	154	222	16	34,8	F.10 / F.12	150	14	85 x 3	22 / 27	19	102 / 125	11 / 13	M10x30 / M12x30	130	113042A6Y910



Pos.	Denom.	P.zi	Mat.
1	Corpo	1	AISI 304L - 316L
2	Sfera	1	AISI 304L - 316L
3	Manicotti	2	AISI 304L - 316L
4	Perno	1	AISI 304L - 316L
5	Guarnizioni sfera	2	PTFE
6	Guarnizioni manicotti	2	PTFE
7	Guarnizione perno	1	PTFE
8	Guarnizione perno	1	PTFE
9	OR di tenuta perno	2	FKM
10	Ghiera di registro	1	AISI 304L (303)
11	Dado	1	AISI 304L
12	Rondella manicotto	10	AISI 304L
13	Vite manicotto	10	AISI 304L

