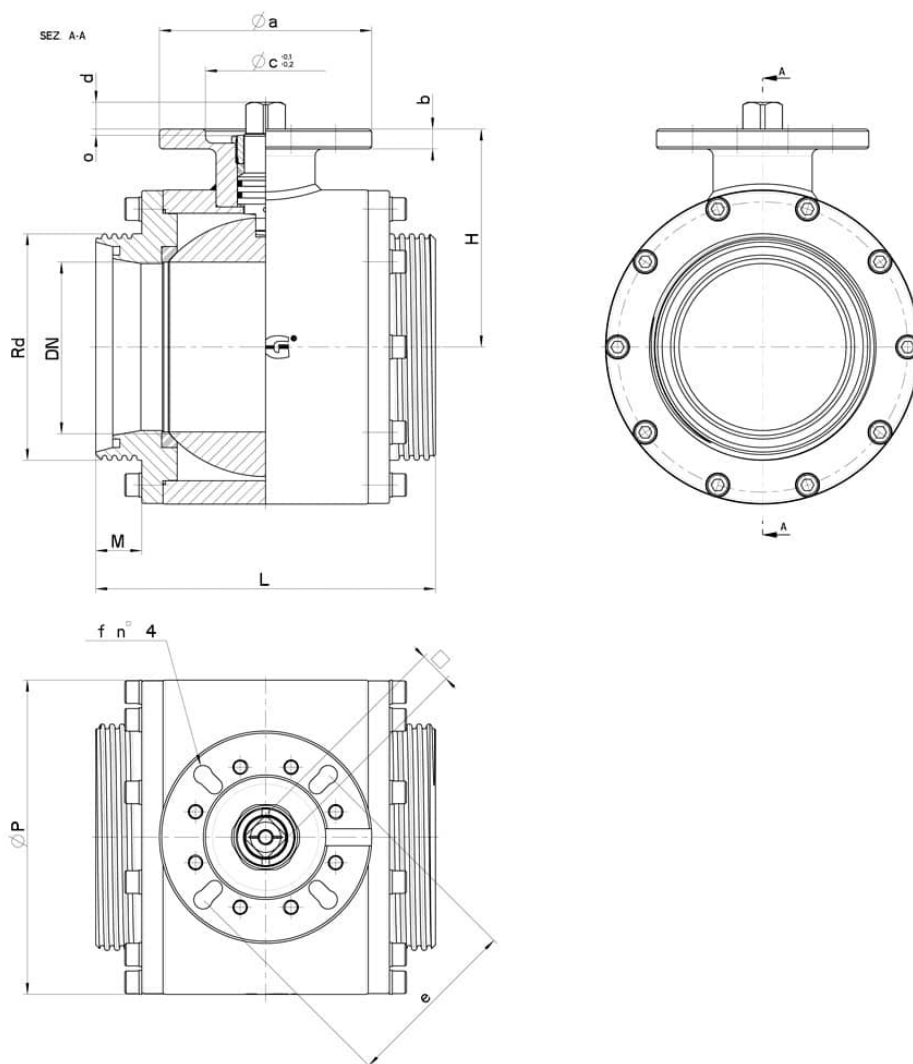


## 113025 TENUTA STANDARD - F DIN 11851



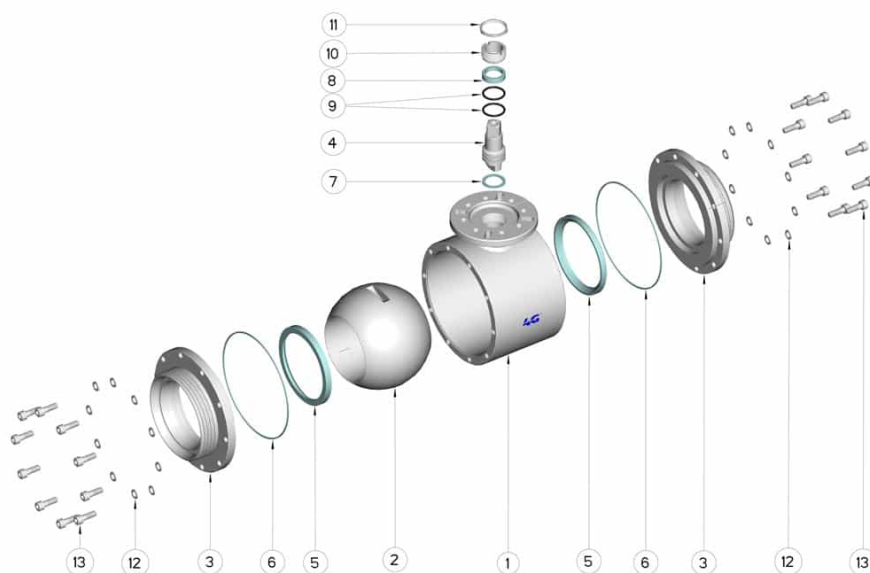
Valvola a sfera a DUE vie  
Organo di comando: Flangia per Attuatore ISO 5211 - DIN 3337  
Attacco: DIN 11851 femmina/femmina  
Passaggio: Totale  
Materiale: Aisi 304L (1.4307) - Aisi 316L (1.4404)  
Misura: 5"  
Guarnizioni di tenuta: P.T.F.E. Vergine Modificato  
Temperatura di esercizio: -20°C+170°C  
Finitura esterna: Tornito  
Incluse viti per montaggio attuatore  
Sistema antistatico ATEX:  
II 2G Ex h IIC T4 Gb  
II 2D Ex h IIIC T135°C Db

A richiesta:  
M.O.C.A. CE 1935/2004



---

DIN	DN	Rd	L	M	H	Ø P	PN	Kg	ISO-DIN	Ø a	b	Ø c x o	□	d	e	f	viti	Nm *	CODICE AISI 316L
125	120	160 x 1/4"	240	32,5	154	222	16	36,66	F.10-F.12	150	14	Ø5 x 3	22-27	19	102-125	11-13	M10x25-M12x30	130	113025A65810



Pos.	Denominazione	P.zi	Mat.
1	Corpo	1	AISI 304L - 316L
2	Sfera	1	AISI 304L - 316L
3	Manicotti	2	AISI 304L - 316L
4	Perno	1	AISI 304L - 316L
5	Guarnizioni sfera	2	PTFE Vergine Modificato
6	Guarnizioni manicotti	2	PTFE
7	Guarnizione perno	1	PTFE
8	Guarnizione perno	1	PTFE
9	OR di tenuta perno	2	FKM
10	Ghiera di registro	1	AISI 304L (303)
11	Controdado	1	AISI 304L
12	Rondella manicotto	20	AISI 304L
13	Vite manicotto	20	AISI 304L

